

**ИСТОЧНИКИ ЭЛЕКТРОПИТАНИЯ
ЛОКОМОТИВНОЙ ЭЛЕКТРОННОЙ АППАРАТУРЫ
ИП-ЛЭ-110/200СТ**

**Руководство по эксплуатации
АГБР.592.00.00 РЭ**

EAC



FIELDCOMM GROUP™
MEMBER



Содержание

1	Введение	3
2	Описание и работа	4
2.1	Назначение	4
2.2	Технические характеристики	4
2.3	Состав изделия	7
2.4	Устройство ИП	7
2.5	Варианты подключения ИП к нагрузке	9
2.6	Надежность	9
2.7	Маркировка	9
2.8	Упаковка	9
3	Использование по назначению	10
3.1	Подготовка к использованию	10
3.2	Использование ИП	11
3.3	Действия в экстремальных условиях	11
4	Техническое обслуживание	12
4.1	Общие указания	12
4.2	Порядок технического обслуживания	13
5	Текущий ремонт	13
6	Хранение и транспортирование	13
7	Утилизация	13
	Приложение А Внешний вид и габаритно - установочные размеры ИП	14
	Приложение В Методика проведения проверки ИП	15

1 ВВЕДЕНИЕ

1.1 Настоящее руководство по эксплуатации (далее по тексту РЭ) предназначено для изучения источников электропитания локомотивной электронной аппаратуры ИП-ЛЭ-110/200СТ АГБР.592.00.00 (далее по тексту ИП). РЭ содержит описание его устройства, принципов работы, технические характеристики и другие сведения, необходимые для правильной эксплуатации, использования, хранения и технического обслуживания.

ИП выпускается в соответствии с техническими условиями АГБР.430601.003 ТУ.

ИП защищен патентом RU 60809 U1 от 31.07.2006 г.

1.2 РЭ предназначено для работников локомотивных депо и других подразделений, занятых монтажом, эксплуатацией и ремонтом ИП.

1.3 В соответствии с ГОСТ 27.003, ИП классифицируется следующим образом:

изделие конкретного назначения (ИКН) вида I;

непрерывного длительного применения;

отказы или переход в предельное состояние, которого не приводят к последствиям катастрофического (критического) характера (без угрозы для жизни и здоровья людей, незначительным или «умеренным» экономическим потерям и т. п.);

изделие восстанавливаемое;

стареющее и изнашиваемое одновременно;

ремонтируемое обезличенным способом;

обслуживаемое;

контролируемое перед применением.

Техническое обслуживание определяется системой технического обслуживания тяговых подвижных составов (ТПС) и МВПС, чтобы обеспечить работоспособность ИП в межсмотровые и межремонтные периоды.

2 ОПИСАНИЕ И РАБОТА

2.1 Назначение

2.1.1 ИП предназначен для преобразования нестабилизированного постоянного или пульсирующего напряжения бортовой сети локомотива 110 В в постоянное стабилизированное напряжение (50 ± 5) В и для защиты локомотивной электронной аппаратуры от высоковольтных импульсных перенапряжений в бортовой сети локомотива.

2.1.2 ИП предназначен для питания локомотивной электронной аппаратуры КЛУБ-У, САУТ и т. д. на различных типах тягового подвижного состава (ТПС) – электровозы и электропоезда постоянного и переменного тока, тепловозы, дизель-поезда, автомотрисы и дрезины.

ИП соответствует ГОСТ 31187 «Тепловозы магистральные. Общие технические требования», обеспечивают питание электронной аппаратуры при пуске двигателя при снижении напряжения в бортовой сети с номинальным напряжением 110 В до 36 В в течение 0,5 с, до 51 В - в течение 12 с.

2.1.3 ИП также может применяться в стационарных, лабораторных и других системах электропитания, если параметры первичного питания и нагрузок соответствуют нормам, принятым для данного ИП.

2.1.4 ИП имеет два независимых, идентичных по характеристикам канала.

Опасным отказом канала в условиях эксплуатации считается пропадание напряжения на его выходе.

2.2 Технические характеристики

2.2.1 Выходное напряжение ИП при воздействии внешних факторов, указанных в настоящем подразделе и при изменении мощности нагрузки от максимальной до холостого хода, находится в пределах (50 ± 5) В при параметрах первичного напряжения питания, указанных в таблице 1.

Таблица 1 – Параметры первичного напряжения питания

Наименование параметра первичных напряжений	Норма параметра
1 Напряжение подпитки (напряжение аккумуляторной батареи, поступающее на вход подпитки ИП), В	35...160
2 Напряжение бортовой сети, представляющее пульсирующее напряжение с провалами до нуля, полученное при помощи двухполупериодного выпрямителя из переменного синусоидального напряжения частоты 50 Гц и поступающее на основной вход ИП: среднее значение, В отклонение от нормы, %	110 10
3 Максимальное значение выброса на амплитуде пульсирующего напряжения суммарно с амплитудой, В	200
4 Амплитуда импульсных пульсаций напряжения при длительности пульсаций 5 мс и частоте повторения импульсов не более 10 Гц, В, не более	200
5 Амплитуда импульсных пульсаций напряжения в диапазоне частот 50 - 300 Гц, В, не более	60
6 Максимальное значение пульсаций напряжения с учетом предыдущих пунктов, В, не более	200

2.2.2 Каждый канал ИП обеспечивает максимально выходной ток 2 А, имеет защиту от короткого замыкания и не допускает увеличения тока нагрузки (имеет порог ограничения тока нагрузки) больше 3А.

2.2.3 Размах пульсаций выходного напряжения ИП от пика до пика во всех режимах работы при входном напряжении, характеризующимся параметрами, указанными в таблице 1, не превышает 3 В.

2.2.4 Мощность, потребляемая ИП от входного источника питания при максимальной выходной мощности и номинальном входном напряжении не превышает 260 Вт.

2.2.5 ИП обеспечивает возможность блочного наращивания выходной мощности, то есть параллельное соединение выходов для увеличения суммарной мощности в нагрузке с дискретностью 100 Вт без принятия специальных мер по наращиванию выходных токов.

2.2.6 Электрическая изоляция цепей ИП выдерживает без пробоя и явлений разрядного характера (поверхностного перекрытия изоляции) в течение 1 мин. Испытательное напряжение однофазного переменного тока частотой 50 Гц практически синусоидальной формы с коэффициентом амплитуды не хуже $(1,414 \pm 0,099)$ от испытательной установки мощностью не менее 0,5 кВ·А:

- между его входными цепями и корпусом, входными и выходными цепями не менее 1,5 кВ эфф в нормальных климатических условиях по ГОСТ 15150 и не менее 0,9 кВ эфф при воздействии верхнего значения относительной влажности воздуха;

- между его выходными цепями и корпусом - не менее 1000 В эфф в НКУ и не менее 850 В эфф при воздействии относительной влажности воздуха 100 % при 25 °С.

2.2.7 Электрическое сопротивление изоляции цепей ИП между его входными цепями и корпусом, входными цепями и выходными цепями - не менее 40 МОм в нормальных климатических условиях, 34 МОм в условиях воздействия верхнего значения рабочей температуры и 34 МОм в условиях воздействия повышенной влажности (относительная влажность воздуха 100 % при температуре 25 °С).

Значение испытательного напряжения 500 В, время выдержки при его воздействии 1 мин.

2.2.8 ИП изготовлен в пылезащищенном корпусе (степень защиты – IP53 по ГОСТ 14254), обеспечивающем защиту человека от поражения электрическим током (способ защиты – в соответствии с классом 01 по ГОСТ 12.2.007.0), и рассчитан для применения в кузовах локомотивов, кроме дизельных помещений (в условиях, соответствующих группе механического исполнения М25 по ГОСТ 17516.1 (или классу по ГОСТ 33435), с учетом требований АГБР.430601.003 ТУ. ИП – климатического исполнения У категории размещения 2 по ГОСТ 15150 для эксплуатации при температуре окружающей среды от минус 50 до плюс 60 °С.).

Габаритные размеры ИП (Д x Ш x В), не более – 310 x 210 x 105 мм, масса не более 6 кг.

2.2.9 Органы управления включения/выключения каналов и индикации наличия напряжения на выходах каналов располагаются на передней части корпуса ИП.

На нижней части корпуса ИП располагаются входные и выходные соединители и шпилька заземления.

2.2.10 ИП устойчиво функционирует в условиях воздействия на него электромагнитных помех, виды и нормы воздействия которых соответствуют существующим в промышленных зонах согласно ГОСТ Р 51317.6.2.

Уровень непреднамеренной помехоэмиссии ИП не превышает норм, установленных для технических средств, устанавливаемых совместно со служебными устройствами гражданского назначения согласно ГОСТ 30429.

2.3 Состав изделия

2.3.1 Состав ИП приведен в таблице 2.

Таблица 2 – Состав ИП

Поз.	Обозначение изделия	Наименование изделия	Кол.	Прим.
1	АГБР.592.00.00	Источник электропитания локомотивной электронной аппаратуры ИП-ЛЭ-110/200СТ	1	
2	АГБР.592.00.00 РЭ	Руководство по эксплуатации		1)
3	АГБР.592.00.00 ПС	Паспорт	1	
4		Розетка РП14А-21Г6 Розетка СН7А-21Г3		2)
5		Розетка НС2-19/24Р-НК Розетка СН2М-19ГК Розетка СНЦ23-19/24Р-6-В Розетка СНЦ1-19/24Р0141		3)

Примечания.

1. РЭ комплектуется: одно РЭ на партию из 10 шт. ИП или одно РЭ в один адрес или в количестве по договору

2. Допускается взаимная замена.

3. Допускается взаимная замена.

2.4 Устройство ИП

2.4.1 ИП является преобразователем DC/DC-типа, состоящим из двух независимых каналов, объединенных в едином корпусе. Внешний вид ИП с крепежной плитой приведен в приложении А.

На верхней панели ИП расположены тумблеры включения первого и второго каналов и светодиоды зеленого цвета, информирующие о включении соответствующих каналов.

В нижней части корпуса ИП расположены разъемы X1, X2 для подключения первичной сети и нагрузки соответственно, а также шпилька для соединения с корпусом локомотива.

Для ограничения доступа в ИП предусмотрено пломбирование.

2.4.2 Принцип действия ИП

2.4.2.1 Работа ИП поясняется схемой электрической соединений ИП, которая приведена в приложении Б.

2.4.2.2 Блок фильтров подключен к входному разъему X1 и выполняет следующие функции:

- поглощение высоковольтных импульсных перенапряжений большой энергии;

- фильтрацию низкочастотной пульсации;

- фильтрацию синфазной помехи, идущей от ИП в первичную сеть.

2.4.2.3 Преобразователи DC/DC, входящие в первый и второй каналы, построены по принципу прямоходовых шим-преобразователей с обратной связью по току и содержат следующие виды защиты:

- защиту от превышения уровня входного напряжения путем запираания силовых ключей при превышении входным напряжением допустимого уровня;

- защиту от превышения входного напряжения;

- защиту от превышения выходным током допустимого уровня;

- защиту от превышения уровня выходного напряжения при отсутствии нагрузки (холостой ход).

2.4.2.4 Характеристики ИП автоматически восстанавливаются после снятия перегрузок по входу или выходу ИП.

2.4.2.5 Включение и отключение канала осуществляется по слаботочной цепи управления тумблером SA1, расположенным на верхней панели.

2.4.3 Порядок установки и снятия ИП

2.4.3.1 Установка ИП производится в соответствии с проектом на оборудование данного типа ТПС или МВПС.

При возникновении неисправностей ремонт выполняется путем снятия неисправного ИП и замены на исправный из переходного запаса.

2.5 Варианты подключения ИП к нагрузке

2.5.1 Подключение ИП к нагрузке выполняется в соответствии с проектами на установку.

При выполнении подключения, отличающегося от проектного, требуется согласование с разработчиком.

2.6 Надежность

2.6.1 Назначенная наработка ИП до отказа в режимах и условиях эксплуатации, установленных в настоящем РЭ, не менее 40000 ч.

Отказом ИП считается потеря работоспособности, проявившаяся в несоответствии любого из технико-эксплуатационных параметров требованиям 2.2.1-2.2.4, 2.2.6-2.2.8 настоящего РЭ.

2.6.2 Назначенный срок службы ИП 15 лет.

2.7 Маркировка

2.7.1 Маркировка ИП в соответствии с КД содержит:

- наименование (обозначение или фирменный знак) изготовителя (допускается сокращенное наименование предприятия-изготовителя);
- наименование ИП-ЛЭ;
- зав. номер;
- масса;
- дата изготовления (месяц, год).

2.7.2 Содержание, место и способ нанесения маркировки тары транспортной соответствуют требованиям ГОСТ 14192. Маркировка тары транспортной содержит манипуляционные знаки под номерами 1, 3, 11, а также основные, дополнительные и информационные надписи по ГОСТ 14192.

2.7.3 Маркировка ИП остается разборчивой в течение полного срока службы.

2.8 Упаковка

2.8.1 ИП поставляется в индивидуальной внутренней упаковке АГБР.305636.001, обеспечивающей сохранность. ИП в условиях транспортирования и хранения, установленных в разделе 5 настоящего РЭ.

2.8.2 Тара транспортная выполняется по одному из вариантов, указанных в ГОСТ 23216 (на усмотрение поставщика ИП).

3 ИСПОЛЬЗОВАНИЕ ПО НАЗНАЧЕНИЮ

3.1 Подготовка к использованию

3.1.1 Перед началом эксплуатации произвести внешний осмотр ИП, контролируя отсутствие механических повреждений, ослабления креплений, нарушения покрытий и маркировки, следов коррозии, наличие пломб и отметок ОТК предприятия-изготовителя, а также измерение входных и выходных электрических параметров ИП, без его вскрытия, по методике, приведенной в Приложении К настоящего РЭ.

Проверка ИП перед установкой на линию в условиях РТУ предназначена для контроля качества заводского изготовления. Проверке подлежит каждый вновь прибывший ИП.

По результатам входного контроля на ИП, допущенном к эксплуатации, устанавливается знак соответствия техническим требованиям (штамп или наклейка). На ИП с гарантийным сроком предприятия-изготовителя сохраняется клеймо предприятия-изготовителя.

На ИП, забракованные по результатам входного контроля или снятые с эксплуатации до истечения гарантийного срока, начальником РТУ оформляется уведомление о вызове представителя предприятия-изготовителя или, если требуется, акт рекламации.

3.1.2 Подготовка ИП к использованию осуществляется в следующей последовательности:

- ИП разместить в кузове электрооборудования в соответствии с типовым проектом размещения оборудования системы, в составе которой эксплуатируется ИП;

- произвести все подключения в соответствии со схемой электрической общей системы, в составе которой эксплуатируется ИП;

- заземление корпуса ИП осуществить через шпильку заземления;

- при установке или снятии ИП необходимо убедиться, что ключ ЭПК находится в крайнем правом положении (повернут по часовой стрелке до упора), а тумблеры включения/отключения каналов на передней части корпуса ИП находятся в положении “ОТКЛ”;

- включить тумблер/тумблеры включения/отключения каналов, при этом включаются соответствующие индикаторы включения каналов;

- при полном или частичном отсутствии индикации при включении ключа ЭПК, необходимо убедиться в исправности входного и выходного кабелей, а также самого ИП.

3.1.3 Установка, монтаж и эксплуатация ИП должны производиться в соответствии с нормативными документами, перечисленными в 1.3 настоящего РЭ.

3.2 Использование ИП

3.2.1 Перед первоначальным включением ИП необходимо убедиться, что тумблеры включения/выключения каналов ИП установлены в выключенное положение.

3.2.2 Включить питание тумблером “ПИТ” системы и включить тумблеры включения/выключения каналов, при этом на ИП засветятся индикаторы включения каналов.

Далее провести проверку ИП в составе системы согласно эксплуатационной документации системы.

3.3 Действия в экстремальных условиях

3.3.1 При возникновении пожара, а также в аварийных условиях, произвести отключение тумблеров включения/выключения каналов ИП.

4 ТЕХНИЧЕСКОЕ ОБСЛУЖИВАНИЕ

4.1 Общие указания

4.1.1 Обслуживание ИП должно выполняться с соблюдением требований нормативных документов, перечисленных в 1.3 настоящего РЭ.

4.1.2 Техническое обслуживание ИП определяется системой технического обслуживания тяговых подвижных составов (ТПС) и МВПС, чтобы обеспечить работоспособность ИП в межсмотровые и в межремонтные периоды.

4.1.3 ИП является необслуживаемым в процессе поездок прибором.

4.1.4 Содержание в исправном состоянии (на соответствие 2.2 настоящего РЭ) и обеспечение непрерывной работы ИП осуществляется работниками цехов (отделений или участков) электроники, пунктах технического обслуживания ТПС (ПТО) и оборотных депо.

Примечание – Факт установки отказа и снятия ИП с эксплуатации должен быть зафиксирован в паспорте на конкретный ИП.

4.2 Порядок технического обслуживания

4.2.1. Техническое обслуживание ИП на всех видах ТР производится без снятия с ТПС:

- провести визуальное определение состояния соединителей. При загрязнении очистить соединители (обеспечить электрический контакт).

- проверить надёжность крепления ИП, его составных частей и проводящих кабелей. При послаблениях – подтянуть крепёж

- измерить выходное напряжение источник питания с подключённой и работающей нагрузкой. Выходное напряжение должно быть (50 ± 5) В. Если выходное напряжение не соответствует данному значению, то ИП подлежит замене.

4.2.2 Проверка технического состояния ИП

- проверку производить один раз в два года на ближайшем ТР или после ремонта.

- провести проверку ИП по методике Приложения Б настоящего РЭ;

- после проведения проверок ИП пломбируется и на нём устанавливается табличка с датой проведения проверок и подписью проверяющего.

5 ТЕКУЩИЙ РЕМОНТ

5.1 Общие положения

5.1.1 Текущему ремонту подвергаются ИП, вышедшие из строя в процессе эксплуатации при наличии отметки в паспорте или не прошедшие периодическую проверку.

5.1.2 Ремонт ИП должен проводиться персоналом соответствующей квалификации, изучившим принцип работы прибора по АГБР.592.00.00 РЭ и имеющим доступ к данному виду работ.

6 ХРАНЕНИЕ И ТРАНСПОРТИРОВАНИЕ

6.1 Условия транспортирования и хранения ИП должны соответствовать следующим требованиям:

1) условия транспортирования должны соответствовать в части воздействия

- механических нагрузок – группе Ж по ГОСТ23216;
- климатических факторов – группе 4 (Ж2) по ГОСТ15150;
- после транспортирования в условиях отрицательных температур включение ИП допускается после выдержки в нормальных условиях в течение не менее 3 часов;

2) условия хранения в части воздействия климатических факторов должно соответствовать группе 2 (С) по ГОСТ15150.

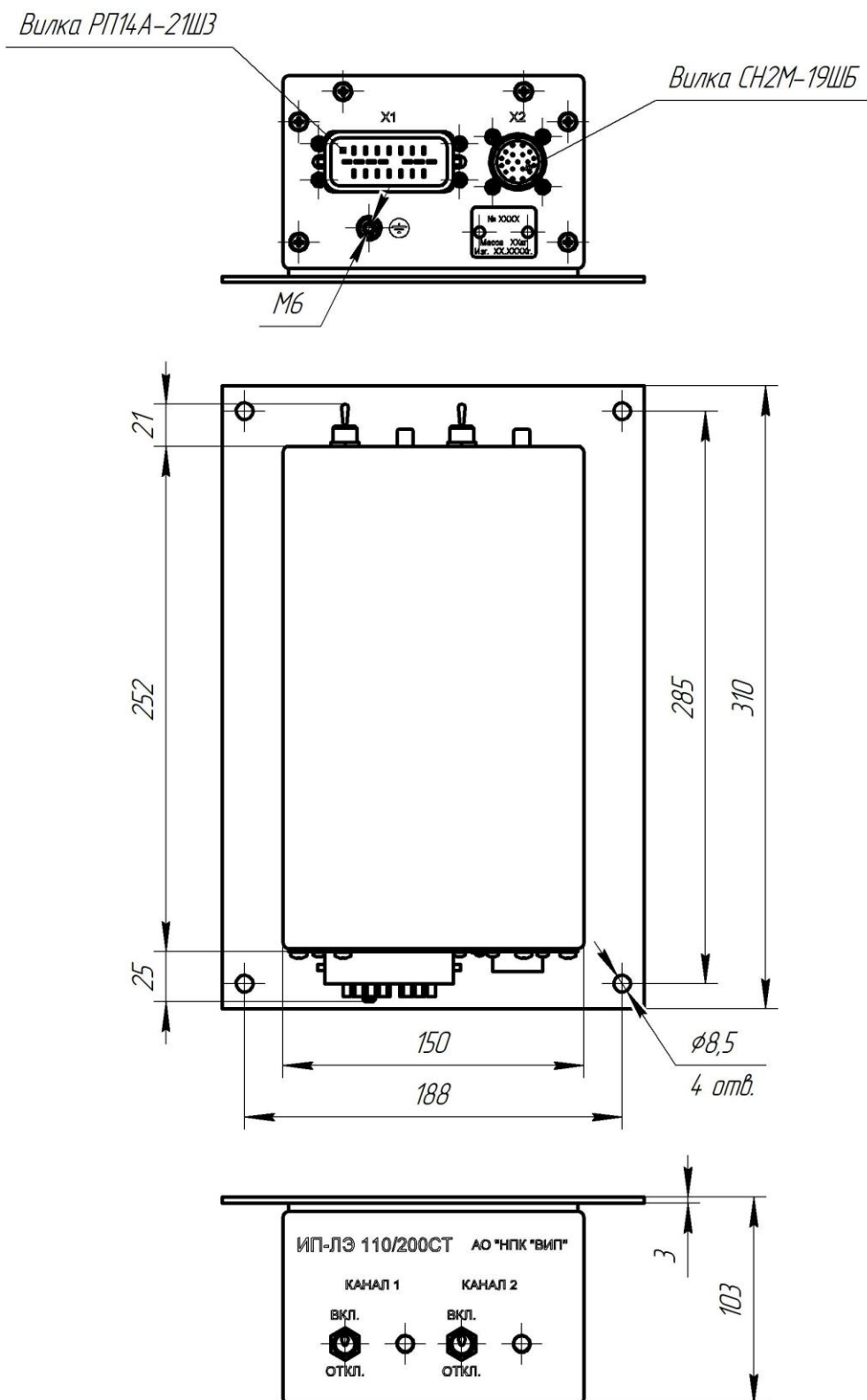
7 УТИЛИЗАЦИЯ

7.1 ИП не содержит вредных материалов и веществ, требующих специальных методов утилизации.

7.2 После окончания срока службы ИП подвергается мероприятиям по подготовке и отправке на утилизацию в соответствии с Инструкцией ЦФ/631 и нормативными документами, принятыми в эксплуатирующей организации по утилизации черных, цветных, драгоценных металлов и электронных компонентов.

Приложение А

Внешний вид и габаритно - установочные размеры ИП



Маркировка, органы управления и индикации – в соответствии с АГБР.592.00.00 ГЧ.

Рисунок А.1 – Габаритные и установочные размеры ИП-ЛЭ-110/200СТ

Приложение Б

Методика проведения проверки ИП

Б.1 С помощью мегаомметра проверить электрическое сопротивление изоляции цепей, указанных в 2.2.7 настоящего РЭ.

Для проведения дальнейшей проверки ИП собрать схему в соответствии с рисунком Б.1 с подключением к нагрузке одного канала питания.

Б.2 Путем изменения величин сопротивлений эквивалента нагрузки и напряжения регулируемого источника питания проверить ИП на соответствие данным 2.2.1-2.2.4 настоящего РЭ.

Б.3 Если полученные результаты соответствуют параметрам 2.2.1-2.2.4, ИП допускается к установке на локомотив. В противном случае необходимо произвести ремонт ИП.

Б.4 Рабочее место и испытательные приборы

Б.4.1.1 В состав рабочего места для проверки ИП должны быть включены испытательные приборы, оборудование и инструменты, приведенные ниже, с учетом рекомендаций.

Б.4.1.2 Источник питания постоянного тока (ИППТ) с регулируемым выходным напряжением в пределах (0-160) В и внутренним ограничением тока нагрузки с уровнем срабатывания до 6 А;

- активная нагрузка (набор резисторов или реостаты), обеспечивающая (плавное или ступенчатое) изменение выходного тока ИП от 0 А до 4 А. Мощность нагрузки должна обеспечивать выбранный режим работы;

- измерительные приборы, в соответствии с таблицей Б.1;

- типовой набор инструмента электромеханика.

Таблица Б.1 – Измерительные приборы для рабочего места

Наименование, обозначение прибора	Тип прибора	Класс точности, погрешность	Кол.
1 Вольтамперметр	M2051 (M2018, M1108)	0,5	1
2 Амперметр	M2015 (M2018, M1108)	0,5	2
3 Осциллограф	C1-87 (C1-55, C1-65)	5 %	1
4 Мегаомметр	4102/2-1М ТУ25-7534.0005-87 (Ф4104/1)		1

Примечание – Средства измерения, приведенные в таблице Б.1, могут быть заменены другими, обеспечивающими необходимые погрешности измерений.

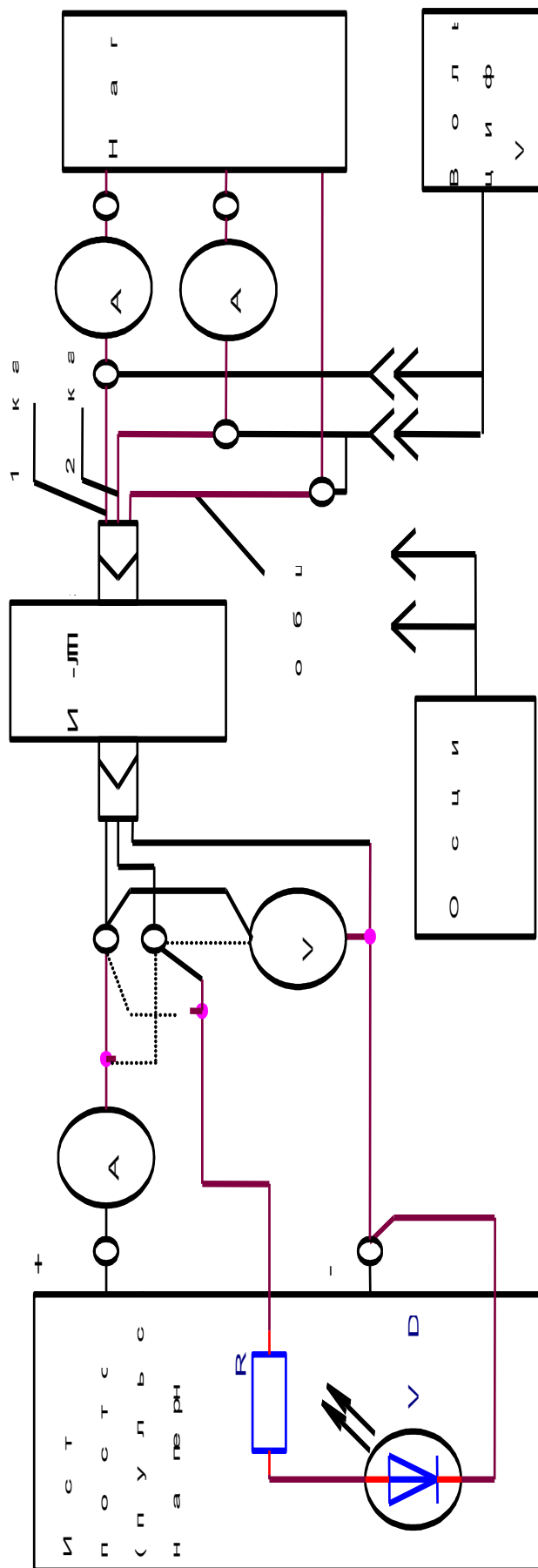


Рисунок Б.1

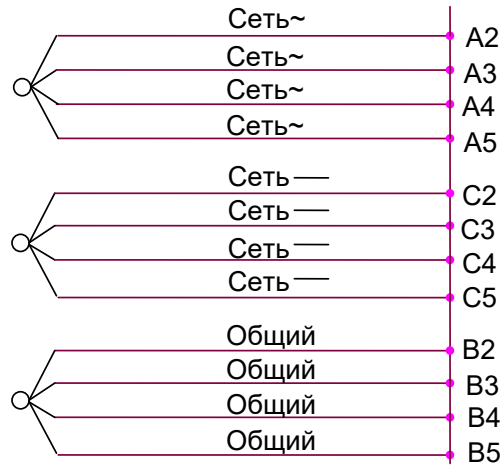
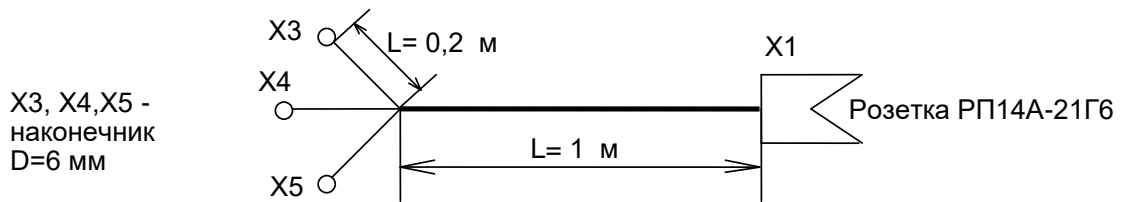


Рисунок Б.2.1 Вход ИП

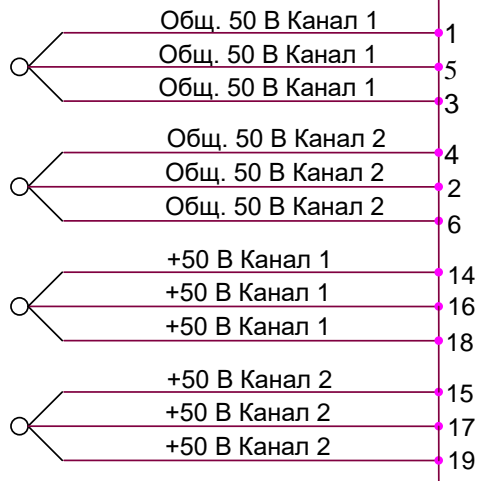
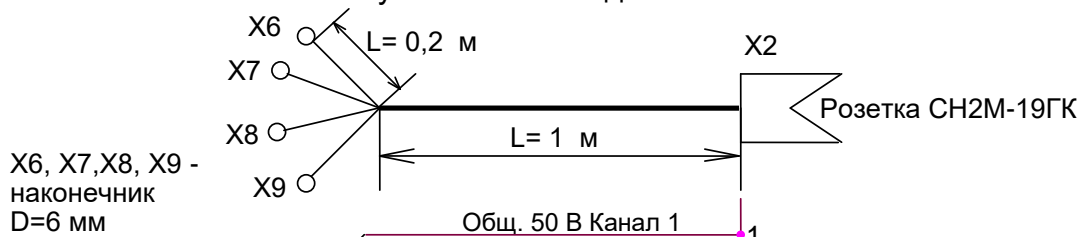


Рисунок Б2.2 Выход ИП