


Уральский научно-исследовательский институт метрологии – филиал
Федерального государственного унитарного предприятия
«Всероссийский научно-исследовательский институт метрологии им. Д.И.Менделеева»
(УНИИМ-филиал ФГУП «ВНИИМ им. Д.И.Менделеева»)

СОГЛАСОВАНО

Генеральный директор

АО «НПК ВИП»


А.В. Цветкова
«22» декабря 2020 г.



УТВЕРЖДАЮ

И.о. директора УНИИМ – филиала

ФГУП «ВНИИМ им. Д.И.Менделеева»


Собина
«22» декабря 2020 г.



Государственная система обеспечения единства измерений

Преобразователи давления измерительные СДВ-SMART

Методика поверки

МП 95-221-2013

с изменением № 1

Екатеринбург

2020

Предисловие

1 Разработана: Уральский научно-исследовательский институт метрологии – филиал
Федерального государственного унитарного предприятия «Всероссийский научно-
исследовательский институт метрологии им. Д.И.Менделеева» (УНИИМ - филиал
ФГУП «ВНИИМ им. Д.И.Менделеева»)

2 Исполнитель: М.В. Шипицына, старший инженер лаборатории 221 УНИИМ - филиала
ФГУП «ВНИИМ им. Д.И.Менделеева

3 Утверждена: ФГУП «УНИИМ» «18» марта 2015 г.

Изменение № 1 «22» декабря 2020 г.

СОДЕРЖАНИЕ

| | | |
|---|---|----|
| 1 | Область применения..... | 4 |
| 2 | Нормативные ссылки | 4 |
| 3 | Операции поверки | 5 |
| 4 | Средства поверки..... | 5 |
| 5 | Требования к квалификации поверителей и технике безопасности..... | 7 |
| 6 | Условия поверки | 8 |
| 7 | Подготовка к поверке | 9 |
| 8 | Проведение поверки | 10 |
| 9 | Оформление результатов поверки | 18 |

Дата введения « 22 » 12 2020 г.

1 Область применения

1.1 Настоящая методика распространяется на преобразователи давления измерительные СДВ-SMART (далее – преобразователи), изготовленные АО «НПК ВИП», г. Екатеринбург и устанавливает методы и средства первичной, периодической и внеочередной поверок.

1.2 При проведении поверки должна обеспечиваться прослеживаемость преобразователей к ГЭТ 43-2013 «Государственный первичный эталон единицы давления в диапазоне 10 - 1600 МПа и эффективной площади поршневых пар грузопоршневых манометров в диапазоне 0,05 - 1 см²» и ГЭТ 23-2010 «Государственный первичный эталон единицы давления - паскаля» согласно государственной поверочной схеме для средств измерений избыточного давления до 4000 МПа, утвержденной приказом Федерального агентства по техническому регулированию и метрологии № 1339 от 29 июня 2018 г., или к ГЭТ 101-2011 «Государственный первичный эталон единицы давления для области абсолютного давления в диапазоне $1 \times 10^{-1} \div 7 \times 10^5$ Па» согласно государственной поверочной схеме для средств измерений абсолютного давления в диапазоне $1 \cdot 10^6$ Па по ГОСТ Р 8.840-2013 или к ГЭТ 95-2020 «Государственный первичный специальный эталон единицы давления для разности давлений» по ГОСТ 8.187-76.

1.3 Допускается проведение периодической поверки многопредельных преобразователей (с функцией перенастройки диапазонов измерений) на настроенном (рабочем) диапазоне измерений в соответствии с заявлением владельца с обязательной передачей в Федеральный информационный фонд по обеспечению единства измерений информации об объеме проведенной поверки.

1.1, 1.2, 1.3 (Измененная редакция, Изм. № 1)

1.4 (Исключен, Изм. № 1)

1.5 Интервал между поверками пять лет.

2 Нормативные ссылки

2.1 В настоящей методике использованы ссылки на следующие нормативные документы:

ГОСТ 12.3.019-80 ССБТ Испытания и измерения электрические. Общие требования безопасности;

ГОСТ 12.2.007.0-75 ССБТ. Изделия электротехнические. Общие требования безопасности;

ГОСТ 22520-85 Датчики давления, разрежения и разности давлений с электрическими аналоговыми выходными сигналами ГСП. Общие технические условия;

МИ 187-86 ГСИ. Критерии достоверности и параметры методик поверки;

МИ 188-86 ГСИ. Установление значений параметров методик поверки;

Приказ Минтруда России от 24.07.2013 г. №328н Об утверждении Правил по охране труда при эксплуатации электроустановок;

Приказ Минпромторга России от 31.07.2020 г. № 2510 Об утверждении порядка проведения поверки средств измерений, требований к знаку поверки и содержанию свидетельства о поверке;

Приказ Минпромторга России от 28.08.2020 г. №2907 Об утверждении порядка установления и изменения интервала между поверками средств измерений, порядка установления, отмены методик поверки и внесения изменений в них, требований к методикам поверки средств измерений.

2.1 (Измененная редакция, Изм. № 1)

3 Операции поверки

3.1 При поверке преобразователя должны быть выполнены операции, указанные в таблице 1.

Таблица 1 – Операции поверки

| Наименование операции | Номер пункта МП | Проведение при: | |
|--|-----------------|-------------------|--------------------------------------|
| | | первичной поверке | периодической (внеочередной) поверке |
| 1 Внешний осмотр | 8.1 | + | + |
| 2 Опробование | 8.2 | + | + |
| 3 Определение основной приведенной погрешности | 8.3 | + | + |
| 4 Определение вариации выходного сигнала | 8.4 | + | + |

3.2 В случае невыполнения хотя бы одной из операций по 3.1 настоящей методики установленным требованиям, поверка преобразователя прекращается.

3.2 (Измененная редакция, Изм. № 1)

4 Средства поверки

4.1 При проведении поверки применяют средства поверки, указанные в Таблице 1а.

Таблица 1а – Средства поверки

| Наименование | Метрологические и технические требования |
|--|--|
| Манометр абсолютного давления МПА-15 | Диапазон измерений от 0,133 до 13,3 кПа, пределы допускаемой основной абсолютной погрешности $\pm 6,65$ Па; диапазон измерений от 13,3 до 133 кПа, пределы допускаемой основной абсолютной погрешности $\pm 13,3$ Па; диапазон измерений от 133 до 400 кПа, пределы допускаемой основной относительной погрешности $\pm 0,01$ % (соответствует эталону единицы давления 1-го разряда по ГОСТ Р 8.840–2013) |
| Калибратор давления пневматический Метран-505 Воздух-I | Диапазон измерений от 0,005 до 40 кПа, класс точности 0,02 (соответствует эталону единицы давления 1-го разряда по ГОСТ Р 8.802–2012 и 2-го разряда по ГОСТ 8.187-76) |

| Наименование | Метрологические и технические требования |
|--|---|
| Калибратор-контроллер давления ЭЛИМЕТРО-Паскаль А35 | Диапазон измерений от 0 до 3,5 МПа, пределы допускаемой основной относительной погрешности $\pm 0,025\%$ ((40-100) % ДИ), пределы допускаемой основной приведенной погрешности $\pm 0,025\%$ ((0-40) % ДИ) (соответствует эталону единицы давления 1-го разряда по Приказу Росстандарта от 29.06.2018 № 1339) |
| Калибратор-контроллер давления ЭЛИМЕТРО-Паскаль А07/А01Р | Диапазоны измерений от минус 0,1 до плюс 0,1 МПа, от 0 до 0,7 МПа, пределы допускаемой основной относительной погрешности $\pm 0,025\%$ ((40-100) % ДИ), пределы допускаемой основной приведенной погрешности $\pm 0,025\%$ ((0-40) % ДИ) (соответствует эталону единицы давления 1-го разряда по Приказу Росстандарта от 29.06.2018 № 1339) |
| Калибратор давления РАСЕ | Диапазоны измерений избыточного давления от минус 1 до 2 бар, от минус 1 до 20 бар, от минус 1 до 172 бар, диапазоны измерений абсолютного давления от 0 до 3 бар, от 0 до 20 бар, пределы допускаемой абсолютной погрешности $\pm(0,005\% \text{ ВПИ} + 0,005\% \text{ ИВ})$ Па (соответствует эталону единицы давления 1-го разряда по Приказу Росстандарта от 29.06.2018 № 1339 и ГОСТ Р 8.840-2013) |
| Манометр цифровой для абсолютного давления МТ-210 | Диапазон измерений (0–130) кПа, пределы допускаемой погрешности $\pm(0,01\% \text{ от показания} + 0,01\% \text{ ВПИ})$ (соответствует эталону единицы давления 1-го разряда по Приказу Росстандарта от 29.06.2018 № 1339 и ГОСТ Р 8.840-2013) |
| Барометр образцовый переносной БОП-1М | Диапазон измерений от 0,5 до 110 кПа, пределы допускаемой абсолютной погрешности ± 10 Па, диапазон измерений от 110 до 280 кПа, пределы допускаемой относительной погрешности $\pm 0,01\%$ (соответствует эталону единицы давления 1-го разряда по ГОСТ Р 8.840-2013) |
| Манометр грузопоршневой Р3860-МРА | Диапазон измерений (4–250) МПа, класс точности 0,015 (соответствует эталону единицы давления 1-го разряда по Приказу Росстандарта от 29.06.2018 № 1339) |
| Мультиметр Agilent HP34401A | Диапазон измерений (0-100) мВ, погрешность измерений $\pm(0,005\% \text{ ИВ} + 0,0035\% \text{ ВПИ})$; диапазон измерений от 100 мВ до 1 В, погрешность измерений $\pm(0,004\% \text{ ИВ} + 0,0007\% \text{ ВПИ})$; диапазон измерений от 1 до 10 В, погрешность измерений $\pm(0,0035\% \text{ ИВ} + 0,0005\% \text{ ВПИ})$, диапазон измерений от 10 до 100 В, погрешность измерений $\pm(0,0045\% \text{ ИВ} + 0,0006\% \text{ ВПИ})$. |
| Мера электрического сопротивления однозначная МС3050 М | Номинальное значение сопротивления 50 Ом, класс точности 0,002 |
| Барометр-анероид контрольный М-67 | Диапазон измерений (610-790) мм рт. ст., погрешность $\pm 0,8$ мм рт. ст. |

| Наименование | Метрологические и технические требования |
|--|--|
| Прибор комбинированный Testo 610 | Диапазон измерения относительной влажности (15 – 85) %, погрешность $\pm 2,5$ %; диапазон измерения температуры от 0 °С до 50 °С, погрешность $\pm 0,5$ °С |
| Источник питания постоянного тока программируемый PST-3202 | Диапазон воспроизведения напряжения постоянного тока (0,01-32,00) В, погрешность $\pm(0,005U+10\text{мВ})$ |

4.1 (Измененная редакция, Изм. № 1)

4.2 Эталоны, применяемые для поверки, должны быть поверены, если представлены средствами измерений утвержденного типа или аттестованы, если представлены средствами измерений неутвержденного типа. Средства измерений должны быть поверены, данные о их поверке должны быть внесены в Федеральный информационный фонд по обеспечению единства измерений.

4.2 (Измененная редакция, Изм. № 1)

4.3 Допускается использование средств поверки, отличающихся от указанных в 4.1, но обеспечивающих определение метрологических характеристик с требуемой точностью.

5 Требования к квалификации поверителей и технике безопасности

5.1 К проведению поверки допускаются лица, прошедшие обучение в качестве поверителей, изучившие

- эксплуатационную документацию на преобразователи;
- эксплуатационную документацию на средства поверки;
- настоящую методику поверки.

5.2 При поверке необходимо соблюдать общие требования безопасности по ГОСТ 12.3.019, ГОСТ 22520-85 и «Правила технической эксплуатации электроустановок потребителей» и «Правила техники безопасности при эксплуатации электроустановок потребителей».

5.3 К проведению поверки допускаются лица, имеющие квалификационную группу по технике безопасности не ниже II в соответствии с «Правилами техники безопасности при эксплуатации электроустановок потребителей».

5.4 При проведении поверки должны быть соблюдены требования безопасности для изделий, относящихся к классу защиты от поражения электрическим током III по ГОСТ 12.2.007.0 и требования безопасности, указанные в ЭД на применяемые средства поверки.

5.5 Для обеспечения безопасности при работе по настоящей методике необходимо соблюдать следующие требования:

- рабочее место должно быть оборудовано надёжным заземлением с сопротивлением не более 4 Ом;
- преобразователи, средства поверки и вспомогательное оборудование должны быть заземлены в соответствии с требованиями ЭД;
- на рабочем месте должен обеспечиваться свободный доступ к средствам поверки и применяемому оборудованию;
- щупы средств поверки должны иметь наконечники из электроизоляционного материала и во время работы необходимо брать только за наконечники.

5.6 Запрещается соединять и разъединять электрические соединители и проводники в схеме внешних соединений без снятия питающего напряжения.

5.7 Для защиты преобразователей от воздействия статического электричества необходимо пользоваться браслетом, заземленным через резистор $1 \text{ МОм} \pm 20 \%$. На рабочем месте должна вывешиваться табличка «БЕЗ БРАСЛЕТА С СОПРОТИВЛЕНИЕМ 1 МОм В ЦЕПИ ЗАЗЕМЛЕНИЯ НЕ РАБОТАТЬ».

6 Условия поверки

6.1 Поверка преобразователей должна осуществляться при следующих условиях:

- | | |
|--|------------------------------------|
| 1) температура окружающей среды, °С | 23 ± 2 ; |
| 2) атмосферное давление, кПа (мм рт.ст.) | от 84 до 106,7 (от 630 до 800); |
| 3) относительная влажность воздуха, % | от 30 до 80. |

4) напряжение питания постоянного тока в диапазоне от 6 до 42 В (для СДВ SMART-Ex – от 6 до 24 В). Номинальное значение напряжения питания и требования к источнику питания – в соответствии с технической документацией на преобразователь. Отклонение напряжения питания от номинального значения не более $\pm 1 \%$, если иное не указано в технической документации на преобразователь;

5) рабочая среда – воздух или нейтральный газ при поверке преобразователей с верхними пределами измерений, не превышающими 2,5 МПа, и жидкость при поверке преобразователей с верхними пределами измерений более 2,5 МПа. Допускается использовать жидкость при поверке преобразователей с верхними пределами измерений от 0,4 до 2,5 МПа при условии тщательного заполнения жидкостью всей системы поверки. Допускается использовать воздух или нейтральный газ при поверке преобразователей с верхними пределами измерений более 2,5 МПа при условии соблюдения соответствующих правил безопасности;

6) колебания давления окружающего воздуха, вибрация, тряска, удары, наклоны, магнитные поля (кроме земного) и другие воздействия, влияющие на работу и метрологические характеристики преобразователя, должны отсутствовать;

7) импульсную линию, через которую подают измеряемое давление, допускается соединять с дополнительными сосудами, емкость каждого из которых не более 50 литров.

6.1 (Измененная редакция, Изм. № 1)

6.2 При поверке преобразователей разности давлений с приемными камерами для подвода большего давления («плюсовая» камера) и меньшего давления («минусовая» камера) значение измеряемой величины (разности давлений) устанавливают, подавая соответствующее значение избыточного давления в «плюсовую» камеру преобразователя, при этом «минусовая» камера сообщается с атмосферой.

При поверке преобразователей разности давлений с малыми пределами измерений для уменьшения влияния на результаты поверки не устраненных колебаний давления окружающего воздуха «минусовая» камера преобразователя может соединяться с камерой эталонного средства измерения (далее СИ), сообщающейся с атмосферой, если это предусмотрено в конструкции СИ. При поверке преобразователей разности давлений в «минусовой» камере может поддерживаться постоянное опорное давление, создаваемое другим эталонным датчиком или основным датчиком измеряемой величины с дополнительным блоком опорного давления.

При поверке преобразователей разрежения и давления-разрежения значение измеряемой величины допускается устанавливать, подавая с противоположной стороны чувствительного элемента преобразователей соответствующее значение избыточного давления, если это предусмотрено конструкцией преобразователя.

7 Подготовка к поверке

7.1 Перед проведением поверки преобразователя выполнить следующие подготовительные работы:

- выдержать преобразователь не менее 3 ч при температуре, указанной в п.6.1;
- выдержать преобразователь не менее 0,5 ч при включенном питании;
- установить преобразователь в рабочее положение с соблюдением указаний руководства по эксплуатации;
- проверить на герметичность в соответствии с п.7.2 систему, состоящую из соединительных линий для передачи давления, эталонных СИ и вспомогательных средств для задания и передачи измеряемой величины.

7.2 Проверка герметичности системы

7.2.1 Проверку герметичности системы рекомендуется совмещать с операцией определения основной приведенной погрешности.

Проверку герметичности системы, предназначенной для поверки преобразователей разности давлений, разрежения с верхними пределами измерений менее 100 кПа и преобразователей абсолютного давления с верхними пределами измерений более 250 кПа, проводят при значениях давления (разрежения), равных верхнему пределу измерений поверяемого преобразователя.

Проверку герметичности системы, предназначенной для поверки преобразователей давления-разрежения, проводят при давлении, равном верхнему пределу измерений избыточного давления.

Проверку герметичности системы, предназначенной для поверки преобразователей разрежения с верхним пределом измерений 100 кПа, проводят при разрежении, равном 0,9 – 0,95 значения атмосферного давления.

7.2.1 (Измененная редакция, Изм. № 1)

7.2.2 При проверке герметичности системы, предназначенной для поверки преобразователей (кроме преобразователей абсолютного давления с верхними пределами измерений 250 кПа и менее, герметичность системы которых проводят в соответствии с п.7.2.3), устанавливают заведомо герметичный преобразователь или любое другое средство измерений с погрешностью измерений не более 2,5 % от значений давления, соответствующих требованиям п.7.2.1 и равных верхнему пределу измерения, и позволяющее зафиксировать 0,5 % изменение давления от заданного значения.

Создают в системе давление, установившееся значение которого соответствует требованиям п.7.2.1, после чего отключают источник давления. Если в качестве эталонного СИ применяют грузопоршневой манометр, то его колонку и пресс также отключают.

Систему считают герметичной, если после трехминутной выдержки под давлением, равным или близким верхнему пределу измерений преобразователя, не наблюдают падения давления (разрежения) более чем на 0,5 % заданного значения давления в течение последующих 2 минут. При необходимости время выдержки под давлением может быть увеличено.

Допускается изменение давления (разрежения) в системе, обусловленное изменением температуры окружающего воздуха и рабочей среды в пределах $\pm (0,5-1)^\circ\text{C}$.

7.2.3 Проверка на герметичность системы, предназначенной для поверки преобразователей абсолютного давления с верхним пределом измерения 250 кПа и менее, должна проводиться следующим образом.

В системе для измерения малых абсолютных давлений создают давление не более 0,1 кПа. Предварительно на место поверяемого преобразователя устанавливают заведомо герметичный преобразователь. Поддерживают указанное давление в течение не менее 3 мин. Отключают

устройство, создающее абсолютное давление и, при необходимости, средство поверки. После выдержки системы в течение 3 мин изменение давления не должно превышать 0,5 % верхнего предела измерения поверяемого преобразователя.

7.2.3 (Измененная редакция, Изм. № 1)

7.3 Собрать схему внешних соединений для преобразователей согласно рисунку А.1 приложения А.

7.4 Перед подключением преобразователей к схеме проверки установить номинальное значение напряжение питания - в соответствии с руководством по эксплуатации.

7.5 Подсоединить поверяемый преобразователь к системе подачи давления.

8 Проведение поверки

8.1 Внешний осмотр

При внешнем осмотре преобразователя установить:

- соответствие внешнего вида сведениям, приведенным в ОТ;
- отсутствие повреждений и дефектов, влияющих на работоспособность преобразователя;
- соответствие маркировки эксплуатационной документации;
- наличие заводского номера и года выпуска.

8.1 (Измененная редакция, Изм. № 1)

8.2 Опробование

8.2.1 При опробовании проверяют работоспособность преобразователя и идентификационные данные программного обеспечения.

8.2.1 (Измененная редакция, Изм. № 1)

8.2.2 Работоспособность преобразователя проверяют, изменяя измеряемое давление от нижнего предельного значения до верхнего, наблюдают изменение выходного сигнала.

Работоспособность преобразователей давления-разрежения проверяют только при избыточном давлении; работоспособность преобразователей разрежения с верхним пределом измерений 100 кПа проверяют при изменении разрежения до значения 0,9 атмосферного давления (не менее).

8.2.3 (Исключен, Изм. № 1)

8.2.4 При необходимости, корректируют значения выходного сигнала, соответствующие нижнему и верхнему предельным значениям измеряемой величины. Эту корректировку выполняют после подачи и сброса измеряемой величины:

- для преобразователей давления-разрежения – в пределах от 50 до 100 % от верхнего предела измерений в области избыточного давления;

- для преобразователей абсолютного давления с верхним пределом измерений до 0,25 МПа включительно – в пределах от атмосферного давления до (80-100) % верхнего предела измерений;

- для остальных преобразователей – в пределах (80-100) % верхнего предела измерений.

8.2.5 Проверку идентификационных данных программного обеспечения преобразователей давления измерительных СДВ-SMART проводить сравнением номера версии ПО, полученного посредством интерфейса связи или указанного на светодиодном индикаторе в меню преобразователя с номером версии, указанным в таблице 2.

Таблица 2 – Идентификационные данные программного обеспечения

| Идентификационные данные (признаки) | Значение |
|--|---------------|
| Идентификационное наименование ПО | EPDD_hart.a43 |
| Номер версии (идентификационный номер) ПО | Не ниже 1.0 |
| Цифровой идентификатор ПО | - |
| Другие идентификационные данные (если имеются) | - |

8.2.5 (Измененная редакция, Изм. № 1)

8.2.6 Результаты опробования считают положительными, если выполняются требования, указанные в 8.2.2, номер версии ПО преобразователей давления измерительных СДВ-SMART соответствует приведенному в таблице 2.

8.2.6 (Измененная редакция, Изм. № 1)

8.3 Определение основной приведенной погрешности

8.3.1 Основную приведенную погрешность преобразователя определяют по одному из способов:

1) По эталонному СИ на входе преобразователя устанавливают номинальные значения входной измеряемой величины, а по другому эталонному СИ измеряют соответствующие значения выходного аналогового сигнала (тока или напряжения).

2) По эталонному СИ устанавливают номинальные значения выходного сигнала преобразователя и по другому эталонному СИ измеряют значения этого параметра на входе преобразователя.

3) Сравнением выходных сигналов поверяемого и эталонного преобразователя.

8.3.1.1 Поверка преобразователей с несколькими выходными сигналами, соответствующими одной и той же входной измеряемой величине, проводится по одному из этих сигналов (аналоговому или цифровому), если иное не предусмотрено эксплуатационной документацией.

8.3.1.2 Преобразователи и средства поверки включают в схему поверки в соответствии с их эксплуатационной документацией.

8.3.1.1, 8.3.1.2 (Введены дополнительно, Изм. № 1)

8.3.2 Установить следующие параметры поверки:

m – число проверяемых точек в диапазоне измерений, достаточно равномерно распределенных в диапазоне измерений, включая граничные значения диапазона измерений: минимальное (P_0) и максимальное (P_{max}), ($m \geq 5$); в обоснованных случаях и при отсутствии эталонных СИ с необходимой дискретностью воспроизведения измеряемой величины допускается уменьшать число проверяемых точек до 4 или 3; интервал между значениями измеряемой величины не должен превышать: 30% диапазона измерений при $m = 5$ (основной вариант поверки); 40% диапазона измерений при $m=4$ и 60% диапазона измерений при $m=3$;

n – число наблюдений при экспериментальном определении значений погрешности в каждой из проверяемых точек при прямом и обратном ходах, $n = 1$;

γ_k – абсолютное значение отношения контрольного допуска к пределу допускаемой основной погрешности;

α_p – отношение предела допускаемого значения погрешности эталонных СИ, применяемых при поверке, к пределу допускаемого значения основной погрешности поверяемого преобразователя.

$P_{\text{вам}}$ - наибольшая вероятность ошибочного признания годным любого в действительности дефектного экземпляра преобразователя.

Примечание - Параметры и критерии достоверности поверки принимаются в соответствии с критериями достоверности поверки согласно МИ 187-86 и МИ 188-86.

Значения α_p и γ_k выбирают по таблице 3 (п.8.3.3) в соответствии с принятыми критериями достоверности поверки.

8.3.3 Выбор эталонных СИ для определения основной приведенной погрешности поверяемых преобразователей осуществляют с учетом критериев достоверности поверки (п.8.3.2) и в соответствии с таблицей 3

Таблица 3– Параметры и критерии достоверности поверки

| | | | | | |
|------------------|------|------|------|------|------|
| α_p | 0,2 | 0,25 | 0,33 | 0,4 | 0,5 |
| γ_k | 0,94 | 0,93 | 0,91 | 0,82 | 0,7 |
| $P_{\text{вам}}$ | 0,2 | 0,2 | 0,2 | 0,1 | 0,05 |
| (δ_M) | 1,14 | 1,18 | 1,24 | 1,22 | 1,2 |

8.3.4 При выборе эталонных СИ для определения погрешности поверяемого преобразователя (в каждой поверяемой точке) должны быть соблюдены следующие условия:

1. При поверке преобразователя, значения аналогового выходного сигнала которого контролируют непосредственно в мА

$$\left(\frac{\Delta_P}{P_B} + \frac{\Delta_I}{I_{\max} - I_0} \right) \cdot 100 \leq \alpha_p \cdot \gamma \quad (1)$$

где Δ_P - предел допускаемой абсолютной погрешности эталонного СИ, контролирующего входной параметр, равный верхнему пределу измерений (ВПИ) поверяемого преобразователя, кПа (МПа);

P_B - верхний предел измерений (или диапазон измерений) поверяемого преобразователя, кПа (МПа);

Δ_I - предел допускаемой абсолютной погрешности эталонного СИ, контролирующего выходной сигнал преобразователя, мА.

I_{\max}, I_0 – соответственно, верхнее и нижнее предельные значения выходного сигнала, мА ($I_{\max} = 20$ мА, $I_0 = 4$ мА).

γ – предел допускаемой приведенной погрешности поверяемого преобразователя, % нормирующего значения.

Примечание: За нормирующее значение диапазона преобразования принимают: для преобразователей давления - разрежения – сумму абсолютных значений верхних пределов измерений в области избыточного давления и в области разрежения; для остальных преобразователей – верхний предел измерений входной измеряемой величины, если иное не предусмотрено технической документацией на преобразователи.

2. При поверке преобразователя, значения аналогового выходного сигнала которого контролируют по падению напряжения на образцовом сопротивлении в мВ или В

$$\left(\frac{\Delta_P}{P_B} + \frac{\Delta_U}{U_{max} - U_0} + \frac{\Delta_R}{R_{эм}}\right) \cdot 100 \leq \alpha_p \cdot \gamma \quad (2)$$

где Δ_U – предел допускаемой абсолютной погрешности эталонного СИ, контролирующего выходной сигнал поверяемого преобразователя по падению напряжения на образцовом сопротивлении, мВ или В;

U_{max}, U_0 – соответственно, верхнее и нижнее предельные значения выходного сигнала, мВ, определяемые по формулам:

$$U_{max} = I_{max} \cdot R_{эм} \quad (3)$$

$$U_0 = I_0 \cdot R_{эм} \quad (4)$$

Δ_R – предел допускаемой абсолютной погрешности эталонного сопротивления $R_{эт}$, Ом;
 $R_{эт}$ – значение эталонного сопротивления, Ом.

3. При поверке преобразователя по цифровому сигналу

$$\left(\frac{\Delta_P}{P_B}\right) \cdot 100 \leq \alpha_p \cdot \gamma \quad (5)$$

8.3.5 Значение выходного сигнала, соответствующее нижнему предельному значению измеряемой величины, рассчитывают по одной из формул (6-8) из условия: $P = 0$ для преобразователей давления-разрежения и преобразователей разности давлений, для остальных преобразователей, – $P = P_H$ (для стандартных условий $P_H=0$).

На преобразователь подать давление и в каждой поверяемой точке снять показания выходного сигнала в последовательности сначала от меньших значений давления к большим (от P_H до P_{max} – прямой ход), затем от больших значений давления к меньшим (от P_{max} до P_H – обратный ход).

Перед поверкой при обратном ходе преобразователь выдерживают в течение 1 минуты при воздействии верхнего предельного значения измеряемого параметра, соответствующего предельному значению выходного сигнала.

Преобразователи давления-разрежения допускается выдерживать только при верхнем пределе измерений в области избыточного давления.

При периодической поверке основную погрешность определяют в два цикла: до корректировки диапазона изменения выходного сигнала и после корректировки диапазона. Второй цикл допускается не проводить, если основная погрешность соответствует $\gamma_D \leq \gamma_k \cdot \gamma$.

При поверке преобразователей с верхним пределом измерений в области разрежения, равном 100 кПа, допускается устанавливать максимальное значение разрежения в пределах 0,90-0,95 от атмосферного давления P_6 , если $P_6 \leq 100$ кПа. Расчетное значение выходного сигнала при установленном значении разрежения определяют по формуле (6).

При поверке преобразователей абсолютного давления с верхними пределами измерений 0,25 МПа и выше основную погрешность определяют по методике, изложенной в п. 8.3.7. По этой методике допускается определять основную погрешность преобразователей абсолютного давления с верхними пределами измерений ниже 0,25 МПа, но не менее 0,1 МПа.

8.3.6 Расчетные значения выходного сигнала поверяемого преобразователя для заданного номинального значения входной измеряемой величины определяют по формулам:

1. Для преобразователей с линейно возрастающей зависимостью выходного сигнала постоянного тока от входной измеряемой величины (P)

$$I_p = I_0 + \frac{I_{\max} - I_0}{P_e - P_n} \cdot (P - P_n) \quad (6)$$

где I_p – расчетное значение выходного сигнала постоянного тока (мА);

I_{\max} , I_0 – соответственно, верхнее и нижнее предельные значения выходного сигнала, мА ($I_{\max} = 20$ мА, $I_0 = 4$ мА).

P – номинальное значение входной измеряемой величины; для преобразователей давления - разрежения значение P в области разрежения подставляется в формулу (6) со знаком минус.

P_v – верхний предел измерений (или диапазон измерений) поверяемого преобразователя, кПа (МПа);

P_n – нижний предел измерений для всех преобразователей, кроме преобразователей давления – разрежения, для которых значение P_n численно равно верхнему пределу измерений разрежения $P_{e(-)}$ и в формулу (6) подставляется со знаком минус.

Для стандартных условий нижний предел измерений всех поверяемых преобразователей избыточного, абсолютного давления, разрежения, давления – разрежения и разности давлений равен нулю.

2. Для преобразователей с линейно убывающей зависимостью выходного сигнала постоянного тока от входной измеряемой величины

$$I_p = I_{\max} - \frac{I_{\max} - I_0}{P_e - P_n} \cdot (P - P_n) \quad (7)$$

3. Для преобразователей с выходным сигналом с функцией преобразования входной измеряемой величины по закону квадратного корня должна соответствовать виду

$$I_p = I_0 + (I_{\max} - I_0) \cdot \sqrt{\frac{P}{P_e}} \quad (8)$$

8.3.7 Определение основной погрешности преобразователей абсолютного давления с верхними пределами измерений 0,25 МПа (допускается 0,1 МПа) и выше проводят с использованием эталонных СИ разрежения и избыточного давления.

В этом случае поверку преобразователя выполняют при подаче избыточного давления и разрежения, расчетные значения которых определяют с учетом действительного значения атмосферного давления в помещении, где проводят поверку.

Перед поверкой корректором «нуля» преобразователя устанавливают выходной сигнал на расчетное значение, соответствующее разрежению $P_{m(-)}$. Расчетное значение выходного сигнала определяют по формуле (9). Допускается устанавливать выходной сигнал на расчетное значение, определяемое по формуле (10) при атмосферном давлении.

Расчетные значения выходного сигнала преобразователя с линейно возрастающей функцией преобразования определяют по формуле:

- для преобразователей с токовым выходным сигналом

$$I_p = I_0 + (I_m - I_0) \frac{P_6 + P_{(\pm)}}{P_{m(a)}} \quad (9)$$

где P_6 – атмосферное давление в помещении, где проводят поверку, МПа;
 $P_{m(a)}$ – верхний предел измерений преобразователя абсолютного давления, МПа;
 $P_{(+)}$ – избыточное давление, подаваемое в преобразователь, МПа;
 $P_{(-)}$ – разрежение, создаваемое в преобразователе; значение разрежения в МПа подставляют в формулу (9) со знаком минус.

Расчетные значения выходного сигнала при атмосферном давлении на входе преобразователя определяют по формуле

$$I_p = I_0 + (I_m - I_0) \frac{P_6}{P_{m(a)}} \quad (10)$$

При поверке преобразователей с верхними пределами измерений $P_{m(a)} \leq 2,5$ МПа значение атмосферного давления P_6 определяют с погрешностью не более, чем

$$\Delta_6 \leq \alpha_p \cdot \gamma \frac{P_{m(a)}}{100} \quad (11)$$

где Δ_6 – абсолютная погрешность, МПа;
 α_p, γ – то же, что в формуле (1);
 $P_{m(a)}$ – верхний предел измерений поверяемого преобразователя, МПа.

При поверке преобразователей с верхними пределами измерений $P_{m(a)} > 2,5$ МПа в формулы допускается подставлять значение $P_6 = 0,1$ МПа, если атмосферное давление находится в пределах (0,093...0,102) МПа.

В зависимости от верхних пределов измерений поверяемых преобразователей их основную погрешность определяют при m значениях измеряемой величины P в соответствии с таблицей 4 и с учетом требований п. 8.3.4.

Таблица 4 – Число проверяемых точек в зависимости от верхних пределов измерений

| Верхние пределы измерений, МПа | Число проверяемых точек, m | |
|--------------------------------|------------------------------|------------------------|
| | в области $P \leq P_6$ | в области $P \geq P_6$ |
| 0,1 | 3 | - |
| 0,16 | 2 | 2 |
| 0,25 | 1 | 3 |
| От 0,4 до 2,5 | 1 | 4 |
| Свыше 2,5 | - | 5 |

8.3.8 Основную приведенную погрешность поверяемого преобразователя γ в % нормирующего значения (п. 8.3.4) вычисляют по приведенным ниже формулам:

1. При поверке преобразователей по способу 1 (п. 8.3.1):

$$\gamma = \frac{I - I_p}{I_{max} - I_0} \cdot 100 \quad (12)$$

$$\gamma = \frac{U - U_p}{U_{max} - U_0} \cdot 100 \quad (13)$$

$$\gamma = \frac{N - N_p}{N_{max} - N_0} \cdot 100 \quad (14)$$

где I – значение выходного сигнала постоянного тока, полученное экспериментально в проверяемой точке давления, мА;

U – значение падения напряжения на образцовом сопротивлении, полученное экспериментально при измерении выходного сигнала в проверяемой точке давления, мВ или В;

N – значение выходного сигнала преобразователя в цифровом формате, полученное экспериментально в проверяемой точке давления.

2. При поверке преобразователей по способу 2 (п. 8.3.1):

$$\gamma = \frac{P - P_{ном}}{P_m} \cdot 100 \quad (15)$$

где P – значение входной измеряемой величины (давления), полученное экспериментально при номинальном значении выходного сигнала, кПа (МПа);

$P_{ном}$ – номинальное значение измеряемой величины при номинальном значении выходного сигнала, кПа (МПа);

P_m – сумма абсолютных значений верхних пределов измерений преобразователей давления-разрежения ($P_m = P_{m(+)} + |P_{m(-)}|$), для остальных преобразователей – верхний предел измерений, кПа (МПа).

8.3.8 (Измененная редакция, Изм. № 1)

8.3.9 Преобразователь признают годным при первичной и внеочередной поверке, если основная приведенная погрешность во всех проверяемых точках соответствует условию:

$$\gamma \leq \gamma_k \cdot \gamma_{опр} \quad (16)$$

где γ_k – абсолютное значение отношения контрольного допуска к пределу допускаемой основной приведенной погрешности;

$\gamma_{опр}$ – предел допускаемой основной приведенной погрешности, приведенный в этикетке на преобразователь, % от ВПИ.

Если преобразователь признан негодным при первичной и внеочередной поверке, допускается корректировка значения нулевого сигнала и диапазона измерений в соответствии

с руководством по эксплуатации на преобразователи, после чего необходимо повторить операции по определению основной приведенной погрешности преобразователя.

Преобразователи признают годным при первичной и внеочередной поверке, если во всех поверяемых точках основная приведенная погрешность после корректировки удовлетворяет требованиям п.8.3.9.

8.3.10 Преобразователь признают годным при периодической поверке, если во всех поверяемых точках вычисленное значение основной приведенной погрешности не превышает значения, указанного в этикетке (паспорте).

8.3.10 (Измененная редакция, Изм. № 1)

8.3.11 Определение основной приведенной погрешности многопредельных преобразователей проводят на диапазонах перенастройки (Рв:Рvmax) - 1:25, 1:10, 1:1, при этом при перенастройке на один из указанных диапазонов в течение интервала между поверками внеочередная поверка преобразователей не проводится.

8.3.11 (Введен дополнительно, Изм. № 1)

8.4 Определение вариации выходного сигнала

8.4.1 Вариацию выходного сигнала определяют при каждом поверяемом значении измеряемой величины по показаниям, полученным при определении основной приведенной погрешности (п.8.3).

8.4.2 Вариацию выходного сигнала γ_{Γ} в каждой поверяемой точке рассчитывают по формулам:

1. При поверке преобразователей по способу 1 (п.8.3.1)

$$\gamma_{\Gamma} = \frac{|I - I^*|}{I_{max} - I_0} \cdot 100 \quad (17)$$

$$\gamma_{\Gamma} = \frac{|U - U^*|}{U_{max} - U_0} \cdot 100 \quad (18)$$

$$\gamma_{\Gamma} = \frac{|N - N^*|}{N_{max} - N_0} \cdot 100 \quad (19)$$

где I, I^* – значения выходного сигнала постоянного тока, полученные экспериментально при одном и том же номинальном значении входной измеряемой величины при прямом и обратном ходе соответственно, мА;

где U, U^* – значения падения напряжения на эталонном сопротивлении, полученные экспериментально при измерениях выходного сигнала и при одном и том же номинальном значении входной измеряемой величины при прямом и обратном ходе соответственно, мВ (В);

где N, N^* – значения выходного сигнала в цифровом формате, полученные экспериментально при одном и том же номинальном значении входной измеряемой величины при прямом и обратном ходе соответственно.

2. При поверке преобразователей по способу 2 (п.8.3.1)

$$\gamma_{\Gamma} = \frac{|P - P^*|}{P_m} \cdot 100 \quad (20)$$

где P , P^* – значения входной измеряемой величины (давления), полученные экспериментально при прямом и обратном ходе и при одном и том же номинальном значении выходного сигнала, кПа или МПа.

P_m - то же, что и в формуле (15).

8.4.3 Значение вариации не должно превышать значения, приведенного в этикетке на преобразователь.

9 Оформление результатов поверки

9.1 Результаты поверки заносят в протокол с указанием всех значений результатов измерений. Рекомендуемая форма протокола приведена в приложении Б.

9.2 При положительных результатах поверки знак поверки наносится на свидетельство о поверке и (или) в этикетку (паспорт) в соответствии с описанием типа.

9.3 Результаты поверки оформляют в соответствии с Приказом Минпромторга России № 2510 или действующими на дату проведения поверки нормативными правовыми актами в области обеспечения единства измерений.

9.2-9.3 (Измененная редакция, Изм. № 1)

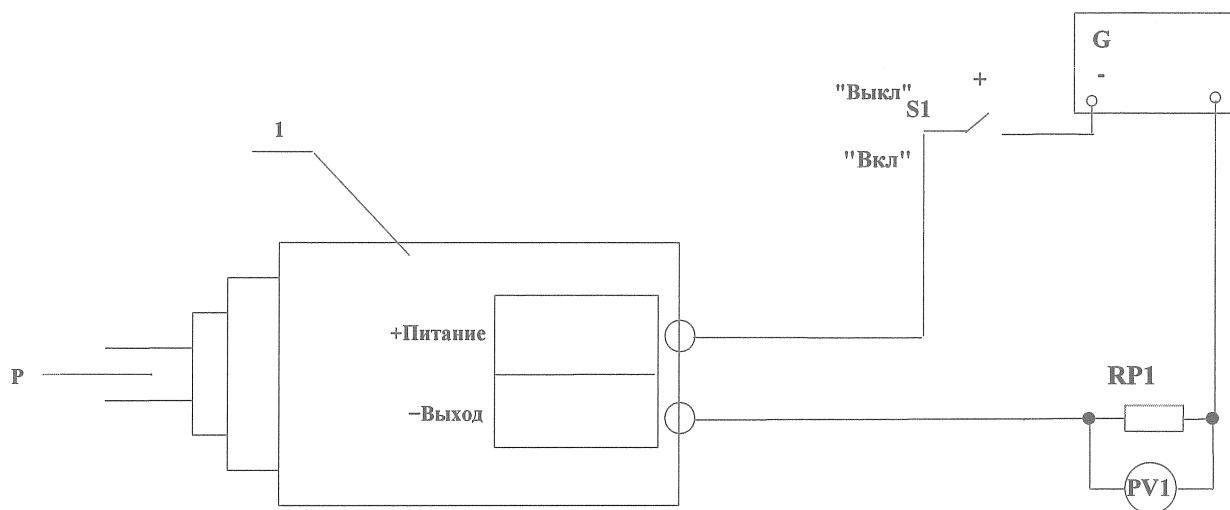
Старший инженер лаб. 221 УНИИМ – филиала
ФГУП «ВНИИМ им. Д.И. Менделеева»



М.В. Шипицына

ПРИЛОЖЕНИЕ А
(обязательное)

Схема для определения метрологических характеристик преобразователей давления измерительных СДВ-SMART



- 1 - преобразователь давления измерительный
- G - регулируемый источник питания постоянного тока
- P - измеряемое (задаваемое) давление
- PV1 - цифровой вольтметр
- RP1 - мера электрического сопротивления
- S1 - тумблер

Примечания

1. Рекомендуется выполнять соединения витой парой минимальной длины;
2. $RP1 = 50 \text{ Ом}$

Рисунок А.1 – Схема подключения преобразователей давления измерительных СДВ-SMART для определения метрологических характеристик

(Измененная редакция, Изм. № 1)

ПРИЛОЖЕНИЕ Б
(рекомендуемое)

Форма протокола поверки

Протокол № от _____ от
поверки преобразователя давления измерительного _____, зав. № _____
в соответствии с документом "ГСИ. Преобразователи давления измерительные
СДВ-SMART. Методика поверки с изменением № 1"
МП 95-221-2013

1 Принадлежит

2 Средства поверки (зав. № _____, номер свидетельства о поверке и дата выдачи)

-

-

-

-

3 Условия поверки:

-температура окружающего воздуха

-относительная влажность окружающего воздуха

-атмосферное давление

-напряжение питания

4 Результаты внешнего осмотра

5 Результаты проверки на герметичность системы, предназначенной для поверки преобразователей

6 Результаты опробования

Идентификационные данные программного обеспечения

| Идентификационные данные (признаки) | Значение |
|---|----------|
| Номер версии (идентификационный номер) ПО | |

7 Результаты определения основной приведенной погрешности

| Измеренное значение входного сигнала | Расчетное значение выходного сигнала | Измеренное значение выходного сигнала | Значение основной приведенной погрешности, % | Пределы допускаемой основной приведенной погрешности, % |
|--------------------------------------|--------------------------------------|---------------------------------------|--|---|
| | | | | |
| | | | | |
| | | | | |
| | | | | |
| | | | | |

8 Результаты определения вариации выходного сигнала

| Измеренное значение входного сигнала | Измеренное значение выходного сигнала при прямом ходе | Измеренное значение выходного сигнала при обратном ходе | Значение вариации выходного сигнала, % | Значение предела допускаемой вариации выходного сигнала, % |
|--------------------------------------|---|---|--|--|
| | | | | |
| | | | | |
| | | | | |
| | | | | |

Выводы по результатам поверки _____

Выдано свидетельство о поверке (извещение о непригодности)

№ _____ от “ _____ ” _____ 20__ г.

Поверку проводил _____
подпись (Ф.И.О)

Организация, проводившая поверку _____

« »

20__ г.

(Измененная редакция, Изм. № 1)