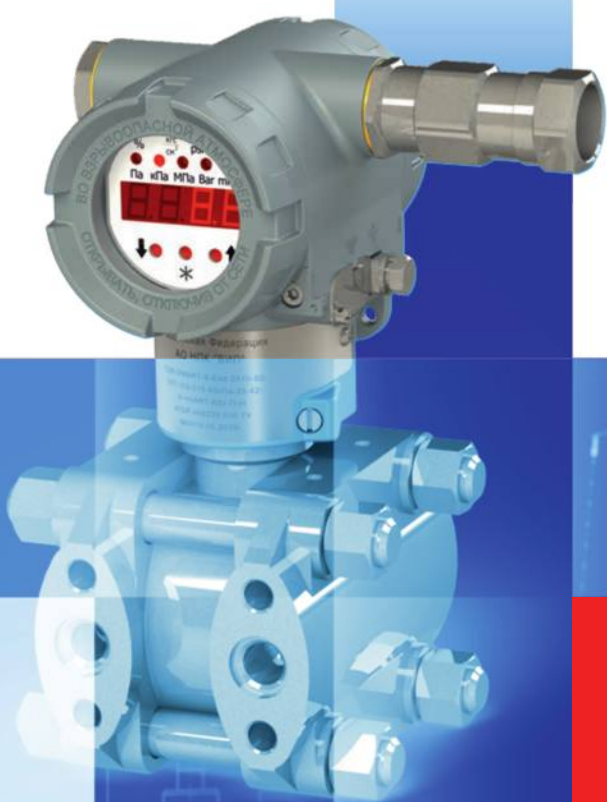


НПК ВИП

ИНТЕЛЛЕКТУАЛЬНЫЕ ДАТЧИКИ ДАВЛЕНИЯ СДВ



- ИНТЕРГАЗСЕРТ
- РУСХЛОРСЕРТ
- LoRaWAN
- Грозозащита
- Самодиагностика
- Криогенное исполнение
- Кислородное исполнение
- Рудничное исполнение
- Межповерочный интервал 5 лет

HART
COMMUNICATION PROTOCOL

КАТАЛОГ ПРОДУКЦИИ



1. О компании.....	3
1.1. Преимущества линейки датчиков давления «СДВ»	4
2. Датчики давления СДВ-SMART	6
3. Датчики давления СДВ-STANDARD	
3.1. Датчик избыточного давления	26
3.2. Датчик абсолютного давления.....	28
3.3. Датчик вакуумметрического давления (разрежения)	30
3.4. Датчик давления-разрежения	32
3.5. Датчик дифференциального давления (разности давлений)	34
4. Датчики давления СДВ-SPECIAL	
4.1. Датчик избыточного давления с открытой мембраной для работы с вязкими и агрессивными средами	38
4.2. Погружной гидростатический уровнемер	40
4.3. Высокотемпературный датчик давления	42
4.4. Датчик «Коммуналец» для использования в УУТЭ.....	44
4.5. Датчики давления для систем безопасности железнодорожного транспорта.....	46
4.6. Датчики давления и температуры для систем транспортного машиностроения.....	48
4.7. Датчики избыточного давления для систем управления двигателем внутреннего сгорания.....	50
4.8. Датчик помпажа	52
4.9. Малогабаритные датчики дифференциального давления.....	54
4.10. Датчик давления с низким энергопотреблением для систем с автономным электропитанием.....	56
5. Дополнительная информация по малогабаритным интеллектуальным датчикам давления	
5.1. Общие характеристики малогабаритных датчиков давления.....	60
5.2. Применение датчиков давления СДВ	62
5.3. Схемы электрических соединений датчиков давления	63
5.4. Присоединительные и монтажные размеры датчиков давления.....	64
5.6. Ответные части датчиков давления	64
6. Дополнительное оборудование к датчикам давления	
6.1. Индикатор-коммуникатор ИК 4-20М	66
6.2. Клеммные коробки.....	70
6.3. Преобразователь интерфейсов USB-RS485 (СП3301).....	71
6.4. Программное обеспечение «MonSDV» для датчиков с интерфейсом RS-485.....	72
7. Устройство сбора и передачи данных для автономных объектов SRG.....	74
8. Блоки питания	
8.1. Блоки питания БП-ВИП для датчиков давления	78
8.2. Искробезопасные блоки питания БПДМ-EX-ВИП.....	80
8.3. Блоки питания импульсные БПИ-ВИП.....	82
8.4. Блоки бесперебойного питания БПИ-АКБ-ВИП	84
8.5. Блоки питания ЭНИ-601-ВИП для датчиков давления.....	86
9. Клапанные блоки	
9.1. Клапанные блоки для датчиков давления	88
9.2. Модельный ряд кронштейнов для крепления датчиков	91
10. Разделители сред	
10.1. Разделитель сред штуцерный. Тип В.....	94
10.2. Фланцевые разделители сред. Тип ВF.....	96
10.3. Штуцерные разделители сред сварные. Тип ВW	100
10.4. Штуцерные разделители сред. Тип W	102
10.5. Фланцевые разделители сред. Тип WД	104
10.6. Фланцевые разделители сред. Тип WФ.....	108
10.7. Выносная разделительная мембранна (тубусный разделитель сред). Тип WT.....	110
11. Сертификаты.....	112

25 лет НПК «ВИП» успешно реализует проекты по разработке и производству промышленной электроники. Предприятие специализируется на выпуске датчиковой аппаратуры, систем вторичного электропитания и элементов систем управления технологическими процессами.

УНИКАЛЬНЫЕ ТЕХНОЛОГИИ

В конце 90-х гг. специалистами фирмы был реализован проект по освоению технологии изготовления первичных преобразователей (тензопреобразователей, сенсоров) для датчиков давления. Данные приборы преобразуют значения измеряемой физической неэлектрической величины в электрический сигнал. Освоение их производства стало ключевым событием для выхода предприятия на рынок приборов измерения давления. При создании тензопреобразователей НПК «ВИП» использует уникальную технологию «кремний на сапфире», обеспечивающую стабильность метрологических характеристик при больших перегрузочных давлениях в широком диапазоне рабочих температур и высокую степень защиты от агрессивных сред.

Два первых года выпуск тензопреобразователей вырос с нуля до нескольких десятков тысяч штук в год. Потребители продукции – российские предприятия, зарубежные изготовители измерительных приборов. Следующим шагом предприятия стали разработка и выпуск датчиков давления на основе тензопреобразователей собственного производства.

Надежная работа приборов в жестких эксплуатационных условиях подтвердила правильность конструктивно-технологических решений. С учетом полученного опыта созданы датчики СДВ для предприятий нефте- и газодобывающей промышленности, энергетики, «Росатома», химической промышленности. Датчики устанавливаются на газотурбинных двигателях, вертолетах и т. д.

Производство датчиковой аппаратуры оснащено современным технологическим и контрольно-испытательным оборудованием и осуществляется высококвалифицированными специалистами.

Коллектив компании насчитывает более 200 высококвалифицированных специалистов в области производства и разработки промышленной электроники и средств измерения физических величин.

Для повышения эффективности и оптимального использования производственных и временных ресурсов на предприятии постоянно проводятся работы по переоснащению и модернизации производственных участков, а так же рабочих мест специалистов.

АО «НПК ВИП», кроме обязательной сертификации продукции, осуществляет сертификацию действующей системы менеджмента качества на соответствие требованиям стандарта ISO 9001.

К НОВЫМ РУБЕЖАМ

В настоящее время НПК «ВИП» - один из ведущих российских производителей приборов для измерения давления. Линейка датчиков давления не уступает по своим характеристикам аналогам ведущих иностранных фирм и обладает высокой надежностью в эксплуатации и доступной ценой.

На предприятии постоянно ведутся опытно-конструкторские работы по созданию новых образцов датчиков и сенсоров. Не менее важное направление НПК «ВИП» - совершенствование технологий: расширение номенклатуры продукции, освоение новых сегментов рынка и продвижение продукции за рубежом.



ПРЕИМУЩЕСТВА ЛИНЕЙКИ ДАТЧИКОВ ДАВЛЕНИЯ СДВ В УСЛОВИЯХ ИМПОРТОЗАМЕЩЕНИЯ:

1. Собственное производство высокостабильных промышленных сенсоров

Владение сенсорными технологиями и независимость от поставки сенсоров давления из-за рубежа позволяет обеспечить:

- Надежность импортозамещения по датчикам давления
- Надежность поставок «точно вовремя»
- Гарантию сервиса в процессе эксплуатации

2. Накоплен богатейший опыт разработки и производства датчиков давления

- Возможность разработки новых изделий и постановки на серийное производство по ТЗ заказчика
- Полный цикл изготовления от разработки до сборки и настройки
- Применение современного высокотехнологичного оборудования
- Возможность интеграции в системы любой сложности
- Высокое качество
- Минимальные сроки изготовления

3. Применение интеллектуальных датчиков давления СДВ:

- | | |
|----------------------------------|----------------------------------|
| • Энергетика | • Машиностроение |
| • Добыча нефти и газа | • Транспорт и распределение газа |
| • Коммерческий учет нефти и газа | • Переработка углеводородов |
| • Химическое производство | • Пищевая промышленность и др. |



Датчики СДВ имеют высокую точность и стабильность метрологических характеристик, уменьшенные габариты, широкий выбор конструктивных исполнений, широкий выбор выходных сигналов 4-20мА, 0,4-4,0В, 0,5-5,5В, 0,4-2,0В, 4-20мА+HART®, 0,8-3,2 В и HART®; RS485, RS485e, CAN, и др.

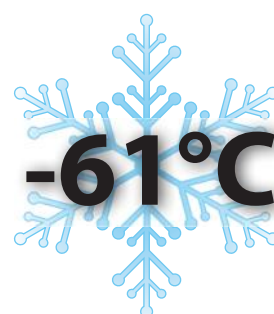
СДВ-SMART – датчики давления с выходным сигналом 4-20мА+HART® и исполнением Exd, Exia, Exdia, применяющиеся в нефтегазовой промышленности, энергетике и др.;

СДВ-STANDARD – универсальные малогабаритные датчики давления, применяются во всех отраслях промышленности;

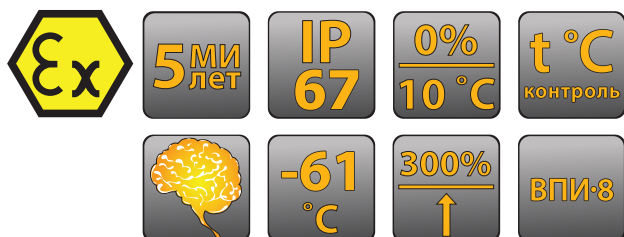
СДВ-SPECIAL – специализированные датчики давления оптимально подходят для применения в устройствах сбора данных автономных объектов, пищевой промышленности, УУТЭ, системах безопасности газотурбинных двигателей, системах безопасности железнодорожного транспорта, мобильной гидравлике, управлении двигателем внутреннего сгорания, системах управления при контроле уровня воды, топлива, технологических жидкостей и др.

ДАТЧИКИ ДАВЛЕНИЯ

СДВ-SMART

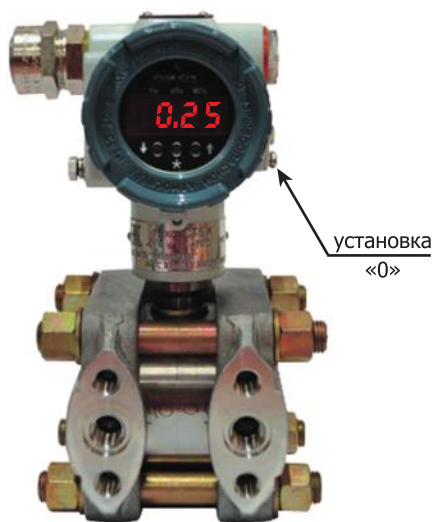


Датчики давления СДВ-SMART – это надежный прибор, обладающий широкими возможностями решения задач измерения избыточного (относительного), абсолютного и дифференциального видов давлений, а также разрежения и давления-разрежения. Технологии, реализуемые в датчиках СДВ-SMART создают качественное, стабильное устройство с высокой стойкостью к воздействию факторов внешней окружающей среды и межповерочным интервалом 5 лет. Настройка и управление преобразователем осуществляется с помощью цифрового индикатора кнопками, расположенными на корпусе индикатора и дистанционно при помощи управляющего устройства, поддерживающего HART®-протокол. Имеют защиту от переходных процессов линий связи, вызываемых молнией, работой сварочного оборудования, работой оборудования большой мощности и механизмами его включения. Датчики предназначены для применения в нефтегазовой промышленности, энергетике.



ТЕХНИЧЕСКИЕ ХАРАКТЕРИСТИКИ

Измеряемое давление	Абсолютное, Избыточное, Давление-разрежение, Разрежение, Дифференциальное, Гидростатическое давление.
Измеряемые среды	Жидкости (в т.ч. морской воды, масла, дизельного топлива, мазута, керосина, бензина), пар, газы, парогазовые и газовые смеси (в т.ч. газообразный кислород и кислородосодержащие газовые смеси).
Верхние пределы измерений:	
• Абсолютное давление (ДА)	2,5 кПа...16 МПа
• Избыточное давление (ДИ)	0,16 кПа...100 МПа
• Давление-разрежение (ДВ)	0,16 кПа...100 кПа
• Избыточное давление-разрежение (ДИВ)	-0,125 кПа...2,4 МПа
• Дифференциальное давление (ДД)	0,16 кПа...16 МПа
• Гидростатическое давление (ДГ)	1,6 кПа...250 кПа
Погрешность, % от диапазона измерения	±0,075; ±0,10; ±0,15; ±0,25; ±0,5.
Выходной сигнал	4-20 мА +HART; 0,8-3,2 В +HART; RS-485
Диапазон температур окружающей среды, °C	-61...+70
Классификационная группа устойчивости к механическим воздействиям по ГОСТ Р 52931	G2, L3, V1, V2
Классификационная группа по устойчивости к воздействию температур окружающей среды и влажности по ГОСТ Р 52931	V4, C1, C4
Классификационная группа устойчивости к сейсмическому воздействию	9 баллов по шкале MSK-64
Классификационная группа по функциональной безопасности (уровень полноты безопасности)	SIL3
Диапазон перенастроек пределов измерения	до 25:1
Взрывозащищенное исполнение	Общепромышленное исполнение Взрывонепроницаемая оболочка Exd, «1Ex db IIC T6...T5 Gb X» Искробезопасная электрическая цепь Ex 0Ex ia IIC T6...T5 Ga X Взрывозащищенное исполнение Exdia, 0Ex db+ia IIC T6...T5 Ga X
Класс пылевлагозащиты	IP54, IP67
Индикация	Светодиодный индикатор t до -61°C
Температура измеряемой среды, °C	До +120 °C
Гарантийный срок	3 года
Межповерочный интервал	5 лет

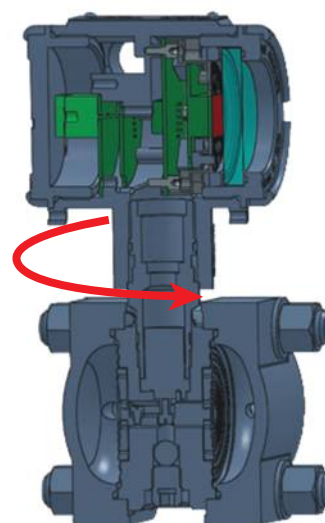


Блок индикации:

- Яркий светодиодный цифровой индикатор до -61 °С
- Калибровка «0» и диапазона измерений
- Переключение пределов измерения
- Установка времени демпфирования выходного сигнала
- Переключение единиц измерения МПа, кПа, Па, кгс/см², %
- Установка PIN- кода на изменение параметров настройки
- Установка датчика в любом необходимом положении
- Восстановление заводских настроек

Корпус:

- Наружная герметичная кнопка **установки** «0» на внешней стороне корпуса
- 2-х секционный отдельный корпус обеспечивает защиту ЭБ от попадания влаги при монтаже
- Поворот и фиксация корпуса на 180°
- Уменьшенные габариты корпуса по сравнению с датчиками данного класса других производителей



ПРЕИМУЩЕСТВА:

- Самодиагностика
- Сейсмостойкость 9 баллов (MSK-64)
- Функциональная безопасность SIL3
- Грозозащита
- Сертификат «РусХлорСерт»
- Сертификат ИНТЕРГАЗСЕРТ
- Низкотемпературное исполнение -61 °С
- Сероводородное исполнение до 26 %
- Коррозионностойкое исполнение
- Исполнение для работы с хлором
- Кислородное исполнение
- Криогенное исполнение
- Исполнение с выносными разделителями сред
- Исполнение в сборе с клапанным блоком
- Специализированные исполнения

УСТРОЙСТВО И ПРИНЦИП РАБОТЫ:

Конструктивно преобразователь состоит из первичного преобразователя давления и электронного блока обработки сигналов.

Принцип действия преобразователей основан на тензорезистивном эффекте в полупроводниковом чувствительном элементе. Под воздействием измеряемой величины мембрана деформируется, вызывая изменение сопротивления тензорезисторов чувствительного элемента, а вследствие этого, изменение выходного электрического сигнала. Электрический сигнал преобразуется аналого-цифровым преобразователем в цифровой код, пропорциональный приложенному давлению. Цифровой код передается на цифровое индикаторное устройство, а также на устройство, формирующее унифицированный аналоговый и цифровой выходной сигналы.

Платы электронного блока установлены в корпусе. Для защиты от воздействий окружающей среды на платы наносится многослойное защитное покрытие.

СДВ-SMART - Exd - ДД - 1430 - К - 02 - ОР - ЭП1 - t10 - 015 - 40кПа - 25 - 42-√--+HART - K02 - П - Н = АГБР.406239.010ТУ
 1 2 3 4 5 6 7 8 9 10 11 12 13 14 15 16 17 18

1. Наименование изделия

2. Обозначение взрывозащищенного исполнения Exd с видом взрывозащиты «взрывонепроницаемая оболочка «d» с маркировкой по взрывозащите «1Ex db IIC T6...T5 Gb X» по ТР ТС 012/2011, ГОСТ 31610.0, ГОСТ IEC 60079-1.

Обозначение взрывозащищенного исполнения Ex с видом взрывозащиты «искробезопасная электрическая цепь уровня «ia», с маркировкой по взрывозащите 0Ex ia IIC T6...T5 Ga X по ТР ТС 012/2011, ГОСТ 31610.0, ГОСТ 31610.11.

Обозначение взрывозащищенного исполнения Exdia с видом взрывозащиты «взрывонепроницаемая оболочка «d», искробезопасная электрическая цепь уровня «ia», с маркировкой по взрывозащите 0Ex db+ia IIC T6...T5 Ga X по ТР ТС 012/2011, ГОСТ 31610.0, ГОСТ 31610.11, ГОСТ IEC 60079-1.

Не указывается для общепромышленного исполнения.

3. Исполнение по виду измеряемого давления (см. табл. 1).

4. Номер модели (см. табл. 1).

5. «К» Указывается только для преобразователей, предназначенных для работы с газообразным кислородом или газовыми смесями, объемная доля кислорода в которых более 23%.

6. Код группы материалов, контактирующих с измеряемой средой (см. табл. 4).

7. Рабочая среда, содержащая сероводород. «ОР» – Оренбургское или «Астр» – Астраханское газоконденсатное месторождение. Цвет изделия – оранжевый, для остальных не указывается и имеют стандартный цвет.

8. Код электронного преобразователя со светодиодным индикатором (ЭП1), со светодиодным индикатором и элементами защиты от импульсных перенапряжений (ЭП1Г), без индикатора (ЭП) или с элементами защиты от импульсных перенапряжений без индикатора (ЭПГ).

9. Код климатического исполнения преобразователя давления (см. табл. 5).

10. Код основной приведенной погрешности (см. табл. 6-12).

11. Верхний предел измерений.

12. Максимально-допустимое рабочее избыточное давление в МПа для преобразователей разности давлений.

13. Код выходного сигнала (см. табл. 13).

14. Код варианта электрического соединителя (см. табл. 14).

15. Вариант расположения электрического соединителя (П — справа, Л — слева от клеммной колодки).

16. Наличие дополнительной технологической приработки.

17. Обозначение комплекта монтажных частей с соответствии с заказом.

18. Обозначение технических условий.

Пример записи обозначение преобразователей при его заказе и в документации другой продукции, в которой он может быть применён:

Преобразователи в взрывозащищенном исполнении с видом взрывозащиты «взрывонепроницаемая оболочка», модели 1430 для измерения разности давлений, материалом мембраны и материалами, контактирующими с измеряемой средой — сплавом 36НХТЮ, сталью 12Х18Н10Т, резиной В-14-1 НТА, светодиодным индикатором, климатического исполнения У2, но для работы при температуре от минус 40°С до плюс 70°С, кодом пределов допускаемой основной погрешности 015, верхним пределом измерения 40 кПа, предельно-допускаемым рабочим избыточным давлением 25 МПа, аналоговым выходным сигналом 4–20 мА, с функцией преобразования входной измеряемой величины по закону квадратного корня и протоколом HART®, стальным кабельным вводом для небронированного кабеля диаметром от 6 до 12 мм, расположением электрического соединителя справа и дополнительной технологической приработкой обозначается:

СДВ-SMART-Exd-ДД-1430-02-ЭП1-t10-015-40 кПа-25-42-√--+HART-K02-П-Н АГБР.406239.010ТУ

Таблица 1. Верхние пределы измерения:

Обозначение преобразователя	Модель	Ряд верхних пределов измерений P_B по ГОСТ 22520
Преобразователь абсолютного давления СДВ-SMART-A СДВ-SMART-Ex-A СДВ-SMART-Exd-A	1020	2,5; 4,0; 6,0; 10 кПа
	1030	4,0; 6,0; 10; 16; 25; 40 кПа
	1040	25; 40; 60; 100; 160; 250 кПа
	1041	25; 40; 60; 100; 160; 250; 400; 600 кПа
	1050	0,10; 0,16; 0,25; 0,40; 0,60; 1,0; 1,6; 2,5 МПа
	1051	
	2050	
	1060	0,6; 1,0; 1,6; 2,5; 4,0; 6,0; 10; 16 МПа
	1061	
2060		
Преобразователь избыточного давления СДВ-SMART-И СДВ-SMART-Ex-И СДВ-SMART-Exd-И	1112	0,16; 0,25; 0,4; 0,6; 1,0; 1,6 кПа
	1120	0,4; 0,6; 1,0; 1,6; 2,5; 4,0; 6,3; 10 кПа
	1130	1,6; 2,5; 4,0; 6,3; 10; 16; 25; 40 кПа
	1140	10; 16; 25; 40; 63; 100; 160; 250 кПа
	1141	25; 40; 60; 100; 160; 250; 400; 600 кПа
	1150	0,10; 0,16; 0,25; 0,40; 0,60; 1,0; 1,6; 2,5 МПа
	1151	
	2150	
	1160	0,6; 1,0; 1,6; 2,5; 4,0; 6,0; 10; 16 МПа
	1161	
	2160	
1171	4,0; 6,0; 10; 16; 25; 40; 60; 100 МПа	
2170		
Преобразователь разрежения СДВ-SMART-B СДВ-SMART-Ex-B СДВ-SMART-Exd-B	1212	0,16; 0,25; 0,40; 0,60; 1,0; 1,6 кПа
	1220	0,4; 0,6; 1,0; 1,6; 2,5; 4,0; 6,0; 10 кПа
	1230	1,6; 2,5; 4,0; 6,0; 10; 16; 25; 40 кПа
	1240	10; 16; 25; 40; 60; 100 кПа
Преобразователь давления-разрежения СДВ-SMART-ИВ СДВ-SMART-Ex-ИВ СДВ-SMART-Exd-ИВ	1312	Разрежения $P_{в(-)}$: 0,125; 0,2; 0,315; 0,5; 0,8 кПа Избыточного давления: 0,125; 0,2; 0,315; 0,5; 0,8 кПа
	1320	Разрежения $P_{в(-)}$: 0,5; 0,8; 1,25; 2,0; 3,15; 5,0 кПа Избыточного давления: 0,5; 0,8; 1,25; 2,0; 3,15; 5,0 кПа
	1330	Разрежения $P_{в(-)}$: 2,0; 3,15; 5,0; 8,0; 12,5; 20,0 кПа Избыточного давления: 2,0; 3,15; 5,0; 8,0; 12,5; 20,0 кПа
	1340	Разрежения $P_{в(-)}$: 12,5; 20,0; 31,5; 50,0; 100 кПа Избыточного давления: 12,5; 20,0; 31,5; 50,0; 60; 150 кПа
	1341	Разрежения $P_{в(-)}$: 31,5; 50; 100 кПа Избыточного давления: 31,5; 50; 60; 150; 300; 530 кПа
	1350	Разрежения $P_{в(-)}$: 50; 100 кПа Избыточного давления: 50; 60; 150; 300; 530; 900 кПа; 1,5 Мпа; 2,4 МПа
	1351	
2350		
Преобразователь разности давлений СДВ-SMART-ДД СДВ-SMART-Ex-ДД СДВ-SMART-Exd-ДД	1412	0,16; 0,25; 0,40; 0,6; 1,0; 1,6 кПа
	1420	0,63; 1,0; 1,6; 2,5; 4,0; 6,3; 10 кПа
	1430	1,6; 2,5; 4,0; 6,3; 10; 16; 25; 40 кПа
	1434	1,6; 2,5; 4,0; 6,3; 10; 16; 25; 40 кПа
	1440	10; 16; 25; 40; 63; 100; 160; 250 кПа
	1444	10; 16; 25; 40; 63; 100; 160; 250 кПа
	1450	0,10; 0,16; 0,25; 0,40; 0,63; 1,0; 1,6 МПа
	1460	0,63; 1,0; 1,6; 2,5; 4,0; 6,3; 10; 16 МПа
Преобразователь гидростатического давления СДВ-SMART-ДГ СДВ-SMART-Ex-ДГ	1530	1,6; 2,5; 4,0; 6,3; 10; 16; 25; 40 кПа
	1540	10; 16; 25; 40; 63; 100; 160; 250 кПа

Примечание:

1. Преобразователи являются многопредельными и могут быть настроены на ряд верхних пределов или диапазонов измерений в соответствии с ГОСТ 22580 или нестандартный. Преобразователи также допускают настройку на смещенный диапазон измерений.
2. Датчики выпускаются с предприятия-изготовителя со стандартной настройкой параметров, если не указан код С.
3. Единицы измерения: Па, кПа, МПа, кгс/см², кгс/м², %.

Таблица 2. Величины испытательного давления преобразователей

Верхние пределы измерений (ВПИ), МПа	Испытательное давление, в % от ВПИ	Примечание
От 0,01 до 16 включ.	125	—
Св. 16 до 60,0 включ.	115	—
>> 60,0 >> 100,0 >>	110	—

Примечание:

1. Для преобразователей давления-разрежения верхний предел измерения принимается по избыточному давлению.
2. Для преобразователей абсолютного давления с верхним пределом ниже 100 кПа испытательное давление равно атмосферному.
3. Для преобразователей разности давлений и гидростатического давления перегрузочное давление подается в плюсовую камеру.

Таблица 3. Величины предельно-допустимого перегрузочного и пробного давления для преобразователей разности давлений и гидростатического давления

Модели преобразователей	Предельное допустимое рабочее избыточное давление, МПа	Пробное давление, МПа
1412	4	6
1420	10	15
1430, 1440, 1450, 1460	25	35
1434, 1444	40	56
1530, 1540	4	6

Таблица 4. Материалы, контактирующие с измеряемой средой

Код группы материалов	Материал мембраны	Материал деталей, контактирующих с измеряемой средой	Модели преобразователей
01	Сплав 36НХТЮ, ГОСТ 0994-74	Сталь 12Х18Н10Т, ГОСТ 5632-2014 Резина НО-68-1, ТУ 2512-046-00152081-2003	1020, 1030, 1040, 1112, 1120, 1130; 1140, 1212, 1220, 1230, 1240, 1312, 1320, 1330, 1340, 1412, 1420, 1430, 1434, 1440, 1444, 1450, 1460
02	Титановый сплав ВТ-9, ГОСТ 19807-91	Сталь 12Х18Н10Т, ГОСТ 5632-2014	1041, 1051, 1061, 1141, 1151, 1161, 1171, 1341, 1351
03	Сплав 36НХТЮ, ГОСТ 0994-74	Сталь 12Х18Н10Т, ГОСТ 5632-2014 Резина НО-68-1, ТУ 2512-046-00152081-2003	1020, 1030, 1040, 1112, 1120, 1130; 1140, 1212, 1220, 1230, 1240, 1312, 1320, 1330, 1340, 1412, 1420, 1430, 1434, 1440, 1444, 1450, 1460
04	47ХНМ, ТУ 14-1-3505-82	Сталь 12Х18Н10Т, ГОСТ 5632-2014 Резина НО-68-1, ТУ 2512-046-00152081-2003	
05	Сплав 47ХНМ, ТУ 14-1-3505-82 с вакуумным напылением тантала	Сталь 12Х18Н10Т, ГОСТ 5632-2014 Резина НО-68-1, ТУ 2512-046-00152081-2003	
06	Сплав 47ХНМ, ТУ 14-1-3505-82 с вакуумным напылением тантала	Титановый сплав ВТ-1-0, ГОСТ 19807-91 Резина НО-68-1, ТУ 2512-046-00152081-2003	
07	Титановый сплав ВТ-9, ГОСТ 19807-91	Сталь 12Х18Н10Т, ГОСТ 5632-2014	
08	Титановый сплав ВТ-9, ГОСТ 19807-91	Титановый сплав ВТ-1-0, ГОСТ 19807-91	1041, 1051, 1061, 1141, 1151, 1161, 1171, 1341, 1351
09	Сплав 06ХН28МДТ, ГОСТ 5632-2014	Сплав 06ХН28МДТ, ГОСТ 5632-2014	1050, 1060, 1150, 1160, 1350, 1530, 1540, 2050, 2060, 2150, 2160, 2170, 2350
10	Сплав 06ХН28МДТ, ГОСТ 5632-2014	Сплав 06ХН28МДТ, ГОСТ 5632-2014	
11	Сталь 316L	Сплав 06ХН28МДТ, ГОСТ 5632-2014	
13, 14, 15	Hastelloy-C	Сплав 06ХН28МДТ, ГОСТ 5632-2014	1041

Таблица 5. Коды климатического исполнения преобразователей

Код	Диапазон температур окружающей среды, °С	Вид климатического исполнения по ГОСТ 15150
t1	от плюс 5 до плюс 50	УХЛ 3.1
t10	от минус 40 до плюс 70	У1 (У2)
t8	от минус 25 до плюс 70	Т3
t12	от минус 10 до плюс 70	ТС1
t13	от плюс 1 до плюс 70	ТВ1
t15	от минус 55 до плюс 70	У1 (У2)
t16	от минус 61 до плюс 70	У1 (У2)

Примечание:

1. Код климатического исполнения t15, t16 не распространяется на модели 1450, 1530, 1540.
2. Вид климатического исполнения У1 только для преобразователей с кабельными вводами.
3. Вид климатического исполнения У2 для остальных преобразователей

Пределы допускаемой основной приведенной погрешности γ

Вариация выходного сигнала не превышает 0,5 γ . Пределы допускаемой дополнительной приведенной погрешности, вызванной изменением температуры окружающего воздуха, указаны в таблице 13.

Таблица 6. Пределы допускаемой основной приведенной погрешности преобразователей, исключая модели 1020, 1030, 1041, 1050, 1112, 1212, 1240, 1312, 1412

Код пределов допускаемой основной приведенной погрешности	Пределы допускаемой основной приведенной погрешности γ , % от ВПИ		
	$P_{max}/3 \leq P_B \leq P_{max}$	$P_{max}/10 \leq P_B < P_{max}/3$	$P_{max}/25 \leq P_B < P_{max}/10$
0075	$\pm 0,075$	$0,075 + 0,007 * (P_{max}/P_B - 3)$	$0,13 + 0,012 * (P_{max}/P_B - 10)$
010	$\pm 0,1$	$\pm 0,15$	$\pm 0,5$
015	$\pm 0,15$		$\pm 0,5$
025	$\pm 0,25$		$\pm 0,5$
050	$\pm 0,5$		$\pm 1,0$

Примечание:

1. P_{max} — максимальный верхний предел измерений для соответствующей модификации преобразователя;
 2. P_B — верхний предел измерений, на который настроен преобразователь;
- *Значения рассчитанных пределов допускаемой основной погрешности округляют до двух значащих цифр

Таблица 7.

Пределы допускаемой основной приведенной погрешности преобразователей модели 1020

Код пределов допускаемой основной приведенной погрешности	Пределы допускаемой основной приведенной погрешности γ , % от ВПИ	
	$6\text{кПа} \leq P_B \leq 10\text{кПа}$	$2,5\text{кПа} \leq P_B < 6\text{кПа}$
050	$\pm 0,5$	$\pm 1,0$

Таблица 8.

Пределы допускаемой основной приведенной погрешности преобразователей модели 1030

Код пределов допускаемой основной приведенной погрешности	Пределы допускаемой основной приведенной погрешности γ , % от ВПИ		
	$25\text{кПа} \leq P_B \leq 40\text{кПа}$	$6\text{кПа} \leq P_B < 25\text{кПа}$	$4\text{кПа} \leq P_B < 6\text{кПа}$
025	$\pm 0,25$	$\pm 0,5$	$\pm 1,0$
050	$\pm 0,5$		$\pm 1,0$

Таблица 9. Пределы допускаемой основной приведенной погрешности преобразователей модели 1041

Код пределов допускаемой основной приведенной погрешности	Пределы допускаемой основной приведенной погрешности γ , % от ВПИ*			
	$P_{\max}/3 \leq P_B < P_{\max}$	$P_{\max}/10 \leq P_B < P_{\max}/3$	$P_{\max}/25 \leq P_B < P_{\max}/10$	$P_B < P_{\max}/25$
0075	$\pm 0,075$	$0,075 + 0,007 * (P_{\max}/P_B - 3)$	$0,124 + 0,012 * (P_{\max}/P_B - 10)$	$0,304 + 0,025 * (P_{\max}/P_B - 25)$
015	$\pm 0,15$		$\pm 0,5$	$\pm 1,0$
025	$\pm 0,25$		$\pm 0,5$	$\pm 1,0$
050	$\pm 0,5$		$\pm 1,0$	$\pm 1,5$

* Значения рассчитанных пределов допускаемой основной погрешности округляют до двух значащих цифр.
 Модели 1041 с кодами исполнения по материалам 11 и 14 с кодами погрешности 0075, 015, 025 не производятся.

ПРЕДЕЛЫ ДОПУСКАЕМОЙ ОСНОВНОЙ ПРИВЕДЕННОЙ ПОГРЕШНОСТИ

Таблица 10. Пределы допускаемой основной приведенной погрешности преобразователей модели 1050

Код пределов допускаемой основной приведенной погрешности	Пределы допускаемой основной приведенной погрешности γ , % от ВПИ	
	$P_{\max}/10 \leq P_B < P_{\max}$	$P_{\max}/25 \leq P_B < P_{\max}/10$
015	$\pm 0,15$	$\pm 0,5$
025	$\pm 0,25$	$\pm 0,5$
050	$\pm 0,5$	$\pm 1,0$

Таблица 11. Пределы допускаемой основной приведенной погрешности преобразователей моделей 1112, 1212, 1412

Код пределов допускаемой основной приведенной погрешности	Пределы допускаемой основной приведенной погрешности γ , % от ВПИ		
	$1 \text{ кПа} \leq P_B \leq 4 \text{ кПа}$	$0,4 \text{ кПа} \leq P_B < 1 \text{ кПа}$	$0,16 \text{ кПа} \leq P_B < 0,4 \text{ кПа}$
025	$\pm 0,25$	$\pm 0,5$	$\pm 1,0$
050	$\pm 0,5$		$\pm 1,0$

Таблица 12. Пределы допускаемой дополнительной приведенной погрешности преобразователей модели 1312

Код пределов допускаемой основной приведенной погрешности	Пределы допускаемой дополнительной приведенной погрешности γ_T , вызванной изменением температуры окружающего воздуха на каждые 10°C , % от ВПИ		
	$1 \text{ кПа} \leq P_B^+ + P_B^- < 1,6 \text{ кПа}$	$0,64 \text{ кПа} \leq P_B^+ + P_B^- < 1 \text{ кПа}$	$0,25 \text{ кПа} \leq P_B^+ + P_B^- < 0,64 \text{ кПа}$
025	$\pm 0,25$	$\pm 0,5$	$\pm 1,0$
050	$\pm 0,5$		$\pm 1,0$

Таблица 13. Пределы допускаемой основной приведенной погрешности преобразователей модели 1240

Код пределов допускаемой основной приведенной погрешности	Пределы допускаемой основной приведенной погрешности γ , % от ВПИ
	$P_{\max}/10 \leq P_B < P_{\max}$
015	$\pm 0,15$
025	$\pm 0,25$
050	$\pm 0,5$

Таблица 14. Пределы допускаемой дополнительной приведенной погрешности преобразователей, вызванной изменением температуры окружающего воздуха

Код пределов допускаемой основной приведенной погрешности	Пределы допускаемой дополнительной приведенной погрешности γ_T , вызванной изменением температуры окружающего воздуха на каждые 10 °С, % от ВПИ	
	$P_{max}/10 \leq P_B < P_{max}$	$P_{max}/25 \leq P_B < P_{max}/10$
0075,010, 015, 025	$\pm(0,05+0,05 P_{max}/P_B)$	$\pm(0,1+0,04 P_{max}/P_B)$
050	$\pm(0,1+0,05 P_{max}/P_B)$	

Таблица 15. Коды выходного сигнала

Код выходного сигнала	Описание
42 - $\sqrt{\quad}$ - +HART	Возрастающий от 4 до 20 мА, с заводской настройкой, на функцию преобразования входной измеряемой величины по закону квадратного корня и цифровым протоколом HART®
42 +HART	Возрастающий от 4 до 20 мА и цифровым протоколом HART®
24 +HART	Убывающий от 20 до 4 мА и цифровым протоколом HART®
RS485	Возрастающий от нижнего до верхнего предела измерения преобразования входной измеряемой величины в выходной цифровой сигнал интерфейса RS485 по протоколу ModBus RTU
0832 - $\sqrt{\quad}$ - +HART	Возрастающий сигнал постоянного напряжения от 0,8 до 3,2 вольта с заводской настройкой, на функцию преобразования входной измеряемой величины по закону квадратного корня и цифровым протоколом HART®
0832 +HART	Возрастающий сигнал постоянного напряжения от 0,8 до 3,2 вольта и цифровым протоколом HART®

Преобразователи имеют линейно-возрастающую или линейно-убывающую зависимость выходного аналогового сигнала от входного давления. Преобразователи разности давлений могут иметь зависимость пропорциональную корню квадратному от входной величины – разности давлений. Датчики имеют электронное демпфирование выходного сигнала, которое характеризуется временем усреднения результатов измерения (tД). Время усреднения результатов измерения увеличивает время установления выходного сигнала. Значения времени выбирается из ряда: 0,2; 0,4; 0,8; 1,6; 3,2; 6,4; 12,8; 25,6 с и устанавливается потребителем при настройке датчика.

Таблица 16. Коды электрического соединителя

код	Параметры кабельного ввода	Степень защиты по ГОСТ 14254
ШР14а*	Штепсельный разъем: вилка 2РМ14	IP54
ШР22а*	Штепсельный разъем: вилка 2РМ22	
ШР14*	Штепсельный разъем: вилка 2РМГ14	IP67
ШР22*	Штепсельный разъем: вилка 2РМГ22	
GSP*	Вилка GSP 3 M20 Hirschman DIN43650A	IP54
K01*	Кабельный ввод с резьбой M20×1,5, для небронированного кабеля диаметром 7–12 мм. Материал — никелированная латунь	
K01.1*	Кабельный ввод с резьбой M20×1,5, для небронированного кабеля диаметром 6–12 мм. Материал — никелированная латунь	IP67
K01.2*	Кабельный ввод с резьбой M20×1,5, для небронированного кабеля диаметром 10–14 мм. Материал — никелированная латунь	
K01.3*	Кабельный ввод с резьбой M20×1,5, для небронированного кабеля диаметром 6–12 мм. Материал — нейлон	IP54
K02	Кабельный ввод с резьбой M20×1,5, для небронированного кабеля диаметром 6–12 мм. Материал — нержавеющая сталь. Вид взрывозащиты — ExdIIC	IP67
K03	Кабельный ввод с резьбой M20×1,5, для небронированного кабеля диаметром 6–12 мм. Материал — никелированная латунь. Вид взрывозащиты — ExdIIC	
K04	Кабельный ввод с резьбой M20×1,5, для бронированного кабеля диаметром 6-12 мм и диаметром брони 9-17 мм. Материал – нержавеющая сталь. Вид взрывозащиты — ExdIIC	IP67
K04.2	Кабельный ввод с резьбой M20×1,5, для бронированного кабеля диаметром 3-15 мм и диаметром брони 9-25 мм. Материал – нержавеющая сталь. Вид взрывозащиты — ExdIIC	
K05	Кабельный ввод с резьбой M20×1,5, для бронированного кабеля диаметром 6–12 мм, диаметром брони 9-17 мм. Материал — никелированная латунь. Вид взрывозащиты — ExdIIC	

код	Параметры кабельного ввода	Степень защиты по ГОСТ 14254
K05.2	Кабельный ввод с резьбой M20×1,5, для бронированного кабеля диаметром 3–15 мм, диаметром брони 9-25 мм. Материал — никелированная латунь. Вид взрывозащиты — ExdIIC	
K06	Кабельный ввод с резьбой M20×1,5, для небронированного кабеля диаметром 5,5–14 мм. Материал — нержавеющая сталь. Вид взрывозащиты — ExdIIC	
K06.1	Кабельный ввод с резьбой M20×1,5, для небронированного кабеля диаметром 6,5–14 мм. Материал — нержавеющая сталь. Вид взрывозащиты — ExdIIC	
K07	Кабельный ввод с резьбой M20×1,5, для небронированного кабеля диаметром 5,5–14 мм. Материал — никелированная латунь. Вид взрывозащиты — ExdIIC	
K08	Кабельный ввод с резьбой M20×1,5, для бронированного кабеля диаметром 5,5-14 мм и диаметром брони 10-19 мм. Материал – нержавеющая сталь. Вид взрывозащиты — ExdIIC	
K09	Кабельный ввод с резьбой M20×1,5, для бронированного кабеля диаметром 5,5–14 мм, диаметром брони 10-19 мм. Материал — никелированная латунь. Вид взрывозащиты — ExdIIC	
K20	Кабельный ввод для небронированного кабеля для монтажа в металлорукаве или трубной проводке, внешнее присоединение - G1/2 внутренняя, материал - нержавеющая сталь. Вид взрывозащиты — ExdIIC. Диаметр кабеля 6-12мм	
K20(Ду12)	Кабельный ввод для небронированного кабеля для монтажа в металлорукаве с условным проходом 12 мм, внешнее присоединение - G1/2 внутренняя, материал - нержавеющая сталь. Вид взрывозащиты — ExdIIC. Диаметр кабеля 4-9мм	
K20(Ду15)	Кабельный ввод для небронированного кабеля для монтажа в металлорукаве с условным проходом 15 мм, внешнее присоединение - G1/2 внутренняя, материал - нержавеющая сталь. Вид взрывозащиты — ExdIIC. Диаметр кабеля 6-12мм	
K20(Ду20)	Кабельный ввод для небронированного кабеля для монтажа в металлорукаве с условным проходом 20 мм, внешнее присоединение - G1/2 внутренняя, материал - нержавеющая сталь. Вид взрывозащиты — ExdIIC. Диаметр кабеля 6-12мм	
K20.0.1(Ду16) K20.0.3(Ду16) K20.0.1(Ду18) K20.0.1(Ду22) K20.1.1(Ду25) K20.1.3(Ду25) K20.1.1(Ду32) K20.1.3(Ду32)	Кабельное соединение для небронированного кабеля для монтажа в металлорукаве с условным проходом 16, 18, 22, 25, 32 мм. Материал кабельного ввода – нержавеющая сталь. Материал переходника - нержавеющая сталь, либо переходник отсутствует; Материал адаптера – нержавеющая сталь, либо оцинкованная сталь. Вид взрывозащиты — ExdIIC. Диаметр кабеля 6-12мм	IP67
K20.1.1(Ду10) K20.1.3(Ду10)	Кабельное соединение для небронированного кабеля для монтажа в металлорукаве с условным проходом 10 мм. Материал кабельного ввода – нержавеющая сталь. Материал переходника -нержавеющая сталь. Материал адаптера – нержавеющая сталь, либо оцинкованная сталь. Вид взрывозащиты — ExdIIC. Диаметр кабеля 6-9,5мм	
K20.1.1(Ду12) K20.0.3(Ду12)	Кабельное соединение для небронированного кабеля для монтажа в металлорукаве с условным проходом 12 мм. Материал кабельного ввода – нержавеющая сталь. Материал переходника -нержавеющая сталь либо отсутствует. Материал адаптера – нержавеющая сталь, либо оцинкованная сталь. Вид взрывозащиты — ExdIIC. Диаметр кабеля 6-11мм	
K21	Кабельный ввод для небронированного кабеля для монтажа в металлорукаве или трубной проводке, внешнее присоединение - G1/2 внутренняя, материал – никелированная латунь. Вид взрывозащиты — ExdIIC. Диаметр кабеля 6-12мм	
K21(Ду12)	Кабельный ввод для небронированного кабеля для монтажа в метал-лорукаве с условным проходом 12 мм. Материал – никелирован. латунь. Вид взрывозащиты — ExdIIC. Диаметр кабеля 4-9 мм	
K21(Ду15) K21(Ду16) K21(Ду20)	Кабельный ввод для небронированного кабеля для монтажа в метал-лорукаве с условным проходом 15, 16, 20 мм. Материал – никелирован. латунь. Вид взрывозащиты — ExdIIC. Диаметр кабеля 6-12 мм	
K21.0.3(Ду15) K21.0.3(Ду16) K21.0.2(Ду18) K21.2.3(Ду20) K21.0.2(Ду22) K21.2.3(Ду25) K21.2.3(Ду32)	Кабельное соединение для небронированного кабеля для монтажа в металлорукаве с условным проходом 15, 16, 18, 20, 22, 25, 32 мм. Материал кабельного ввода – никелированная латунь. Материал переходника - никелированная латунь, либо переходник отсутствует. Материал адаптера – никелированная латунь, либо оцинкованная сталь. Вид взрывозащиты — ExdIIC. Диаметр кабеля 6-12мм	
K21.2.3(Ду10)	Кабельное соединение для небронированного кабеля для монтажа в металлорукаве с условным проходом 10 мм. Материал кабельного ввода – никелированная латунь. Материал переходника - никелированная латунь. Материал адаптера - оцинкованная сталь. Вид взрывозащиты — ExdIIC. Диаметр кабеля 6-9,5мм	

код	Параметры кабельного ввода	Степень защиты по ГОСТ 14254
K21.0.3(Ду12)	Кабельное соединение для небронированного кабеля для монтажа в металлорукаве с условным проходом 12 мм. Материал кабельного ввода – никелированная латунь. Переходник отсутствует. Материал адаптера - оцинкованная сталь. Вид взрывозащиты — ExdIIC. Диаметр кабеля 6-11мм	IP67
K22	Кабельный ввод для бронированного и небронированного кабеля для монтажа в металлорукаве или трубной проводке, внешнее присоединение - G1/2 внутренняя, материал - нержавеющая сталь. Вид взрывозащиты — ExdIIC. Диаметр кабеля 5-14мм, диаметр брони 8-18мм	
K22.1.1(Ду10) K22.1.3(Ду10)	Кабельное соединение для бронированного и небронированного кабеля для монтажа в металлорукаве с условным проходом 10 мм. Материал кабельного ввода – нержавеющая сталь. Материал переходника - нержавеющая сталь. Материал адаптера – нержавеющая сталь, либо оцинкованная сталь. Вид взрывозащиты — ExdIIC. Диаметр кабеля 5-9,5мм, диаметр брони 8-9,5мм	
K22.1.1(Ду12) K22.0.3(Ду12)	Кабельное соединение для бронированного и небронированного кабеля для монтажа в металлорукаве с условным проходом 12 мм. Материал кабельного ввода – нержавеющая сталь. Материал переходника - нержавеющая сталь либо переходник отсутствует. Материал адаптера – нержавеющая сталь, либо оцинкованная сталь. Вид взрывозащиты — ExdIIC. Диаметр кабеля 5-11мм, диаметр брони 8-11мм	
K22.0.1(Ду15) K22.0.1(Ду16) K22.0.3(Ду16)	Кабельное соединение для бронированного и небронированного кабеля для монтажа в металлорукаве с условным проходом 15 и 16 мм. Материал кабельного ввода – нержавеющая сталь. Переходник отсутствует. Материал адаптера – нержавеющая сталь, либо оцинкованная сталь. Вид взрывозащиты - ExdIIC. Диаметр кабеля 5-14мм, диаметр брони 8-14мм	
K22.0.1(Ду18)	Кабельный ввод с резьбой M20×1,5, для бронированного кабеля диаметром 3-15 мм и диаметром брони 9-25 мм. Материал – нержавеющая сталь. Вид взрывозащиты — Кабельное соединение для бронированного и небронированного кабеля для монтажа в металлорукаве с условным проходом 18 мм. Материал кабельного ввода – нержавеющая сталь. Переходник отсутствует. Материал адаптера – нержавеющая сталь. Вид взрывозащиты - ExdIIC. Диаметр кабеля 5-14 мм, диаметр брони 8-16,5 мм	
K22.0.1(Ду20) K22.0.1(Ду22) K22.1.1(Ду25) K22.1.3(Ду25) K22.1.1(Ду32) K22.1.3(Ду32)	Кабельное соединение для бронированного и небронированного кабеля для монтажа в металлорукаве с условным проходом 20, 22, 25, 32 мм. Материал кабельного ввода – нержавеющая сталь. Материал переходника - нержавеющая сталь либо переходник отсутствует, Материал адаптера – нержавеющая сталь либо оцинкованная сталь. Вид взрывозащиты - ExdIIC. Диаметр кабеля 5-14 мм, диаметр брони 8-18 мм	
K23	Кабельный ввод для бронированного и небронированного кабеля для монтажа в металлорукаве или трубной проводке, внешнее присоединение - G1/2 внутренняя, материал – никелированная латунь. Вид взрывозащиты — ExdIIC. Диаметр кабеля 5-14 мм, диаметр брони 8-18 мм.	
K23.2.3(Ду10)	Кабельное соединение для бронированного и небронированного кабеля для монтажа в металлорукаве с условным проходом 10 мм. Материал кабельного ввода – никелированная латунь. Материал переходника — никелированная латунь. Материал адаптера – оцинкованная сталь. Вид взрывозащиты — ExdIIC. Диаметр кабеля 5-9,5 мм, диаметр брони 8-9,5 мм	
K23.0.3(Ду12)	Кабельное соединение для бронированного и небронированного кабеля для монтажа в металлорукаве с условным проходом 12 мм. Материал кабельного ввода – никелированная латунь. Переходник — отсутствует. Материал адаптера – оцинкованная сталь. Вид взрывозащиты — ExdIIC. Диаметр кабеля 5-11 мм, диаметр брони 8-11 мм	
K23.0.3(Ду15) K23.0.3(Ду16)	Кабельное соединение для бронированного и небронированного кабеля для монтажа в металлорукаве с условным проходом 15, 16 мм. Материал кабельного ввода – никелированная латунь. Переходник — отсутствует. Материал адаптера – оцинкованная сталь. Вид взрывозащиты — ExdIIC. Диаметр кабеля 5-14 мм, диаметр брони 8-14 мм	
K23.0.2(Ду18)	Кабельное соединение для бронированного и небронированного кабеля для монтажа в металлорукаве с условным проходом 18 мм. Материал кабельного ввода – никелированная латунь. Переходник - отсутствует. Материал адаптера – никелированная латунь. Вид взрывозащиты — ExdIIC. Диаметр кабеля 5-14 мм, диаметр брони 8-16,5 мм	
K23.0.3(Ду20) K23.0.2(Ду22) K23.0.3(Ду25) K23.2.3(Ду32)	Кабельное соединение для бронированного и небронированного кабеля для монтажа в металлорукаве с условным проходом 20, 22, 25, 32 мм. Материал кабельного ввода – никелированная латунь. Материал переходника никелиров. Латунь, либо переходник — отсутствует. Материал адаптера – никелированная латунь либо оцинкованная сталь. Вид взрывозащиты — ExdIIC. Диаметр кабеля 5-14 мм; диаметр брони 8-18 мм	

*- Соединители только для общепромышленного исполнения и СДА-Smart_Ex

Расшифровка условного обозначения кабельного соединения K20...K23:

KXX – один кабельный ввод;

KXX.X.X(ДуXX) -кабельное соединение с переходником и адаптером.

- KXX.0.X отсутствие переходника,

- KXX.1.X, KXX.X.1 - переходник или адаптер из нержавеющей стали,

- KXX.2.X, KXX.X.2 - переходник или адаптер из никелированной латуни;

- KXX.3.X, KXX.X.3 - переходник или адаптер из оцинкованной стали.

- (ДуXX) - в скобках указан диаметр условного прохода металлорукава

Таблица 17. Устойчивость к воздействию синусоидальной вибрации

Группа	Исполнения преобразователей	Исполнения преобразователей виброустойчивости по ГОСТ Р 52931
1	СДВ-SMART моделей 1112, 1212, 1312, 1412	L3
2	СДВ-SMART моделей 1020, 1030, 1040, 1120, 1130, 1140, 1220, 1230, 1240, 1320, 1330, 1340, 1420, 1430, 1434, 1440, 1444, 1530, 1540	V1
3	Прочие исполнения СДВ-SMART	V2

Пределы допускаемой дополнительной приведенной погрешности, вызванной воздействием вибрации, в % от ВПИ, не должны превышать следующих значений:

$$\gamma f = \pm k \cdot \frac{P_{\max}}{P_B}$$

где P_{\max} — максимальный верхний предел измерения модели преобразователя, кПа;
 P_B — установленный ВПИ, кПа;
 k — коэффициент, равный 0,25 % для моделей групп 1,2;
 0,1 % для моделей группы

ИНДИКАЦИЯ И НАСТРОЙКА

Настройка и управление преобразователем с цифровым индикатором осуществляется кнопками, расположенными на корпусе индикатора и дистанционно при помощи управляющего устройства, поддерживающего HART®-протокол, а для преобразователей давления без встроенного цифрового индикатора только дистанционно при помощи управляющего устройства, поддерживающего HART®-протокол. Преобразователи со встроенным светодиодным индикатором имеют возможность поворота индикатора на угол 90°, 180°, 270° относительно начального положения.

Внешний вид индикатора и назначение кнопок



кнопка для входа и движения по меню и изменению числа



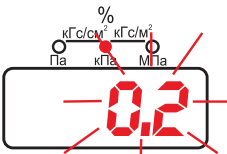
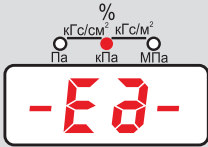
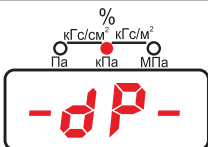
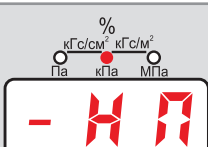
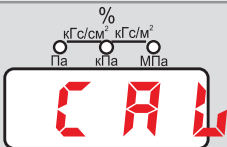


кнопка для выхода из меню без сохранения настроек, выбор положения изменяемого числа



кнопка для выхода в редактирование и сохранения новой настройки

Индикатор, входящий в состав преобразователя, имеет два режима работы — измерения и установки и настройки параметров. В режиме измерения на индикаторе отображается:

- значение давления в установленных при настройке единицах в пределах от минус 0,015 до 1,1 диапазона изменения сигнала;
- установленные единицы измерения давления.

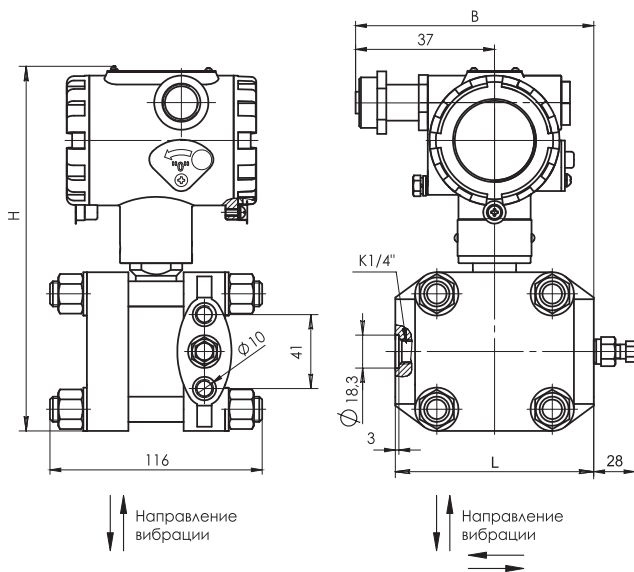
Номер режима настройки	Наименование режима настройки	Символы на индикаторе	Примечания
1	Автоматическая установка нулевого значения давления		«Мерцанием» текущих единиц измерения
2	Единицы измерения или проценты от диапазона измерений		«Мерцанием» текущих единиц измерения
3	Установка верхнего предела (диапазона) измерений		Мерцание между символом –dP- и текущим установленным верхним пределом измерения
4	Установка нижнего предела (диапазона) измерений		Мерцание между символом –НП- и текущим установленным значением
5	Изменение положения уровня сигнала ошибки	-----	Светящиеся верхние сегменты индикаторов означают верхний уровень тока ошибки, нижние – нижний соответственно
6	Выбор времени установления (демпфирования) выходного сигнала	0,2 с; 0,4 с; 0,8 с; 1,6 с; 3,2 с; 6,4 с; 12,8 с; 25,6 с	Время установления с «мерцанием» дисплея
7	Выбор характеристики выходного сигнала (прямая линейная, корнеизвлекающая, инверсная линейная)	-42-, √, -24-	
8	Калибровка		Индикация режимов калибровки в таблице E.2
9	Установка PIN – кода на защиту изменения параметров		«Мерцание» символов
10	Возврат к заводским настройкам		«Мерцание» символов

Установка и настройка параметров с помощью кнопок индикатора может быть выполнена только во взрывобезопасной зоне по инструкции по настройке преобразователей. Настройка параметров преобразователя производится с помощью инструкции по настройке указанной в руководстве по эксплуатации. Регулировка и перестройка диапазонов измерения преобразователей производится с помощью модуля индикации в соответствии с инструкцией по настройке преобразователей или дистанционно при помощи управляющего устройства, поддерживающего HART®-протокол.

Для многопределных преобразователей возможно изменение верхнего предела измеряемого давления с помощью модуля индикации в соответствии с инструкцией по настройке преобразователей.

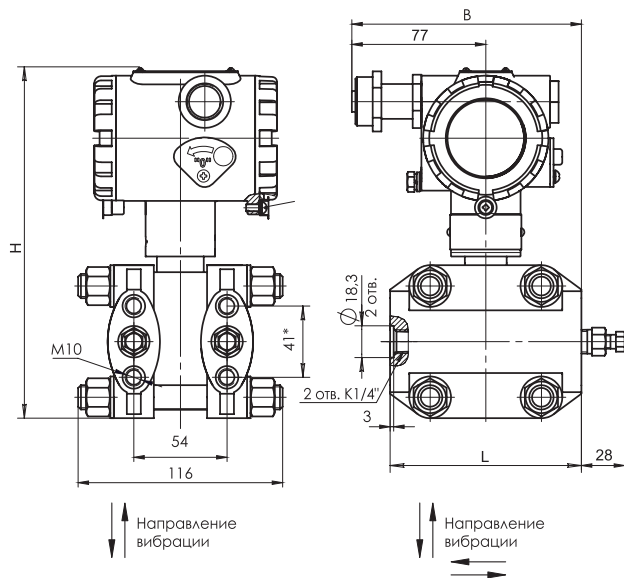
Преобразователи имеют внешнюю кнопку, расположенную на корпусе, для смещения характеристики преобразователя давления (калибровка «нуля») от монтажного положения на объекте или статического давления.

1. Габаритный чертеж преобразователей абсолютного давления



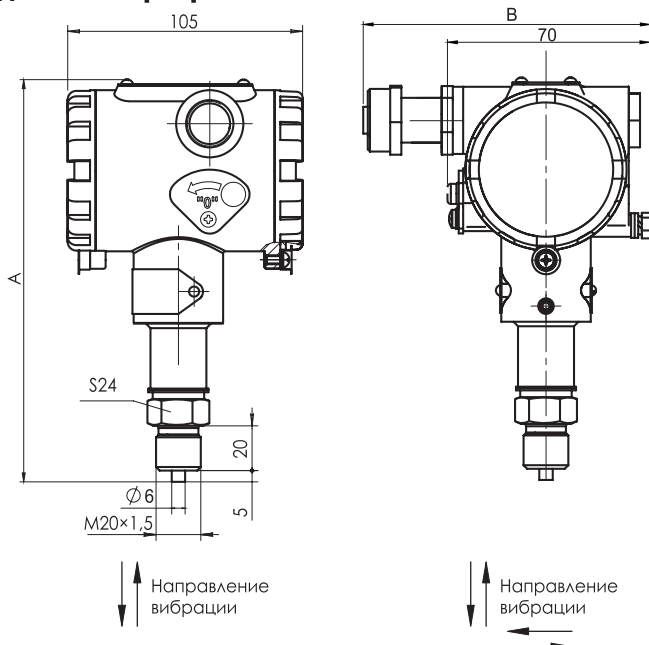
Модель преобразователя	Код электрического соединителя по таблице А.5	H, мм, не более	L, мм, не более	B, мм, не более
1020, 1030, 1040	K01, K02, K03, ШР22, GSP	206	110	140
	K05			155
	ШР14			90

2. Габаритный чертеж преобразователей избыточного давления, разрежения, давления-разрежения, разности давлений



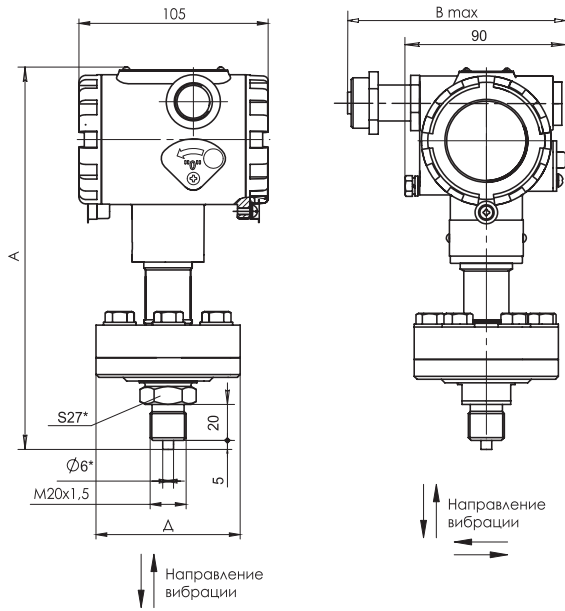
Модель преобразователя	Код электрического соединителя по таблице А.5	H, мм, не более	L, мм, не более	B, мм, не более
1112, 1212, 1312, 1412	K01, K02, K03, ШР22, GSP	250	165	200
	K05			225
	ШР14			145
1120, 1130, 1140, 1220, 1230, 1240, 1320, 1330, 1340, 1420, 1430, 1434, 1440, 1444, 1450, 1460	K01, K02, K03, ШР22, GSP	206	110	140
	K05			155
	ШР14			90

3. Габаритный чертеж преобразователей абсолютного, избыточного давления, давления-разрежения



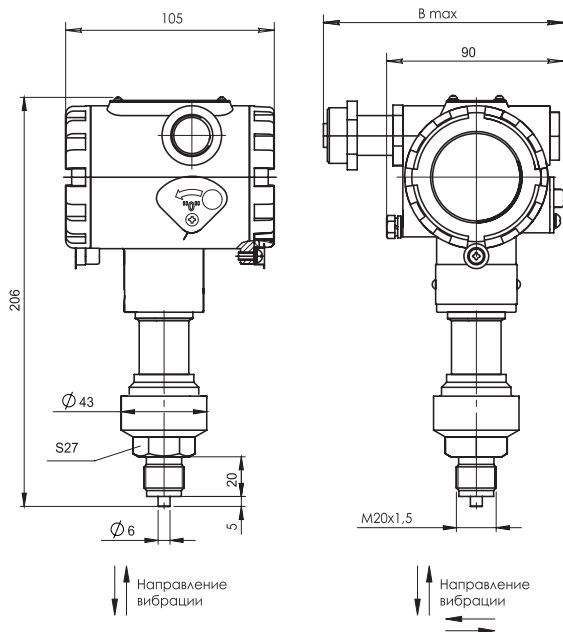
Модель преобразователя	Код электрического соединителя по табл. А.5	A, мм, не более	B, мм, не более
1041, 1051, 1061	K01, K02, K03, ШР22, GSP	182	125
	K05		155
	ШР14		110
1141, 1151, 1161, 1171, 1341, 1351	K01, K02, K03, ШР22, GSP	182	125
	K05		155
	ШР14		110

4. Габаритный чертеж преобразователей абсолютного, избыточного давления, давления-разрежения



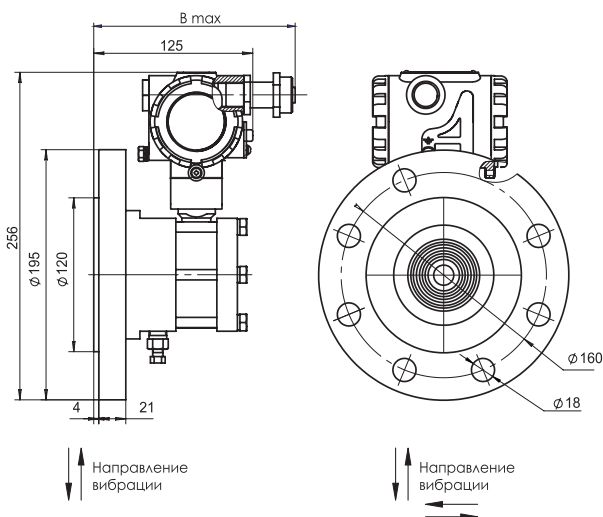
Модель преобразователя	Код электрического соединителя по таблице А.5	Д, мм, не более	Н, мм, не более	В, мм, не более
2050, 2060, 2150, 2160, 2170, 2350	К01, К02, К03, ШП22, GSP	80	212	125
	К05			155
	ШП14			100

5. Габаритный чертеж преобразователей абсолютного, избыточного давления, давления-разрежения



Модель преобразователя	Код электрического соединителя по таблице А.5	В, мм, не более
1050, 1060, 1150, 1160, 1350	К01, К02, К03, ШП22, GSP	125
	К05	155
	ШП14	110

6. Габаритный чертеж преобразователей СДВ-SMART-ДГ моделей 1530,1540



Модель преобразователя	Код электрического соединителя по таблице А.5	В, мм, не более
1530, 1540	К01, К02, К03, ШП22, GSP	170
	К05	200
	ШП14	155

Электрическое питание преобразователей СДВ-SMART, СДВ-SMART-Exd должно осуществляться от источника напряжения постоянного тока с выходным напряжением от 14 до 42 В (для СДВ-SMART-Ex, СДВ-SMART-Exdia от 14 до 24 В), от 18,5 до 42 В при использовании цифровой связи по протоколу HART®, (для СДВ-SMART-Ex, СДВ-SMART-Exdia от 18,5 до 24 В при использовании цифровой связи по протоколу HART®). Номинальное значение напряжения питания преобразователей $24 \pm 0,5$ В.

Питание преобразователей СДВ-SMART-Ex, СДВ-SMART-Exdia должно осуществляться от барьеров безопасности, блоков питания с выходными искробезопасными цепями с параметрами $U_0 < 24$ В, $I_0 \leq 100$ мА, $C_0 \geq 0,1$ мкФ, $L_0 \geq 0,15$ мГн, имеющих сертификат соответствия.

Источник питания, используемый для питания в эксплуатационных условиях преобразователей (кроме СДВ-SMART-Ex) должен удовлетворять следующим требованиям:

- сопротивление изоляции не менее 100 МОм;
- выдерживать испытательное напряжение 500 В при проверке электрической прочности изоляции;
- пульсация (двойная амплитуда) выходного напряжения не должна превышать 0,5 % от номинального значения выходного напряжения при частоте гармонических составляющих, не превышающей 500 Гц.

Сопротивление нагрузки (включая сопротивление линии связи) должно быть в пределах от R_{\min} до R_{\max} . R_{\max} определяется по формуле:

$$R_{\max} = \frac{(U - 14)}{0,02},$$

где U — напряжение питания преобразователя, В.

$R_{\min} = 0$ при отсутствии цифровой связи по протоколу HART®, $R_{\min} = 250$ Ом при её использовании.

Потребляемая мощность преобразователей:

- для СДВ-SMART-Ex, СДВ-SMART-Exdia — не более 0,8 Вт
- для СДВ-SMART и СДВ-SMART-Exd — не более 1,0 Вт

Время восстановления аналогового сигнала преобразователей СДВ-SMART после прерывания питания на время не более 20 мс не превышает 5 мс.

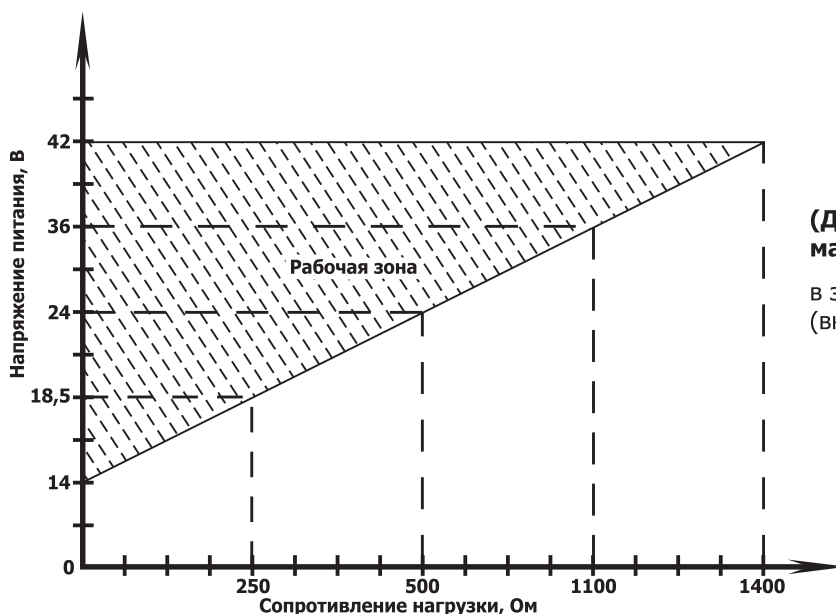
Предельные ограничения выходного сигнала преобразователей:

- нижнее значение не более: $3,73 \pm 0,02$ мА;
- верхнее значение не менее: $22,0 \pm 0,02$ мА;

Величины сигналов насыщения аналогового выхода:

- нижнее значение - $3,84 \pm 0,02$ мА;
- верхнее значение - $21,6 \pm 0,02$ мА.

Пределы допустимого напряжения питания преобразователей СДВ-SMART, СДВ-SMART-Exd



(Для преобразователей СДВ-SMART-Ex максимальное напряжение питания — 24 В)

в зависимости от сопротивления нагрузки (включая сопротивление линии связи)

Крышка приемника давления условно не показана

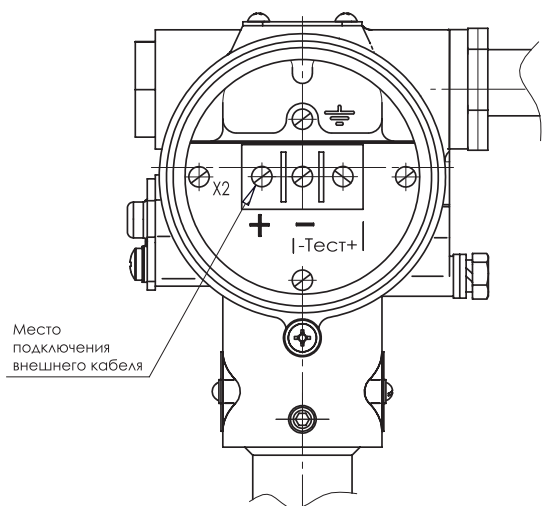


Рисунок 1 — Схема подключения преобразователей внешним кабелем

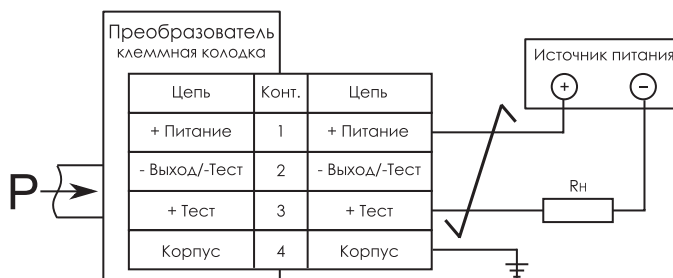


Рисунок 2 — Схема подключения преобразователей внешним кабелем

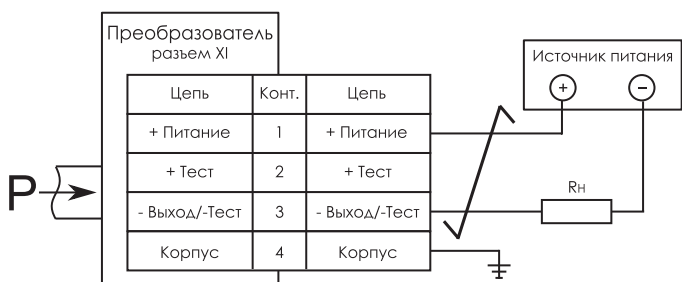


Рисунок 3 — Схема подключения преобразователей с выходным разъемом

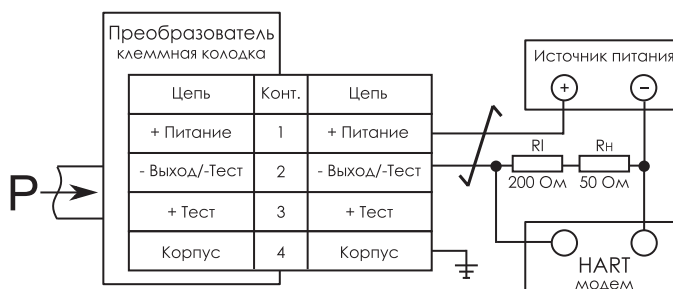


Рисунок 4 — Схема подключения HART модема к преобразователям

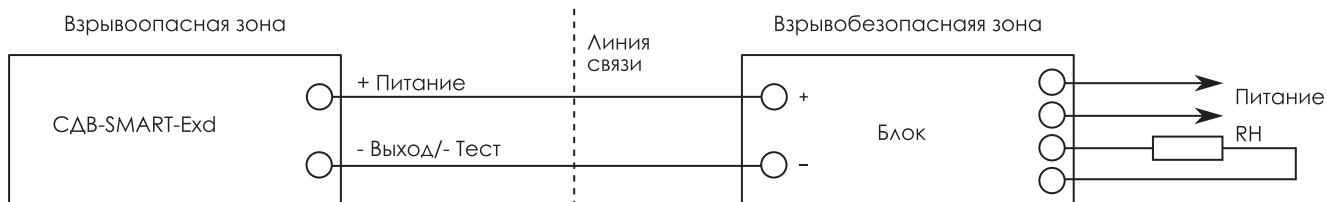


Рисунок 5 — Схема внешних электрических соединений преобразователей давления СДВ-SMART-Exd

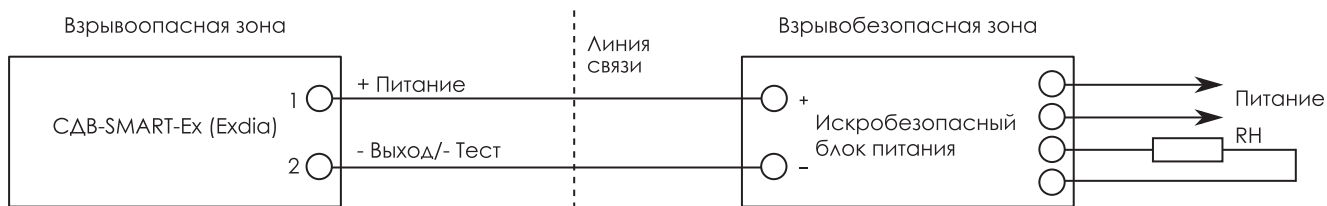


Рисунок 6 — Схема внешних электрических соединений преобразователей давления СДВ-SMART-Ex (Exdia)

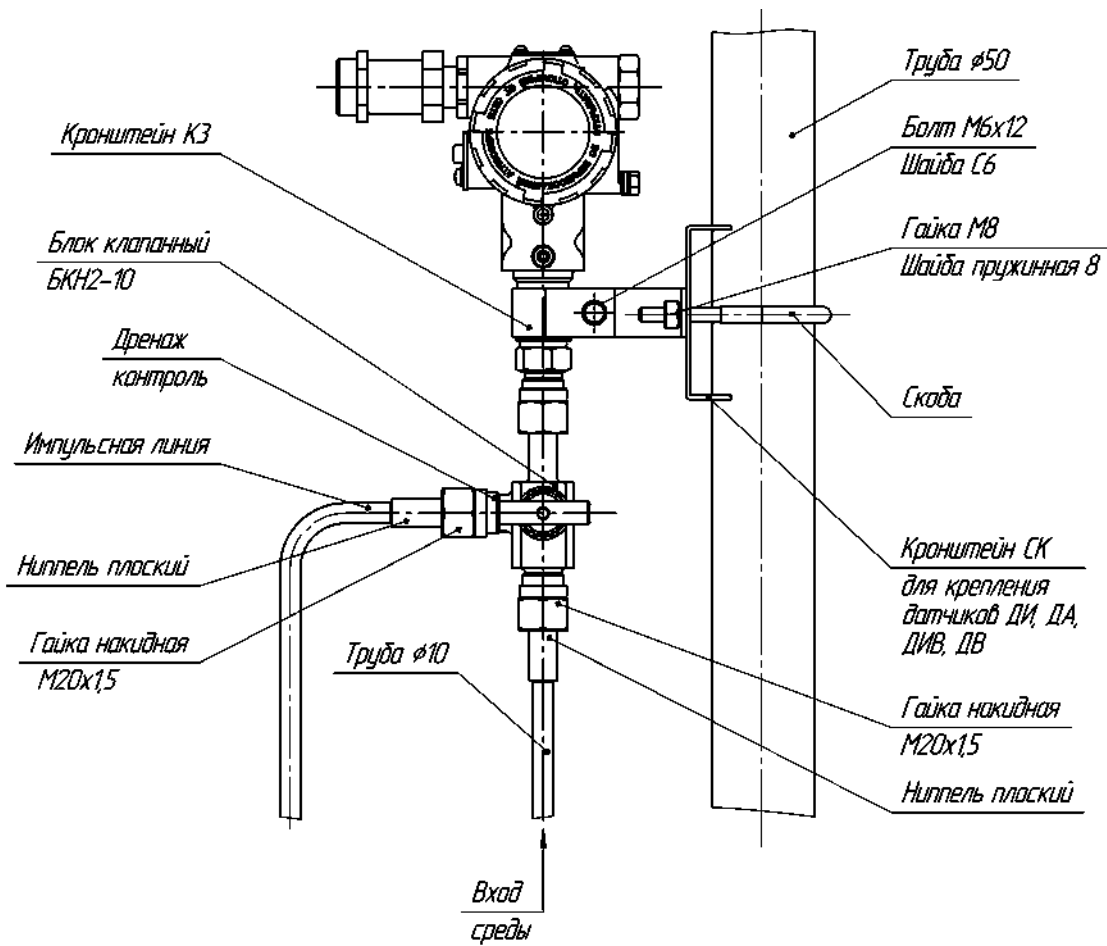


Рисунок 1 — Монтажный чертеж установки преобразователя давления штуцерного конструктивного исполнения с монтированным клапанным блоком «БКН» резьбового присоединения к импульсным линиям, и с КМЧ «Ниппель М20» и «Кронштейн СК» («Кронштейн КЗ» входит в комплект) для крепления датчиков ДИ, ДА, ДИВ, ДВ

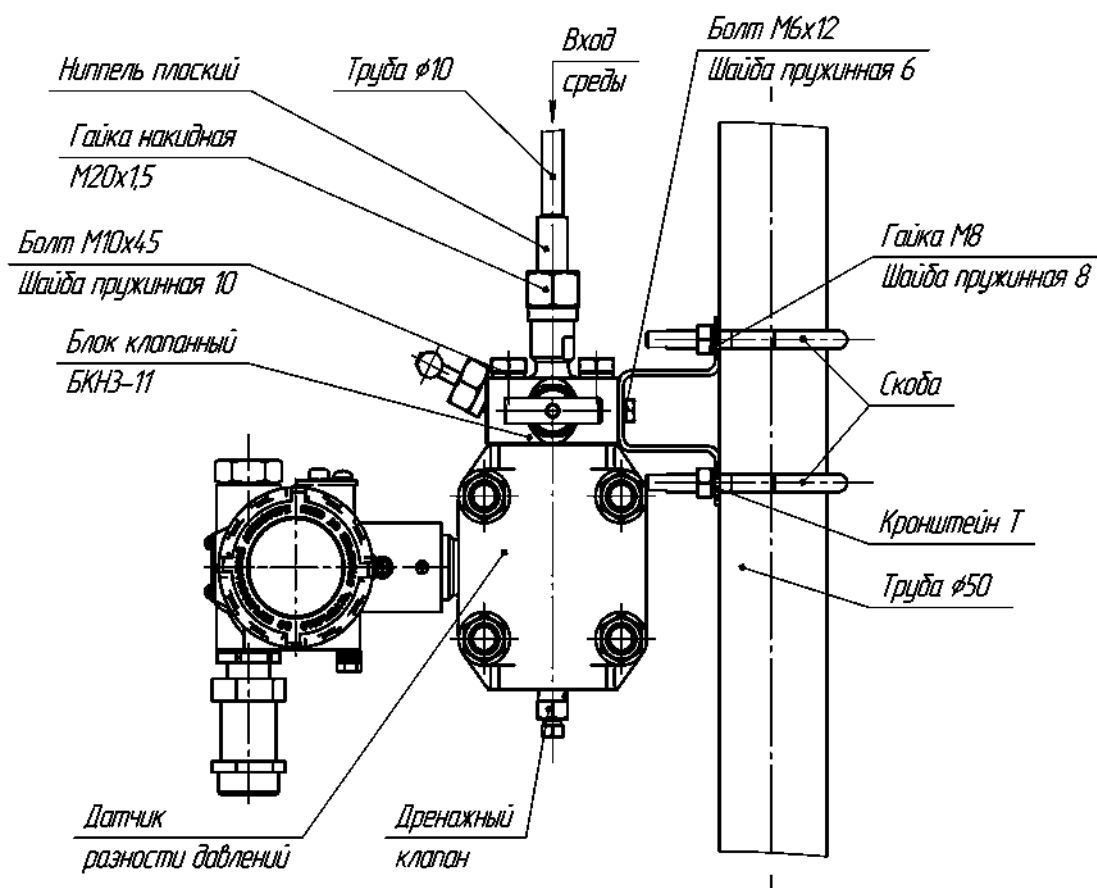


Рисунок 2 — Монтажный чертеж установки преобразователя давления фланцевого конструктивного исполнения с монтированным клапанным блоком «БКН» резьбового присоединения к импульсным линиям, и с КМП «Фланец M20» и «Кронштейн Т». Вариант крепления на вертикальной трубе Ø50.

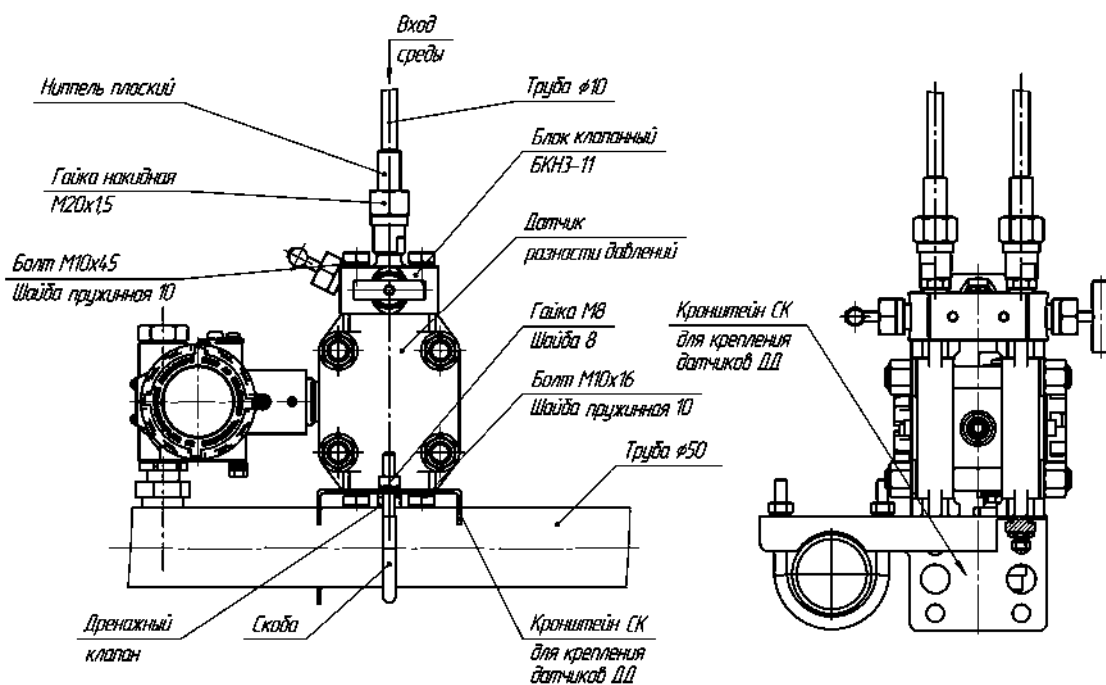


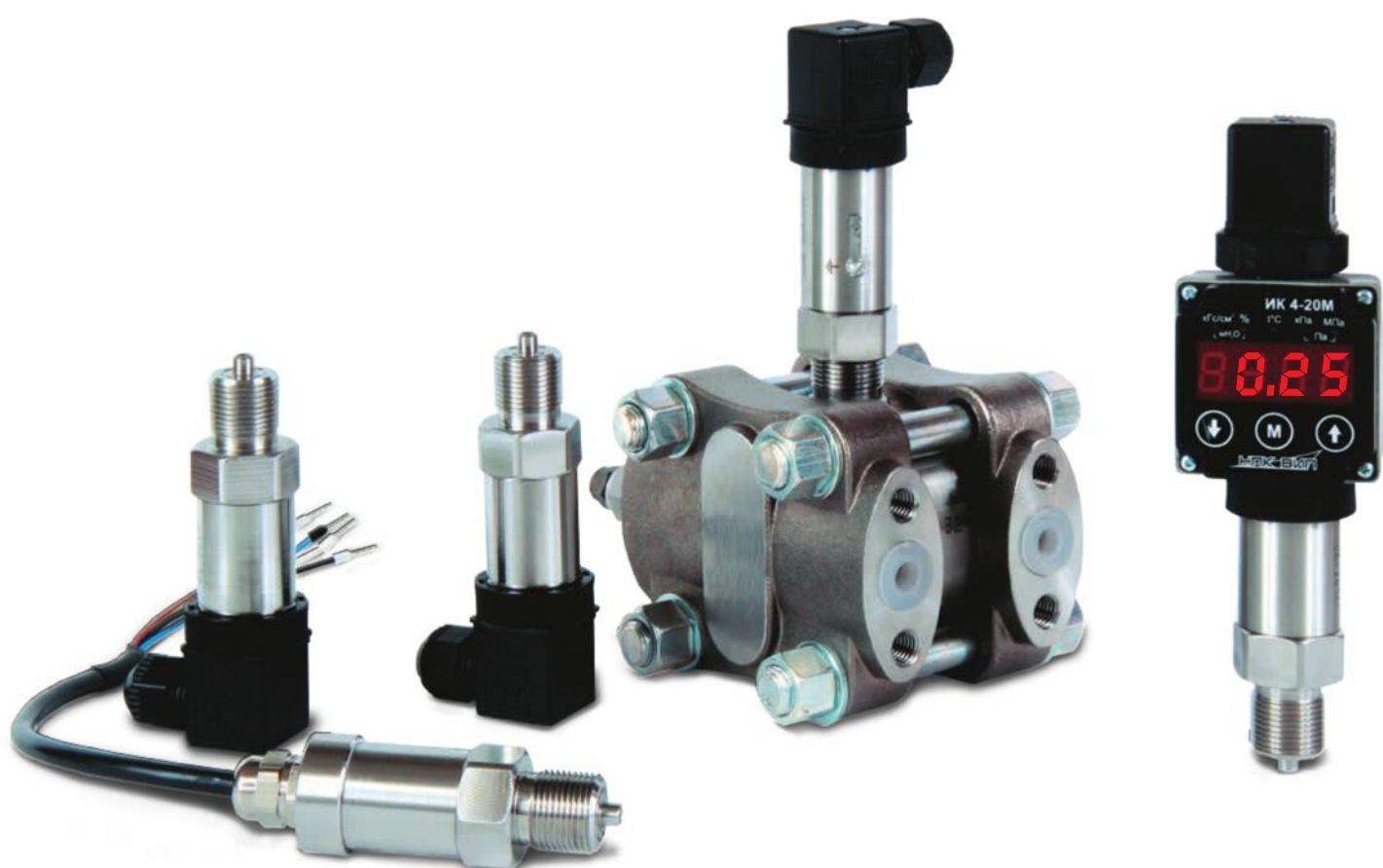
Рисунок 3 — Монтажный чертеж установки преобразователя давления фланцевого конструктивного исполнения с монтированным клапанным блоком «БКН» резьбового присоединения к импульсным линиям, и с КМП «Фланец M20» и «Кронштейн СК» (для крепления датчиков ДД). Вариант крепления на горизонтальной трубе Ø50.

ОПРОСНЫЙ ЛИСТ ДЛЯ ВЫБОРА ИНТЕЛЛЕКТУАЛЬНЫХ ДАТЧИКОВ ДАВЛЕНИЯ СДВ-SMART

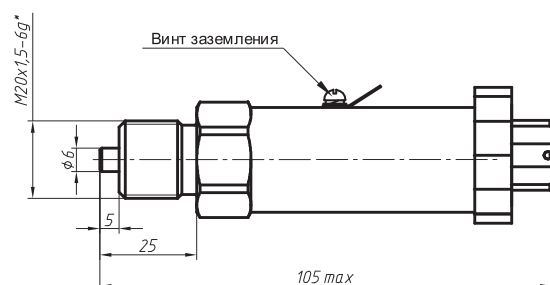
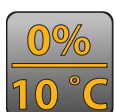
Общая информация			
Заказчик:		Дата заполнения:	
Контактное лицо:		Тел. / факс:	
Адрес установки:		E-mail:	
Проект:			
Назначение датчика:		Место установки:	
Опросный лист №		Позиция по проекту:	Количество:
Параметр	Значение		
Измеряемый параметр	<input type="checkbox"/> Избыточное давление <input type="checkbox"/> Абсолютное давление	<input type="checkbox"/> Перепад давления <input type="checkbox"/> Давление-Разрежение	<input type="checkbox"/> Разрежение <input type="checkbox"/> Гидростатическое
Измеряемая среда и концентрация			
Тип измеряемой среды	<input type="checkbox"/> Газообразная <input type="checkbox"/> Пульсирующая	<input type="checkbox"/> Жидкая <input type="checkbox"/> Абразивная/пульпа	<input type="checkbox"/> Вязкая/грязная <input type="checkbox"/> Застывающая/кристаллизирующаяся
Шкала измерения прибора	от _____ до _____ мПа		
Основная погрешность измерения	<input type="checkbox"/> 0,1%	<input type="checkbox"/> 0,15%	<input type="checkbox"/> 0,25% <input type="checkbox"/> 0,5%
Межповерочный интервал	5 лет		
Температура измеряемой среды (на входе)	от _____ до _____ °С		
Исполнение по взрывозащите	<input type="checkbox"/> Exd (Взрывонепроницаемая оболочка)	<input type="checkbox"/> Exia (Искробезопасная электрическая цепь)	<input type="checkbox"/> Exdia (Exia+Exd) <input type="checkbox"/> Общепромышленное исполнение
Выходной сигнал	<input type="checkbox"/> 4-20мА+HART <input type="checkbox"/> 0,8-3,2 В+HART	<input type="checkbox"/> 20-4мА+HART <input type="checkbox"/> 0,8-3,2 В+√+HART	<input type="checkbox"/> 4-20мА+√+HART <input type="checkbox"/> RS-485
Индикация	<input type="checkbox"/> Без индикации <input type="checkbox"/> Со светодиодным индикатором		
Климатическое исполнение	<input type="checkbox"/> от - 61 до + 70 (У2) <input type="checkbox"/> от - 55 до + 70 (У2)	<input type="checkbox"/> от - 40 до + 70 (У2) <input type="checkbox"/> от - 25 до + 70 (Т3)	<input type="checkbox"/> от - 10 до + 70 (ТС1) <input type="checkbox"/> от - 5 до + 50 (УХЛ 3.1) <input type="checkbox"/> от + 1 до + 70 (ТВ1)
Монтаж датчика			
Резьбовое соединение с тех. процессом	<input type="checkbox"/> M20x1,5 (наружн.) – для датчиков штуцерного исполнения <input type="checkbox"/> K1/4" (внутр.) – для датчиков фланцевого исполнения <input type="checkbox"/> Переходник по требованию: <input type="checkbox"/> Наружная <input type="checkbox"/> Внутренняя		
Электрическое подключение	Штепсельный разъем (вилка/розетка): <input type="checkbox"/> 2PMГ14 <input type="checkbox"/> 2PMГ22 <input type="checkbox"/> GSP (DIN43650A) <input type="checkbox"/> Кабельный ввод		
	Материал кабельного ввода: <input type="checkbox"/> Ник. латунь <input type="checkbox"/> Нерж. сталь Тип кабеля: <input type="checkbox"/> Бронированный <input type="checkbox"/> Небронированный Монтаж кабеля в металлорукаве: <input type="checkbox"/> Да <input type="checkbox"/> Нет Диаметр кабеля: _____ мм, Диаметр брони: _____ мм Наименование кабельного ввода: _____ Расположение кабельного ввода относительно клемм: _____ <input type="checkbox"/> справа <input type="checkbox"/> слева		
Дополнительные опции			
<input type="checkbox"/> Межповерочный интервал <input type="checkbox"/> Расширенная гарантия 5 лет		<input type="checkbox"/> Позиционное обозначение датчика (шильдик) _____ <input type="checkbox"/> Модуль защиты от импульсных перенапряжений (грозозащита)	
Дополнительное оборудование			
Блок клапанный	Сборка с датчиком и проведение опрессовочных испытаний: <input type="checkbox"/> Да <input type="checkbox"/> Нет		
	Тип вентильного блока: <input type="checkbox"/> 1- вентильный <input type="checkbox"/> 2-х вентильный <input type="checkbox"/> 3-х вентильный <input type="checkbox"/> 5-ти вентильный		
	Присоединение к процессу: <input type="checkbox"/> M20x1,5 <input type="checkbox"/> G1/2" <input type="checkbox"/> K1/2" (1/2"NPT) <input type="checkbox"/> K1/4" (1/4"NPT) <input type="checkbox"/> другая		
	Тип резьбы: <input type="checkbox"/> наружная <input type="checkbox"/> внутренняя		
Разделительная мембрана	<input type="checkbox"/> требуется <input type="checkbox"/> не требуется		
	Присоединение к процессу: <input type="checkbox"/> штуцер, резьба <input type="checkbox"/> внутренняя <input type="checkbox"/> наружная <input type="checkbox"/> фланец, стандарт DN _____ PN _____		
	Материал мембраны: <input type="checkbox"/> Фторопласт <input type="checkbox"/> Резина <input type="checkbox"/> Титан <input type="checkbox"/> Тантал <input type="checkbox"/> Хастеллой <input type="checkbox"/> Нержавеющая сталь <input type="checkbox"/> Молибденовая сталь <input type="checkbox"/> Молибденовая сталь с TiN <input type="checkbox"/> Молибденовая сталь с покрытием золотом <input type="checkbox"/> Молибденовая сталь с фторопластом		
	Исполнение: <input type="checkbox"/> неразборное (необслуживаемое) <input type="checkbox"/> разборное (обслуживаемое)		
	Промывочное кольцо: <input type="checkbox"/> требуется <input type="checkbox"/> не требуется		
Монтажные части	<input type="checkbox"/> Кронштейн для крепления датчика на панели/стене/трубе 2"		
	<input type="checkbox"/> Ниппель 14x2 плоский с накидной гайкой M20x1,5		
	<input type="checkbox"/> Импульсная линия (указать диаметр линии, материал, длину)		
	<input type="checkbox"/> Фланец для присоединения датчика перепада давления		
Блок питания	<input type="checkbox"/> требуется <input type="checkbox"/> не требуется		
	Исполнение: <input type="checkbox"/> общепромышленное <input type="checkbox"/> искробезопасное		
	Количество каналов (1-8): _____ Макс. ток нагрузки на канал: _____		
	Выходное напряжение: <input type="checkbox"/> 36В <input type="checkbox"/> 24В <input type="checkbox"/> 18В <input type="checkbox"/> 15В <input type="checkbox"/> 12В Тип монтажа: <input type="checkbox"/> щитовой <input type="checkbox"/> на DIN-рейку		

ДАТЧИКИ ДАВЛЕНИЯ

СДВ-STANDARD



Применение в малогабаритных интеллектуальных датчиках давления CDB-STANDARD высокостабильных сенсоров и современной микропроцессорной электроники обеспечивает выпуск приборов высокой надежности с межповерочным интервалом 5 лет. Точность, стабильность измерений, широкий выбор выходных интерфейсов 4-20мА, 0,4-5,5В, RS485, CAN позволяет строить современные системы контроля, автоматического регулирования, коммерческого учета. В настоящее время датчики применяются в энергетике, системах безопасности железнодорожного транспорта, авиации, нефтегазовой отрасли и других отраслях.



ТЕХНИЧЕСКИЕ ХАРАКТЕРИСТИКИ

Измеряемое давление	Избыточное			
Минимальный диапазон измерения	0-4 кПа			
Максимальный диапазон измерения	0-250 МПа			
Погрешность, % от диапазона измерения	±0,10; ±0,15; ±0,25; ±0,5; ±1			
Выходной сигнал	4-20 мА	0,4-5,5В	RS-485	CAN
Напряжение питания номинальное, В	24	15	12	12
Диапазон напряжения питания, В	12-36	12-24	8-30	8-30
Потребляемая мощность, не более, В·А	1,00	0,50	0,80	0,80
Температура измеряемой среды, °С	-50 +125	-50 +125	-50 +125	-50 +125
Температура окружающей среды, °С	-50 +80	-50 +80	-50 +80	-50 +80
Температурная погрешность, %/10 °С	0,15	0,15	0,10	0,10
Возможность контроля температуры чувствительного элемента	В датчиках с интерфейсами RS-485 или CAN			
Электрический соединитель	DIN 43650; 2PM 18; кабельный вывод			
Класс пылевлагозащиты	IP54; IP65; IP68			
Присоединение к процессу	M20×1,5; M12×1, G½; M12×1,5; M10×1,5; G¼"			
Классификационная группа устойчивости к механическим воздействиям по ГОСТ Р 52931	G2			
Материалы корпуса	Сталь 12Х18Н10Т			
Материалы, контактирующие с измеряемой средой	Титановый сплав ВТ-9, сталь 12Х18Н10Т, сталь 316L, Viton			
Масса, кг, не более	0,25			
Межповерочный интервал	5 лет			
Гарантийный срок	3 года			
Искробезопасная электрическая цепь 0ЕхiaIICT5Х	Искробезопасная электрическая цепь «i» с маркировкой взрывозащиты 0ЕхiaIICT5Х, 0ЕхiaIМа Х			
Рудничное исполнение 0ЕхiaIМаХ				
Индикация и настройка	Индикатор-коммуникатор ИК 4-20М для датчиков с сигналом 4-20 мА, для датчиков с цифровым сигналом — через интерфейс связи			

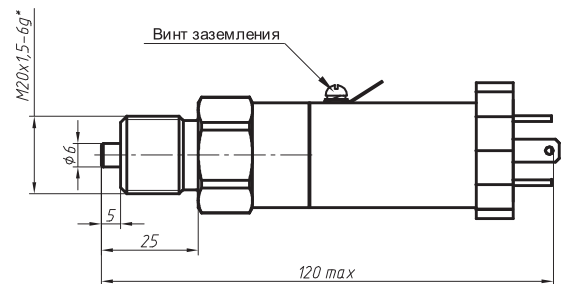
КАРТА ЗАКАЗА ДАТЧИКОВ ИЗБЫТОЧНОГО ДАВЛЕНИЯ

Взрывозащищенность		—	0 ExiaIICT5 X POExiaIMaX
СДВ	Датчики давления семейства «СДВ»		
Код исполнения	—	Невзрывозащищенное исполнение	
	Ex	Вид взрывозащиты искробезопасная электрическая цепь типа «ia»	
	ExP	Вид взрывозащиты искробезопасная электрическая цепь типа POExiaIMaX	
	O₂	Исполнение для работы с газообразным кислородом или газовыми смесями	
И	Измерение избыточного давления		
Верхний предел измерения	Верхние пределы измерений однопредельных датчиков, МПа: 0,004; 0,006; 0,010; 0,016; 0,025; 0,04; 0,06; 0,063; 0,10; 0,16; 0,25; 0,40; 0,60; 0,63; 1,0; 1,6; 2,5; 4,0; 6,0; 6,3; 10; 16; 25; 40; 60; 63; 100; 160; 250		
	Верхние пределы измерений трехпредельных датчиков, МПа:		
	0,025-0,016-0,010	0,06-0,04-0,025	
	0,16-0,10-0,06	0,25-0,16-0,10	
	1,0-0,6-0,4	2,5-1,6-1,0	
	6,0-4,0-2,5	25,0-16,0-10,0	
	60,0-40,0-25,0	100,0-60,0-40,0	
М	Указывается в случае датчика с тремя и более пределами измерений		
Выходной сигнал	4-20mA	Аналоговый, линейно возрастающий	
	0,4÷4,0	Аналоговый, линейно возрастающий	
	0,5÷5,5	Аналоговый, линейно возрастающий	
	CAN	Цифровой, протокол CANopen	
	RS485	Цифровой, протокол Modbus RTU	
Метод обработки сигнала сенсора	D	Микропроцессорная обработка сигнала	
Климатическое исполнение	1	-10 +50 °C (УХЛ3.1)	8 -50 +80 °C (У2)
	2	-50 +50 °C (УХЛ3.1)	9 -25 +70 °C (ТЗ)
	3	-50 +80 °C (УХЛ3.1)	A -20 +80 °C (УХЛ3.1)
	6	-01 +40 °C (У2)	C -30 +80 °C (УХЛ3.1)
	7	-50 +50 °C (У2)	D -40 +80 °C (УХЛ3.1)
Погрешность измерения	1	±0,10% (для RS485, CAN с ВПИ от 0,1 до 250 МПа)	
	2	±0,15% (для RS485, CAN с ВПИ от 0,025 до 250 МПа; для 4-20 мА с ВПИ от 0,1 до 250 МПа)	
	3	±0,25% (для ВПИ от 0,025 до 250 МПа)	
	4	±0,50%	
Температурная погрешность	0	Высокоточный, без доп. темп. погрешности; суммарная ±0,25% или ±0,5%	
	1	±0,10%/10 °C (для RS-485, CAN)	
	2	±0,15%/10 °C	
	3	±0,25%/10 °C	
Присоединение к процессу	1	Штуцер M12×1	
	2	Штуцер M20×1,5	
	3	Штуцер M20×1,5 с элементом заземления	
	6	Штуцер M12×1,5	
	7	Штуцер G 1/2"	
	8	Штуцер M10×1,5	
	F	Штуцер M20×1,5 с встроенным демпферным устройством	
	K	Штуцер G 1/4"	
Встроенная индикация	0	Без индикации	
Электрический соединитель	605	IP65 Вилка «4pin» GSP под DIN 43650 A	
	100	IP54 Вилка «4pin» 2PMД18Б4Ш5В1В под «2PM 18»	
	135	IP65 Вилка «4pin» 2PMГД18Б4Ш5Е2 под «2PM 18»	
	145	IP65 Вилка 2PMГД18Б7Ш1Е2 под «2PM 18»	
	922	IP68 Металлический кабельный ввод (4 вывода) -40°C	
	932	IP68 Кабель с дренажной трубкой, 3-проводный, от -40 до + 80 °C	
	942	IP68 Кабель с дренажной трубкой, 4-проводный, от -40 до + 70 °C	
Диапазон напряжений питания и резерв	1	8÷30 В	Для RS485, CAN
	3	12÷36 В	Для 4-20 мА
	4	18÷36 В	Для 4-20 мА
	6	4,5÷5,5 В	Для 0,4-4,0В
	7	12÷24 В	Для 0,5-5,5В / 0,4-4,0В
Конструктивное исполнение	K00	Титановый сплав BT-9 / Сталь 12X18H10T	
	K04	Сталь 316L, сталь 12X18H10T, Viton	
Длина кабеля	LXX	Длина кабеля в метрах не может превышать 300 метров, указывается только для изделий с кабелем	

Пример записи условного обозначения невзрывозащищенного датчика: СДВ-И-1,00-4-20МА-D3422-0605-3-K00 АГБР.406239.001 ТУ

Пример записи условного обозначения взрывозащищенного датчика: СДВ-Ex-И-1,00-4-20МА-D3423-0605-4-K00 АГБР.406239.001 ТУ

Применение в малогабаритных интеллектуальных датчиках давления CDB-STANDARD высокостабильных сенсоров и современной микропроцессорной электроники обеспечивает выпуск приборов высокой надежности с межповерочным интервалом 5 лет. Точность, стабильность измерений, широкий выбор выходных интерфейсов 4-20мА, 0,4-5,5В, RS485, CAN позволяет строить современные системы контроля, автоматического регулирования, коммерческого учета. В настоящее время датчики применяются в энергетике, системах безопасности железнодорожного транспорта, авиации, нефтегазовой отрасли и других отраслях.



ТЕХНИЧЕСКИЕ ХАРАКТЕРИСТИКИ

Измеряемое давление	Абсолютное			
Минимальный диапазон измерения	0-4 кПа			
Максимальный диапазон измерения	0-16 МПа			
Погрешность, % от диапазона измерения	±0,10; ±0,15; ±0,25; ±0,5; ±1			
Выходной сигнал	4-20 мА	0,4-5,5В	RS-485	CAN
Напряжение питания номинальное, В	24	15	12	12
Диапазон напряжения питания, В	12-36	12-24	8-30	8-30
Потребляемая мощность, не более, В·А	1,00	0,50	0,80	0,80
Температура измеряемой среды, °С	-50 +125	-50 +125	-50 +125	-50 +125
Температура окружающей среды, °С	-50 +80	-50 +80	-50 +80	-50 +80
Температурная погрешность, %/10 °С	0,15	0,15	0,10	0,10
Возможность контроля температуры чувствительного элемента	В датчиках с интерфейсами RS-485 или CAN			
Электрический соединитель	DIN 43650; 2PM 18; кабельный вывод			
Класс пылевлагозащиты	IP54; IP65; IP68			
Присоединение к процессу	M20×1,5; M12×1, G½; M12×1,5; M10×1,5; G¼"			
Классификационная группа устойчивости к механическим воздействиям по ГОСТ Р 52931	G2			
Материалы корпуса	Сталь 12X18H10T			
Материалы, контактирующие с измеряемой средой	Сталь 316L, сталь 12X18H10T, Viton			
Масса, кг, не более	0,25			
Межповерочный интервал	5 лет			
Гарантийный срок	3 года			
Искробезопасная электрическая цепь 0ExiaIICT5X	Искробезопасная электрическая цепь «i» с маркировкой взрывозащиты 0ExiaIICT5X, 0ExiaIMa X			
Рудничное исполнение 0ExiaIMaX				
Индикация и настройка	Индикатор-коммуникатор ИК 4-20М для датчиков с сигналом 4-20 мА, для датчиков с цифровым сигналом — через интерфейс связи			

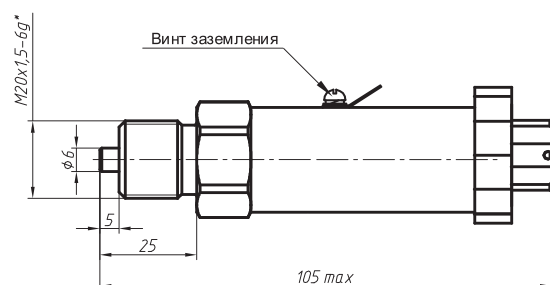
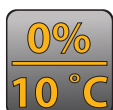
КАРТА ЗАКАЗА ДАТЧИКОВ АБСОЛЮТНОГО ДАВЛЕНИЯ

Взрывозащищенность		—	0 ExiaIICT5 X POExiaIMaX
СДВ	Датчики давления семейства «СДВ»		•
Код исполнения	—	Невзрывозащищенное исполнение	•
	Ex	Вид взрывозащиты искробезопасная электрическая цепь типа «ia»	•
	ExP	Вид взрывозащиты искробезопасная электрическая цепь типа POExiaIMaX	•
	O₂	Исполнение для работы с газообразным кислородом или газовыми смесям	•
A	Измерение абсолютного давления		•
Верхний предел измерения	Верхние пределы измерений однопределных датчиков, МПа:		
	0,04; 0,06; 0,063; 0,10; 0,16; 0,25; 0,40; 0,60; 0,63; 1,0; 1,6; 2,5; 4,0; 6,0; 6,3; 10; 16		•
	Верхние пределы измерений трехпределных датчиков, МПа:		
	0,16-0,10-0,06	0,06-0,04-0,025	•
	1,0-0,6-0,4	0,25-0,16-0,10	•
6,0-4,0-2,5	2,5-1,6-1,0	•	
M	Указывается в случае датчика с тремя и более пределами измерений		•
Выходной сигнал	4-20мА	Аналоговый, линейно возрастающий	•
	0,4÷4,0	Аналоговый, линейно возрастающий	•
	0,5÷5,5	Аналоговый, линейно возрастающий	•
	CAN	Цифровой, протокол CANopen	•
	RS485	Цифровой, протокол Modbus RTU	•
Метод обработки сигнала сенсора	D	Микропроцессорная обработка сигнала	•
Климатическое исполнение	1	-10 +50 °С (УХЛ3.1)	•
	6	-01 +40 °С (У2)	•
	9	-25 +70 °С (Т3)	•
	A	-20 +80 °С (УХЛ3.1)	•
	D	-30 +80 °С (УХЛ3.1)	•
Погрешность измерения	1	±0,10% (для RS485, CAN с ВПИ от 0,1 до 16,0 МПа)	•
	2	±0,15% (для RS485, CAN с ВПИ от 0,025 до 16,0 МПа; для 4-20 мА с ВПИ от 0,1 до 16,0 МПа)	•
	3	±0,25% (для ВПИ от 0,025 до 16,0 МПа)	•
	4	±0,50%	•
Температурная погрешность	0	Высокоточный, без доп. темп. погрешности; суммарная ±0,25% или ±0,5%	•
	1	±0,10%/10 °С (для RS-485, CAN)	•
	2	±0,15%/10 °С	•
	3	±0,25%/10 °С	•
Присоединение к процессу	1	Штуцер M12×1	•
	2	Штуцер M20×1,5	•
	3	Штуцер M20×1,5 с элементом заземления	•
	6	Штуцер M12×1,5	•
	7	Штуцер G ½"	•
	8	Штуцер M10×1,5	•
	F	Штуцер M20×1,5 с встроенным демпферным устройством	•
Встроенная индикация	0	Без индикации	•
Электрический соединитель	605	IP65 Вилка «4pin» GSP под DIN 43650 A	•
	100	IP54 Вилка «4pin» 2РМД18Б4Ш5Б1В под «2РМ 18»	•
	135	IP65 Вилка «4pin» 2РМГД18Б4Ш5Е2 под «2РМ 18»	•
	145	IP65 Вилка 2РМГД18Б7Ш1Е2 под «2РМ 18»	•
	922	IP68 Металлический кабельный ввод (4 вывода) -40 °С	•
	932	IP68 Кабель с дренажной трубкой, 3-проводный, от -40 до + 80 °С	•
	942	IP68 Кабель с дренажной трубкой, 4-проводный, от -40 до + 70 °С	•
Диапазон напряжений питания и резерв	1	8÷30 В	Для RS485, CAN
	3	12÷36 В	Для 4-20 мА
	4	18÷36 В	Для 4-20 мА
	6	4,5÷5,5 В	Для 0,4-4,0В
	7	12÷24 В	Для 0,5-5,5В / 0,4-4,0В
Конструктивное исполнение	K00	Титановый сплав BT-9 / Сталь 12X18H10T	
	K04	Сталь 316L, сталь 12X18H10T, Viton	
Длина кабеля	LXX	Длина кабеля в метрах не может превышать 300 метров, указывается только для изделий с кабелем	

Пример записи условного обозначения невзрывозащищенного датчика: СДВ-Ex-A-0,16-4-20мА-DD423-0605-4-K04 АГБР.406239.001 ТУ

Пример записи условного обозначения взрывозащищенного датчика: СДВ-A-0,16-4-20мА-DD422-0605-3-K04 АГБР.406239.001 ТУ

Применение в малогабаритных интеллектуальных датчиках давления СДВ-STANDARD высокостабильных сенсоров и современной микропроцессорной электроники обеспечивает выпуск приборов высокой надежности с межповерочным интервалом 5 лет. Точность, стабильность измерений, широкий выбор выходных интерфейсов 4-20мА, 0,4-5,5В, RS485, CAN позволяет строить современные системы контроля, автоматического регулирования, коммерческого учета. В настоящее время датчики применяются в энергетике, системах безопасности железнодорожного транспорта, авиации, нефтегазовой отрасли и других отраслях.



ТЕХНИЧЕСКИЕ ХАРАКТЕРИСТИКИ

Измеряемое давление	Разрежение			
Минимальный диапазон измерения	0-10 кПа			
Максимальный диапазон измерения	0-100 кПа			
Погрешность, % от диапазона измерения	±0,15; ±0,25; ±0,5; ± 1			
Выходной сигнал	4-20 мА	0,4÷5,5 В	RS-485	CAN
Напряжение питания номинальное, В	24	15	12	12
Диапазон напряжения питания, В	12-36	12-24	8-30	8-30
Температура измеряемой среды, °С	-50 +125	-50 +125	-50 +125	-50 +125
Температура окружающей среды, °С	-50 +80	-50 +80	-50 +80	-50 +80
Температурная погрешность, %/10 °С	0,15	0,15	0,10	0,10
Возможность контроля температуры чувствительного элемента	В датчиках с интерфейсами RS-485 или CAN			
Электрический соединитель	DIN 43650; 2PM 18; кабельный вывод			
Класс пылевлагозащиты	IP54; IP65; IP68			
Присоединение к процессу	M20×1,5; M12×1, G½; M12×1,5; M10×1,5			
Классификационная группа устойчивости к механическим воздействиям по ГОСТ Р 52931	G2			
Материалы корпуса	Сталь 12X18H10T			
Материалы, контактирующие с измеряемой средой	Титановый сплав ВТ-9, сталь 12X18H10T			
Масса, кг, не более	0,25			
Межповерочный интервал	5 лет			
Гарантийный срок	3 года			
Искробезопасная электрическая цепь 0ExiaIICT5X Рудничное исполнение 0ExiaIMaX	Искробезопасная электрическая цепь «i» с маркировкой взрывозащиты 0ExiaIICT5X, 0ExiaIMa X			
Индикация и настройка	Индикатор-коммуникатор ИК 4-20М для датчиков с сигналом 4-20 мА, для датчиков с цифровым сигналом — через интерфейс			

* — диапазон измерения

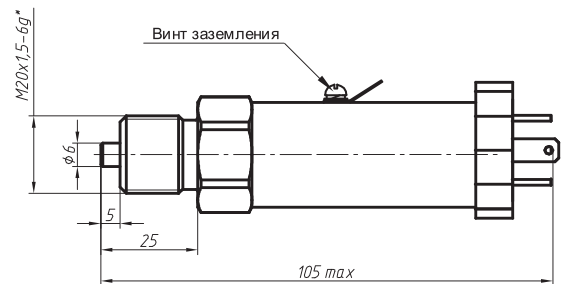
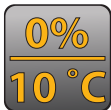
КАРТА ЗАКАЗА ДАТЧИКОВ РАЗРЕЖЕНИЯ

Взрывозащищенность		—	0 ExiaIICT5 X POExiaIMaX	
СДВ	Датчики давления семейства «СДВ»		•	
Код исполнения	—	Невзрывозащищенное исполнение	•	
	Ex	Вид взрывозащиты искробезопасная электрическая цепь типа «ia»	•	
	ExP	Вид взрывозащиты искробезопасная электрическая цепь типа POExiaIMaX	•	
	O₂	Исполнение для работы с газообразным кислородом или газовыми смесями	•	
В	Измерение разрежения		•	
Верхний предел измерения	0,010; 0,016; 0,025; 0,040; 0,060; 0,063; 0,100 МПа		•	
М	Указывается в случае датчика с тремя и более пределами измерений		•	
Выходной сигнал	4-20mA	Аналоговый, линейно возрастающий	•	
	0,4÷4,0	Аналоговый, линейно возрастающий	•	
	0,5÷5,5	Аналоговый, линейно возрастающий	•	
	CAN	Цифровой, протокол CANopen	•	
Метод обработки сигнала сенсора	D	Микропроцессорная обработка сигнала	•	
Климатическое исполнение	1	-10 +50 °С (УХЛ3.1)	•	
	2	-50 +50 °С (УХЛ3.1)	•	
	3	-50 +80 °С (УХЛ3.1)	•	
	6	-01 +40 °С (У2)	•	
	7	-50 +50 °С (У2)	•	
	8	-50 +80 °С (У2)	•	
	9	-25 +70 °С (Т3)	•	
	Погрешность измерения	1	±0,10% (для RS485, CAN с ВПИ от 0,1 до 100 МПа)	•
		2	± 0,15% (для RS485, CAN с ВПИ от 0,025 до 100 МПа; для 4-20 мА с ВПИ от 0,1 до 100 МПа)	•
3		±0,25% (для ВПИ от 0,025 до 100 МПа)	•	
4		±0,50%	•	
Температурная погрешность	0	Высокоточный, без доп. темп. погрешности; суммарная ±0,25% или ±0,5%	•	
	1	±0,10%/10 °С (для RS-485, CAN)	•	
	2	±0,15%/10 °С	•	
	3	±0,25%/10 °С	•	
Присоединение к процессу	1	Штуцер M12×1	•	
	2	Штуцер M20×1,5	•	
	3	Штуцер M20×1,5 с элементом заземления	•	
	6	Штуцер M12×1,5	•	
	7	Штуцер G 1/2"	•	
	8	Штуцер M10×1,5	•	
	F	Штуцер M20×1,5 с встроенным демпферным устройством	•	
Встроенная индикация	0	Без индикации	•	
Электрический соединитель	605	IP65 Вилка «4pin» GSP под DIN 43650 A	•	
	100	IP54 Вилка «4pin» 2PMД18Б4Ш5Б1В под «2PM 18»	•	
	135	IP65 Вилка «4pin» 2PMГД18Б4Ш5Е2 под «2PM 18»	•	
	145	IP65 Вилка 2PMГД18Б7Ш1Е2 под «2PM 18»	•	
	922	IP68 Металлический кабельный ввод (4 вывода) -40°С	•	
	932	IP68 Кабель с дренажной трубкой, 3-проводный, от -40 до + 80 °С	•	
	942	IP68 Кабель с дренажной трубкой, 4-проводный, от -40 до + 70 °С	•	
Диапазон напряжений питания и резерв	1	8÷30 В	Для RS485, CAN	
	3	12÷36 В	Для 4-20 мА	
	4	18÷36 В	Для 4-20 мА	
	6	4,5÷5,5 В	Для 0,4-4,0В	
	7	12÷24 В	Для 0,5-5,5В / 0,4-4,0В	
Конструктивное исполнение	K00	Титановый сплав BT-9 / Сталь 12X18H10T	•	
Длина кабеля	LXX	Длина кабеля в метрах не может превышать 300 метров, указывается только для изделий с кабелем	•	

Пример записи условного обозначения невзрывозащищенного датчика: СДВ-В-0,10-4-20МА-D3422-0605-ЗАГБР.406239.001 ТУ

Пример записи условного обозначения взрывозащищенного датчика: СДВ-Ex-В-0,10-4-20МА-D3423-0605-4 АГБР.406239.001 ТУ

Применение в малогабаритных интеллектуальных датчиках давления CDB-STANDARD высокостабильных сенсоров и современной микропроцессорной электроники обеспечивает выпуск приборов высокой надежности с межповерочным интервалом 5 лет. Точность, стабильность измерений, широкий выбор выходных интерфейсов 4-20мА, 0,4-5,5В, RS485, CAN позволяет строить современные системы контроля, автоматического регулирования, коммерческого учета. В настоящее время датчики применяются в энергетике, системах безопасности железнодорожного транспорта, авиации, нефтегазовой отрасли и других отраслях.



ТЕХНИЧЕСКИЕ ХАРАКТЕРИСТИКИ

Измеряемое давление	Давление-разрежение			
Минимальный диапазон измерения	−0,02+0,02 МПа			
Максимальный диапазон измерения	−0,1+2,4 МПа			
Погрешность, % от диапазона измерения	±0,15; ±0,25; ±0,5; ± 1			
Выходной сигнал	4-20 мА	0,4÷5,5 В	RS-485	CAN
Напряжение питания номинальное, В	24	15	12	12
Диапазон напряжения питания, В	12-36	12-24	8-30	8-30
Температура измеряемой среды, °С	−50 +125	−50 +125	−50 +125	−50 +125
Температура окружающей среды, °С	−50 +80	−50 +80	−50 +80	−50 +80
Температурная погрешность, %/10 °С	0,15	0,15	0,10	0,10
Возможность контроля температуры чувствительного элемента	В датчиках с интерфейсами RS-485 или CAN			
Электрический соединитель	DIN 43650; 2PM 18; кабельный вывод			
Класс пылевлагозащиты	IP54; IP65; IP68			
Присоединение к процессу	M20×1,5; M12×1, G½; M12×1,5; M10×1,5			
Классификационная группа устойчивости к механическим воздействиям по ГОСТ Р 52931	G2			
Материалы корпуса	Сталь 12Х18Н10Т			
Материалы, контактирующие с измеряемой средой	Титановый сплав ВТ-9, сталь 12Х18Н10Т			
Масса, кг, не более	0,25			
Межповерочный интервал	5 лет			
Гарантийный срок	3 года			
Искробезопасная электрическая цепь 0ExiaIICT5X Рудничное исполнение POExiaIMaX	Искробезопасная электрическая цепь «i» с маркировкой взрывозащиты 0ExiaIICT5X, POExiaIMa X			
Индикация и настройка	Индикатор-коммуникатор ИК 4-20М для датчиков с сигналом 4-20 мА, для датчиков с цифровым сигналом — через интерфейс			

* — диапазон измерения

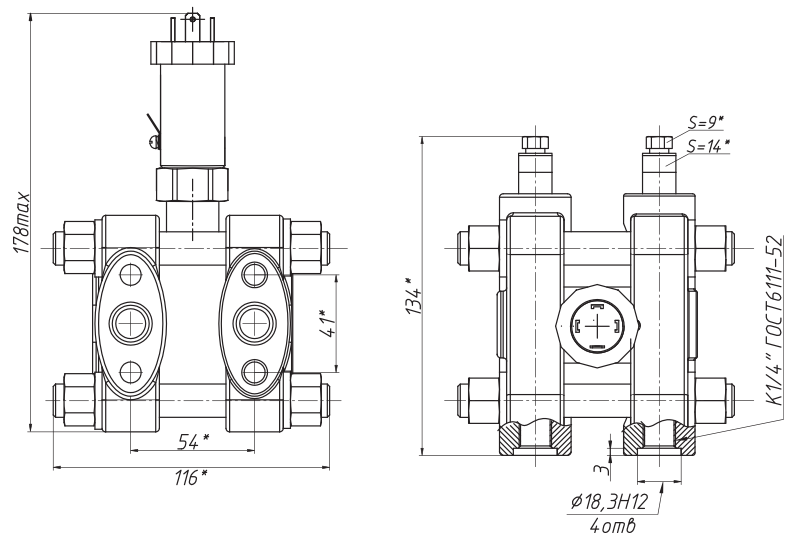
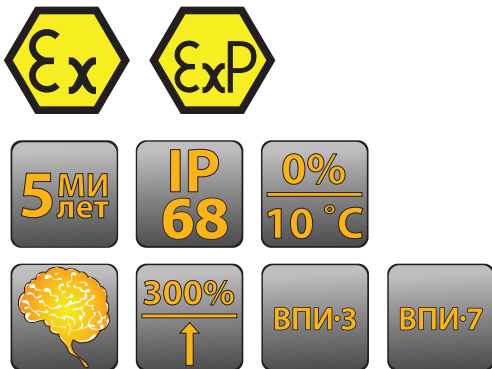
КАРТА ЗАКАЗА ДАТЧИКОВ ДАВЛЕНИЯ–РАЗРЕЖЕНИЯ

Взрывозащищенность		—	0 ExiaIICT5 X POExiaIMaX	
СДВ	Датчики давления семейства «СДВ»		•	
Код исполнения	—	Невзрывозащищенное исполнение	•	
	Ex	Вид взрывозащиты искробезопасная электрическая цепь типа «ia»	•	
	ExP	Вид взрывозащиты искробезопасная электрическая цепь типа POExiaIMaX	•	
	O2	Исполнение для работы с газообразным кислородом или газовыми смесями	•	
ИВ	Измерение давления-разрежения		•	
Верхний предел измерения	Одинаковые по абсолютному значению ВПИ, МПа:			
	0,010; 0,016; 0,025; 0,040; 0,060; 0,063; 0,100 МПа		•	
	Различные по абсолютному значению ВПИ, при этом ВПИ разрежения соответствует 0,1 МПа:			
-0,1+0,06; -0,1+0,15; -0,1+0,30; -0,1+0,50; -0,1+0,90; -0,1+1,50; -0,1+2,4		•		
М	Указывается в случае датчика с тремя и более пределами измерений		•	
Выходной сигнал	4-20mA	Аналоговый, линейно возрастающий	•	
	0,4÷4,0	Аналоговый, линейно возрастающий	•	
	0,5÷5,5	Аналоговый, линейно возрастающий	•	
	CAN	Цифровой, протокол CANopen	•	
Метод обработки сигнала сенсора	D	Микропроцессорная обработка сигнала	•	
Климатическое исполнение	1	-10 +50 °C (УХЛ3.1)	•	
	2	-50 +50 °C (УХЛ3.1)	•	
	3	-50 +80 °C (УХЛ3.1)	•	
	6	-01 +40 °C (У2)	•	
	7	-50 +50 °C (У2)	•	
	8	-50 +80 °C (У2)	•	
	9	-25 +70 °C (Т3)	•	
	Погрешность измерения	1	±0,10% (для RS485, CAN с ВПИ от 0,1 до 100 МПа)	•
		2	±0,15% (для RS485, CAN с ВПИ от 0,025 до 100 МПа; для 4-20 мА с ВПИ от 0,1 до 100 МПа)	•
3		±0,25% (для ВПИ от 0,025 до 100 МПа)	•	
4		±0,50%	•	
Температурная погрешность	0	Высокоточный, без доп. темп. погрешности; суммарная ±0,25% или ±0,5%	•	
	1	±0,10%/10 °C (для RS-485, CAN)	•	
	2	±0,15%/10 °C	•	
	3	±0,25%/10 °C	•	
Присоединение к процессу	1	Штуцер M12×1	•	
	2	Штуцер M20×1,5	•	
	3	Штуцер M20×1,5 с элементом заземления	•	
	6	Штуцер M12×1,5	•	
	7	Штуцер G ½"	•	
	8	Штуцер M10×1,5	•	
Встроенная индикация	0	Без индикации	•	
	605	IP65 Вилка «4pin» GSP под DIN 43650 A	•	
Электрический соединитель	100	IP54 Вилка «4pin» 2PMД18Б4Ш5В1В под «2PM 18»	•	
	135	IP65 Вилка «4pin» 2PMГД18Б4Ш5Е2 под «2PM 18»	•	
	145	IP65 Вилка 2PMГД18Б7Ш1Е2 под «2PM 18»	•	
	922	IP68 Металлический кабельный ввод (4 вывода) -40°C	•	
	932	IP68 Кабель с дренажной трубкой, 3-проводный, от -40 до + 80 °C	•	
	942	IP68 Кабель с дренажной трубкой, 4-проводный, от -40 до + 70 °C	•	
Диапазон напряжений питания и резерв	1	8÷30 В	Для RS485, CAN	
	3	12÷36 В	Для 4-20 мА	
	4	18÷36 В	Для 4-20 мА	
	6	4,5÷5,5 В	Для 0,4-4,0В	
	7	12÷24 В	Для 0,5-5,5В / 0,4-4,0В	
Конструктивное исполнение	K00	Титановый сплав BT-9 / Сталь 12X18H10T	•	
Длина кабеля	LXX	Длина кабеля в метрах не может превышать 300 метров, указывается только для изделий с кабелем	•	

Пример записи условного обозначения невзрывозащищенного датчика: СДВ-ИВ--0,10+0,30-4-20мА-D3422-0605-3 АГБР.406239.001 ТУ

Пример записи условного обозначения взрывозащищенного датчика: СДВ-Ex-ИВ--0,10+0,30-4-20мА-D3423-0605-4 АГБР.406239.001 ТУ

Применение в малогабаритных интеллектуальных датчиках давления СДВ-STANDARD высокостабильных сенсоров и современной микропроцессорной электроники обеспечивает выпуск приборов высокой надежности с межповерочным интервалом 5 лет. Точность, стабильность измерений, широкий выбор выходных интерфейсов 4-20мА, 0,4-5,5В, RS485, CAN позволяет строить современные системы контроля, автоматического регулирования, коммерческого учета. В настоящее время датчики применяются в энергетике, системах безопасности железнодорожного транспорта, авиации, нефтегазовой отрасли и других отраслях.



ТЕХНИЧЕСКИЕ ХАРАКТЕРИСТИКИ

Измеряемое давление	Дифференциальное			
Минимальный диапазон измерения	0-0,25 кПа			
Максимальный диапазон измерения	0-16 МПа			
Выходной сигнал	4-20 МА	0,4÷5,5 В	RS-485	CAN
Напряжение питания номинальное, В	24	15	12	12
Диапазон напряжения питания, В	12-36	12-24	8-30	8-30
Температура измеряемой среды, °С	-50 +125	-50 +125	-50 +125	-50 +125
Температура окружающей среды, °С	-50 +80	-50 +80	-50 +80	-50 +80
Температурная погрешность, %/10 °С	0,15	0,15	0,10	0,10
Электрический соединитель	DIN 43650; 2PM 18; кабельный вывод			
Класс пылевлагозащиты	IP54; IP65; IP68			
Присоединение к процессу	Фланцевое присоединение к процессу с внутренней резьбой К 1/4"			
Классификационная группа устойчивости к механическим воздействиям по ГОСТ Р 52931	V2			
Материалы корпуса	Сталь 12Х18Н10Т			
Материалы, контактирующие с измеряемой средой	Сталь 36НХТЮ, сталь 12Х18Н10Т			
Масса, кг, не более	4,2 кг (исполнение К21) и 9,8 кг (исполнение К31)			
Межповерочный интервал	5 лет			
Гарантийный срок	3 года			
Искробезопасная электрическая цепь 0ЕхiaIICT5Х Рудничное исполнение РОЕхiaIМаХ	Искробезопасная электрическая цепь «i» с маркировкой взрывозащиты 0ЕхiaIICT5Х, РОЕхiaIМа Х			
Индикация и настройка	Индикатор-коммуникатор ИК 4-20М для датчиков с сигналом 4-20 мА, для датчиков с цифровым сигналом — через интерфейс			

* — диапазон измерения

КАРТА ЗАКАЗА ДАТЧИКОВ ДИФФЕРЕНЦИАЛЬНОГО ДАВЛЕНИЯ

Взрывозащищенность		—	0 ExiaIICT5 X POExiaIMaX	
СДВ	Датчики давления семейства «СДВ»		•	
Код исполнения	—	Невзрывозащищенное исполнение	•	
	Ex	Вид взрывозащиты искробезопасная электрическая цепь типа «ia»	•	
	ExP	Вид взрывозащиты искробезопасная электрическая цепь типа POExiaIMaX	•	
	O2	Исполнение для работы с газообразным кислородом или газовыми смесями	•	
Д	Измерение дифференциального давления (разности давлений)		•	
Верхний предел измерения	Варианты исполнения датчиков дифференциального давления с 7 пределами измерения			
	1,6 ; 1,0; 0,63; 0,4; 0,25 кПа	10 ; 6,3; 4; 2,5; 1,6; 1; 0,63 кПа	•	
	40 ; 25; 16; 10; 6,3; 4; 2,5 кПа	250 ; 160; 100; 63; 40; 25; 16 кПа	•	
	2,5 ; 1,6; 1; 0,63; 0,4; 0,25; 0,16 МПа	16 ; 10; 6,3; 4; 2,5; 1,6; 1 МПа	•	
М	Указывается в случае датчика с тремя и более пределами измерений		•	
Выходной сигнал	4-20mA	Аналоговый, линейно возрастающий	•	
	0,4÷4,0	Аналоговый, линейно возрастающий	•	
	0,5÷5,5	Аналоговый, линейно возрастающий	•	
	CAN	Цифровой, протокол CANopen	•	
	RS485	Цифровой протокол Modbus RTU	•	
Метод обработки сигнала сенсора	D	Микропроцессорная обработка сигнала	•	
Климатическое исполнение	1	-10 +50 °C (УХЛ3.1)	•	
	2	-50 +50 °C (УХЛ3.1)	•	
	3	-50 +80 °C (УХЛ3.1)	•	
	6	-01 +40 °C (У2)	•	
	7	-50 +50 °C (У2)	•	
	8	-50 +80 °C (У2)	•	
	9	-25 +70 °C (Т3)	•	
	Погрешность измерения	8	$\left(1 \geq \frac{P_V}{P_{Vmax}} \geq \frac{1}{2}\right) = 0,25\%,^*$ или $\left(\frac{1}{2} > \frac{P_V}{P_{Vmax}} \geq \frac{1}{25}\right) = \left(0,17 + 0,052 \times \frac{P_{Vmax}}{P_V}\right)^*$	•
		6	$\left(0,06 + 0,04 \times \frac{P_{Vmax}}{P_V}\right)^*$	•
Температурная погрешность	B	Фланцевое присоединение к процессу с внутренней резьбой К 1/4"	•	
Присоединение к процессу	0	Без индикации	•	
Встроенная индикация	605	IP65 Вилка «4rip» GSP под DIN 43650 A	•	
	100	IP54 Вилка «4rip» 2PMД18Б4Ш5Б1В под «2PM 18»	•	
	135	IP65 Вилка «4rip» 2PMГД18Б4Ш5Е2 под «2PM 18»	•	
	145	IP65 Вилка 2PMГД18Б7Ш1Е2 под «2PM 18»	•	
	922	IP68 Металлический кабельный ввод (4 вывода) -40°C	•	
	932	IP68 Кабель с дренажной трубкой, 3-проводный, от -40 до +80 °C	•	
	942	IP68 Кабель с дренажной трубкой, 4-проводный, от -40 до +70 °C	•	
Диапазон напряжений питания и резерв	1	8÷30 В	Для RS485, CAN	•
	3	12÷36 В	Для 4-20 мА	•
	4	18÷36 В	Для 4-20 мА	•
	6	4,5÷5,5 В	Для 0,4-4,0В	•
	7	12÷24 В	Для 0,5-5,5В / 0,4-4,0В	•
Конструктивное исполнение	K21	Сталь 36НХТЮ / Сталь 12Х18Н10Т	•	
	K31	Сталь 36НХТЮ / Сталь 12Х18Н10Т (1,6кПа)	•	
Длина кабеля	LXX	Длина кабеля в метрах не может превышать 300 метров, указывается только для изделий с кабелем	•	

Пример записи условного обозначения невзрывозащищенного датчика: СДВ-Д-250кПа-4-20мА-D386В-0605-3-K21 АГБР.406239.001 ТУ

Пример записи условного обозначения взрывозащищенного датчика: СДВ-Ex-Д-250кПа-4-20мА-D386В-0605-4-K21 АГБР.406239.001 ТУ

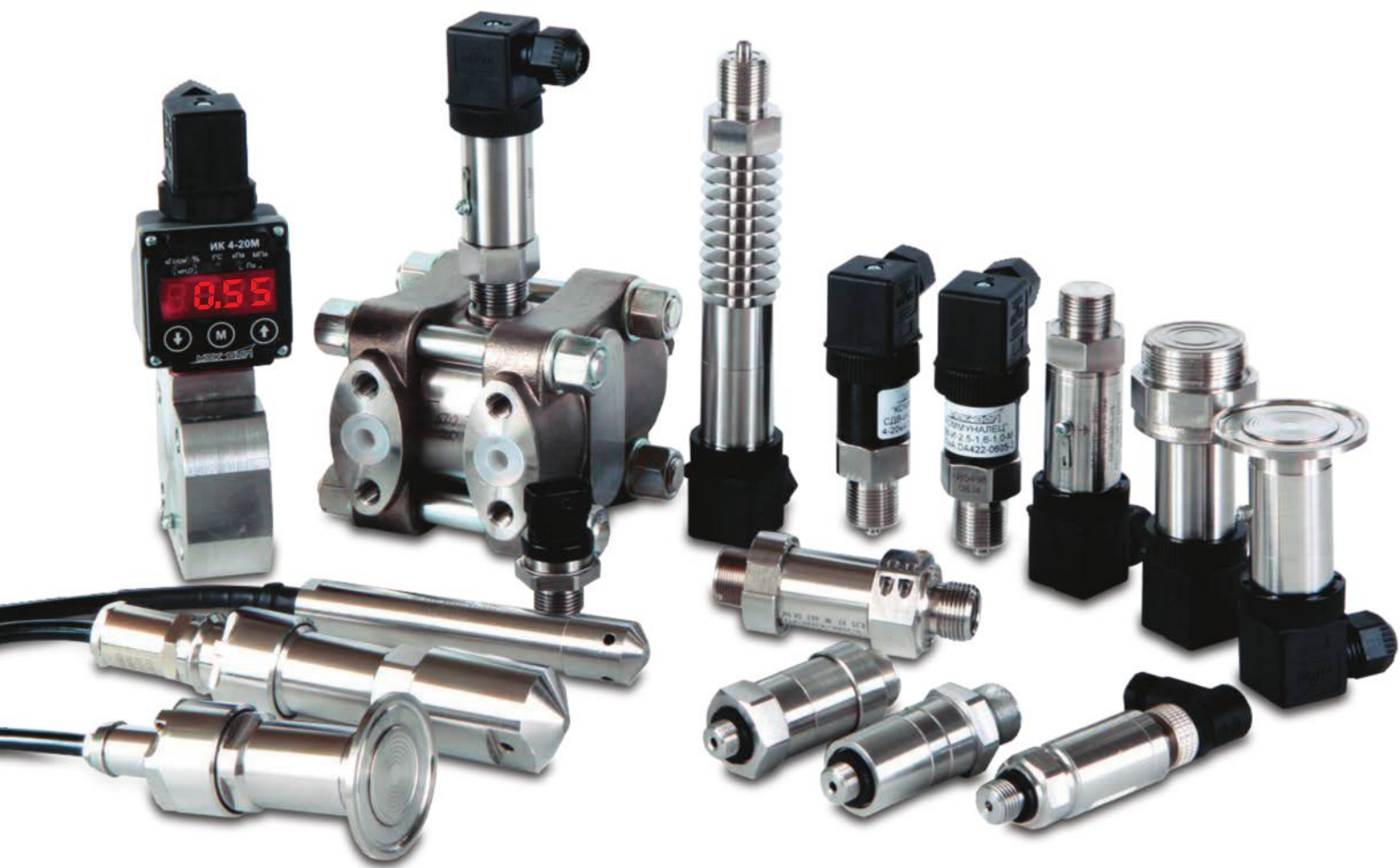
* P_V - верхнее предельное значение реально используемого диапазона измерения датчика

P_{Vmax} - верхнее предельное значение наибольшего возможного диапазона измерения датчика

Комментарий:

Сравнительная таблица основных параметров датчиков давления:

Максимальный верхний предел измерения	Ряд перенастраиваемых пределов измерения							Предельное допускаемое избыточное давление
	1	2	3	4	5	6	7	
16 МПа	16	10	6,3	4	2,5	1,6	1	25 МПа
2,5 МПа	2,5	1,6	1	0,63	0,4	0,25	0,16	25 МПа
250 кПа	250	160	100	63	40	25	16	25 МПа
40 кПа	40	25	16	10	6,3	4	2,5	25 МПа
10 кПа	10	6,3	4	2,5	1,6	1,0	0,63	10 МПа
1,6 кПа	1,6	1	0,63	0,4	0,25			4 МПа
Основная погрешность	0,25%	0,25%	0,3%	0,5%	0,5%	0,75%	1,0%	



ДАТЧИКИ ДАВЛЕНИЯ

СДВ-SPECIAL



Специализированные малогабаритные интеллектуальные датчики давления СДВ-SPECIAL с «открытой мембраной» применяются для работы связками, агрессивными средами; увеличенная площадь мембраны измерительного блока позволяет работать с средами имеющими в своем составе крупные частицы. Применение высокостабильных сенсоров и современной микропроцессорной электроники обеспечивает выпуск приборов высокой надежности с межповерочным интервалом 5 лет. Точность, стабильность измерений, широкий выбор выходных интерфейсов 4-20мА, 0,4-5,В, RS485, CAN позволяет строить современные системы контроля, автоматического регулирования. В настоящее время датчики применяются в энергетике, водоканалах, пищевой, химической, нефтегазовой отраслях.



5 МИ
ЛЕТ

IP
68

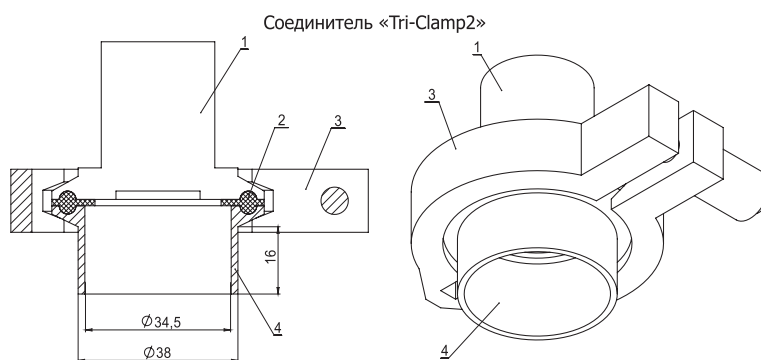
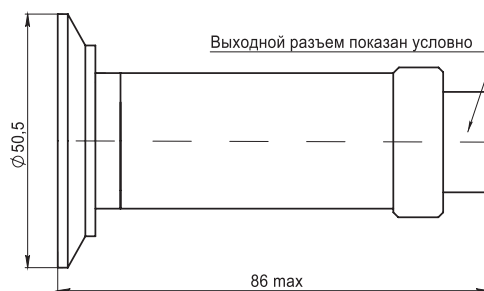
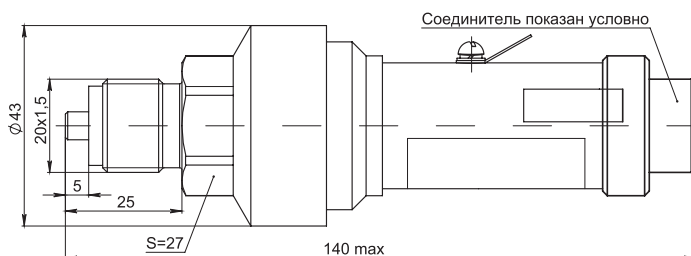
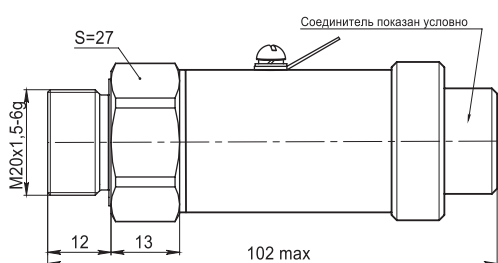
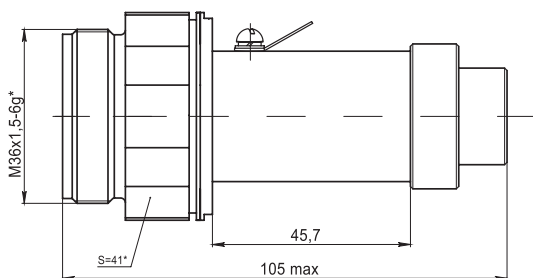
0%
10 °C



↓
В·А

300%
↑

ВПИ-3



- 1 – Корпус преобразователя давления;
- 2 – Уплотнительная прокладка;
- 3 – Хомут;
- 4 – Переходной патрубком для установки на объект.

ТЕХНИЧЕСКИЕ ХАРАКТЕРИСТИКИ

Классификационная группа устойчивости к механическим воздействиям по ГОСТ Р 52931

V2

Масса, кг, не более

0,55

Межповерочный интервал

5 лет

Гарантийный срок

3 года

Искробезопасная электрическая цепь 0ExiaIICT5X
Рудничное исполнение 0ExiaIMaX

Искробезопасная электрическая цепь «i» с маркировкой взрывозащиты 0ExiaIICT5X, 0ExiaIMaX

Индикация и настройка

Индикатор-коммуникатор ИК 4-20М для датчиков с сигналом 4-20 мА, для датчиков с цифровым сигналом — через интерфейс связи

* — диапазон измерения

КАРТА ЗАКАЗА ДАТЧИКОВ ИЗБЫТОЧНОГО ДАВЛЕНИЯ С ОТКРЫТОЙ МЕМБРАНОЙ

Взрывозащищенность		—	0 ExiaIICT5 X POExiaIMaX
СДВ	Датчики давления семейства «СДВ»		•
Код исполнения	—	Невзрывозащищенное исполнение	•
	Ex	Вид взрывозащиты искробезопасная электрическая цепь типа «ia»	•
	ExP	Вид взрывозащиты искробезопасная электрическая цепь типа «ia»	•
	O₂	Исполнение для работы с газообразным кислородом или газовыми смесями	•
И	D 50	Коррозионностойкая открытая мембрана Ø 50 с подключением через соединитель «Tri-Clamp2»	•
	Измерение избыточного давления		•
	Верхний предел измерения		•
	Верхние пределы измерения однопределных датчиков, МПа: 0,010; 0,016; 0,025; 0,04; 0,06; 0,063; 0,10; 0,16; 0,25; 0,40; 0,60; 0,63; 1,0; 1,6; 2,5; 4,0; 6,0; 6,3; 10; 16; 25		•
Верхние пределы измерения трехпределных датчиков, МПа: 0,025-0,016-0,010 0,25-0,16-0,10 1,0-0,6-0,4 2,5-1,6-1,0 6,0-4,0-2,5 25,0-16,0-10,0		•	
М	Указывается в случае датчика с 2 и более пределами измерения		•
МА	Указывается требование автоматического переключения диапазона, в случае датчика с 2 и более пределами измерения		•
Выходной сигнал	4-20mA	Аналоговый, линейно возрастающий	•
	0,4-4,0B	Аналоговый, линейно возрастающий	•
	0,5-5,5B	Аналоговый, линейно возрастающий	•
	CAN	Цифровой, протокол CANopen	•
	RS485	Цифровой, протокол Modbus RTU	•
	RS485e	Цифровой, протокол Modbus RTU (низкое энергопотребление)	•
	0,4-2,0B	Аналоговый, линейно возрастающий (низкое энергопотребление)	•
Метод обработки сигнала сенсора	D	Микропроцессорная обработка сигнала	•
Климатическое исполнение	1	-10 +50 °C (УХЛ3.1)	8 -50 +80 °C (У2)
	2	-50 +50 °C (УХЛ3.1)	9 -25 +70 °C (ТЗ)
	3	-50 +80 °C (УХЛ3.1)	A -20 +80 °C (УХЛ3.1)
	6	-01 +40 °C (У2)	B +15 +35 °C (УХЛ4.2)
	7	-50 +50 °C (У2)	D -30 +80 °C (УХЛ3.1)
	0	Высокоточный, без доп. темп. погрешности; суммарная ±0,25% или ±0,5%	
	1	±0,10%/10 °C (для RS-485, CAN)	
2	±0,15%/10 °C		
3	±0,25%/10 °C		
Температурная погрешность	0	Высокоточный, без доп. темп. погрешности; суммарная ±0,25% или ±0,5%	
	1	±0,10%/10 °C (для RS-485, CAN)	
	2	±0,15%/10 °C	
	3	±0,25%/10 °C	
Присоединение к процессу	2	Коррозионностойкая открытая мембрана со штуцер M20×1,5 с ниппелем	
	3	Штуцер M20*1,5 с элементом заземления	
	9	Коррозионностойкая открытая мембрана со штуцером-переходником M20×1,5	
	A	Коррозионностойкая открытая мембрана со штуцером M36×1,5	
Встроенная индикация	0	Без индикации	
Электрический соединитель	605	IP65	Вилка «4pin» GSP под DIN 43650 A
	100	IP54	Вилка «4pin» 2PMД18Б4Ш5В1В под «2PM 18»
	135	IP65	Вилка «4pin» 2PMГД18Б4Ш5Е2 под «2PM 18»
	145	IP65	Вилка 2PMГД18Б7Ш1Е2 под «2PM 18»
	922	IP68	Металлический кабельный ввод (4 вывода) -40°С
	932	IP68	Кабель с дренажной трубкой, 3-проводный, от -40 до + 80°С
	942	IP68	Кабель с дренажной трубкой, 4-проводный, от -40 до + 70°С
Диапазон напряжений питания и резерв	1	8÷30 В	Для RS485, CAN
	3	12÷36 В	Для 4-20 мА
	4	18÷36 В	Для 4-20 мА
	5	3,0÷5,0 В	Для 0,4-2,0В
	6	4,5÷5,5 В	Для 0,4-4,0В
	7	12÷24 В	Для 0,5-5,5В / 0,4-4,0В
	9	3÷3,9 В	RS-485 / 0,4-2,0В
Время установки выходного сигнала	0	Не более 200 мс	
	1	Не более 100 мс	
Конструктивное исполнение	K03	Ø36	Сталь 36НХТЮ / Сталь 12Х18Н10Т
	K05	Ø50	Сталь 316L
	K14	Ø20	Сталь 316L / Сталь 316L, Viton
Длина кабеля	LXX	Длина кабеля в метрах не может превышать 300 метров, указывается только для изделий с кабелем	

Пример записи условного обозначения невзрывозащищенного датчика: СДВ-И-1,00-4-20МА-D342А-0605-3-K03 АГБР.406239.001 ТУ

Пример записи условного обозначения взрывозащищенного датчика: СДВ-Ex-И-1,00-4-20МА-D342А-0605-4-K03 АГБР.406239.001 ТУ

Пример записи условного обозначения датчика с диаметром D50: СДВ-D50-И-1,60-4-20МА-DD42506053-K05 АГБР.406239.001 ТУ

Специализированные малогабаритные интеллектуальные датчики гидростатического давления СДВ-SPECIAL погружным кабелем, применяются для измерения величины жидкостного столба в открытых водоемах, резервуарах, скважинах. Использование таких датчиков не требует врезки в боковую стенку резервуара, защитный колпачок предотвращает попадание частиц в приемник давления. Применение высокостабильных сенсоров и современной микропроцессорной электроники обеспечивает выпуск приборов высокой надежности с межповерочным интервалом 5 лет. Точность, стабильность измерений, широкий выбор выходных интерфейсов 4-20мА, 0,4-5,5В, RS485, CAN позволяет строить современные системы контроля, автоматического регулирования. В настоящее время датчики применяются в энергетике, водоканалах, пищевой промышленности.



5 МИ
ЛЕТ

IP
68

0%
10 °C

250
М. ВОД. СТ.

t °C
КОНТРОЛЬ

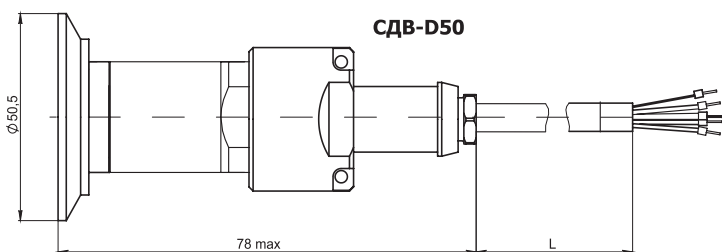


+125
°C

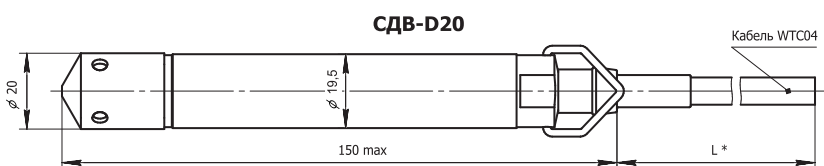
↓
В·А

300%
↑

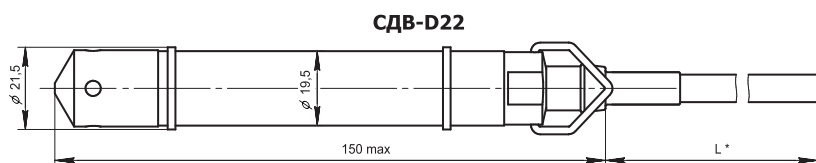
ВПИ-3



СДВ-D50

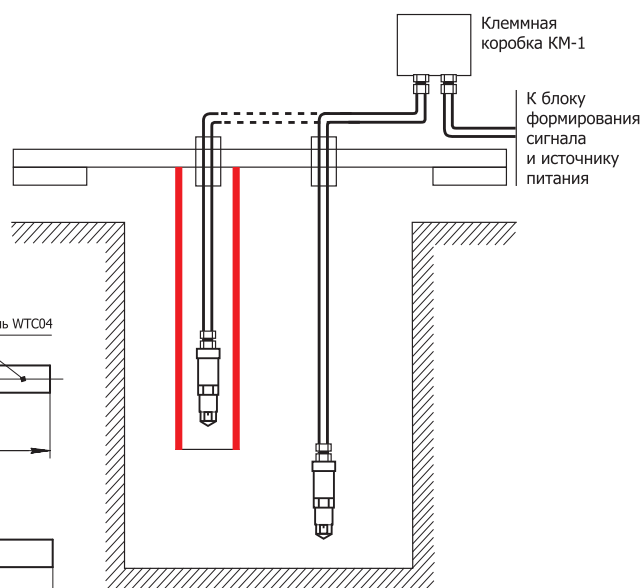
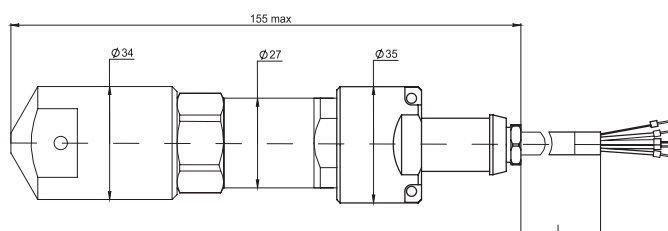


СДВ-D20



СДВ-D22

СДВ Ø34



ТЕХНИЧЕСКИЕ ХАРАКТЕРИСТИКИ

Классификационная группа устойчивости к механическим воздействиям по ГОСТ Р 52931

G2

Масса, кг, не более

0,30 (датчик) + 0,15 (1 м кабеля)

Межповерочный интервал

5 лет

Гарантийный срок

3 года

Искробезопасная электрическая цепь 0ExiaIICT5X
Рудничное исполнение 0ExiaIMaX

Искробезопасная электрическая цепь «i» с маркировкой взрывозащиты 0ExiaIICT5X, 0ExiaIMaX

Индикация и настройка

Индикатор-коммуникатор ИК 4-20М для датчиков с сигналом 4-20 мА, для датчиков с цифровым сигналом — через интерфейс

* — диапазон измерения

Рекомендуются к использованию совместно с клеммными коробками КМ-1, КМ-2, КМ-3. Подробнее о клеммных коробках на странице 70.

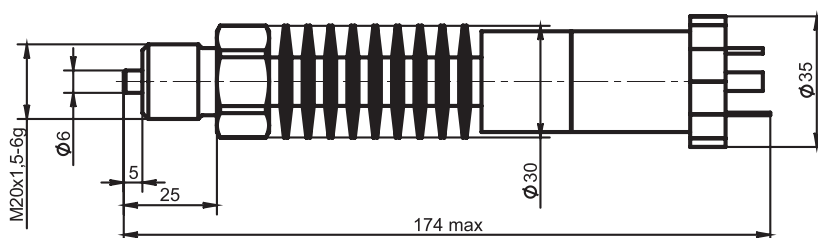
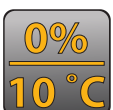
КАРТА ЗАКАЗА ПОГРУЖНЫХ ГИДРОСТАТИЧЕСКИХ УРОВНЕМЕРОВ

Взрывозащищенность				—	0 ExiaIICT5 X POExiaIMaX		
СДВ	Датчики давления семейства «СДВ»			•	•		
Код исполнения	—	Невзрывозащищенное исполнение		•			
	Ex	Вид взрывозащиты искробезопасная электрическая цепь типа «ia»			•		
	ExP	Вид взрывозащиты искробезопасная электрическая цепь типа POExiaIMaX		•	•		
	D 20	Смотреть габаритные чертежи		•	•		
	D 22	Смотреть габаритные чертежи		•	•		
	D 50	Смотреть габаритные чертежи		•	•		
Г	Измерение гидростатического давления			•	•		
Верхний предел измерения	2,5-1,6-1,0	6,0-4,0-2,5	16,0-10,0-6,0	25,0-16,0-10,0			
	60,0-40,0-25,0	100,0-60,0-40,0	250,0-200,0-100,0		•		
	Верхние пределы измерения трехпредельных датчиков, м. вод. ст:						
					•		
					•		
М	Указывается в случае датчика с тремя и более пределами измерения			•	•		
МА	Указывается требование автоматического переключения диапазона, в случае датчика с тремя и более пределами измерения (для RS485)			•	•		
Выходной сигнал	4-20mA	D 20, D 22	Аналоговый, линейно возрастающий		•	•	
	0,4-2,0B	D 20, D 22	Аналоговый, линейно возрастающий		•	•	
	RS485	D 20, D 22	Цифровой, протокол Modbus RTU		•	•	
	4-20mA	Ø 34, D 50	Аналоговый, линейно возрастающий		•	•	
	0,4-2,0B	Ø 34, D 50	Аналоговый, линейно возрастающий		•	•	
	0,4-4,0B	Ø 34, D 50	Аналоговый, линейно возрастающий		•	•	
	0,5-5,5B	Ø 34, D 50	Аналоговый, линейно возрастающий		•	•	
	RS485	Ø 34, D 50	Цифровой, протокол Modbus RTU		•	•	
	CAN	Ø 34, D 50	Цифровой, протокол CANopen		•	•	
Метод обработки сигнала сенсора	D	Микропроцессорная обработка сигнала			•	•	
Климатическое исполнение	1	-10 +50 °C (УХЛ3.1)		L	-10 +70 °C (У2)		
	2	-50 +50 °C (УХЛ3.1)		8	-50 +80 °C (У2)		
	3	-50 +80 °C (УХЛ3.1)		9	-25 +70 °C (Т3)		
	6	-01 +40 °C (У2)		C	-40 +80 °C (УХЛ3.1)		
	7	-50 +50 °C (У2)					
						•	
						•	
Погрешность измерения	1	±0,10% (для RS485, CAN с ВПИ от 0,1 до 250 МПа)			•	•	
	2	±0,15% (для RS485 и CAN с ВПИ от 0,025 до 250 МПа; для 4-20 мА с ВПИ от 0,1 до 250 МПа)			•	•	
	3	±0,25% (для ВПИ от 0,006 до 250 МПа)			•	•	
	4	±0,50%			•	•	
Температурная погрешность	0	Высокоточный, без доп. темп. погрешности; суммарная ±0,25% или ±0,5%			•	•	
	1	±0,10%/10 °C (для RS-485, CAN)			•	•	
	2	±0,15%/10 °C			•	•	
	3	±0,25%/10 °C			•	•	
Присоединение к процессу	2	Ø 34	Штуцер M20×1,5 с защитным колпачком		•	•	
	5	D 20	Без штуцера		•	•	
		D 22	Без штуцера		•	•	
		D 50	Без штуцера		•	•	
Встроенная индикация	0	Без индикации			•	•	
Электрический соединитель	932	Для 4-20mA		Кабель с 3 выводами			
	942	Для RS485, 0,4-5,5B, CAN		Кабель с 4 выводами			
	952	Для RS485		Кабель с 6 выводами			
Диапазон напряжений питания и резерв	1	8÷30 В	Для RS-485, CAN		•	•	
	3	12÷36 В	Для 4-20 мА		•	•	
	4	18÷36 В	Для 4-20 мА			•	
	5	3,0÷5,0 В	Для 0,4-2,0 В		•	•	
	6	4,5÷5,5 В	Для 0,4-4,0 В		•	•	
	7	12÷24 В	Для 0,5-5,5B / 0,4-4,0B		•	•	
	9	3÷3,9 В	RS485		•	•	
	Время установки выходного сигнала	Только для датчиков с низким энергопотреблением	0	Не более 200 мс		•	•
			1	Не более 100 мс		•	•
Конструктивное исполнение	K00	Ø34	Титановый сплав BT-9/Сталь 12X18H10T		•	•	
	K04	D 20	Сталь 316L		•	•	
	K04	D 22	Сталь 316L		•	•	
	K05	D 50	Сталь 316L		•	•	
	K14	D 50	Титановый сплав BT-9 / Сталь 12X18H10T, Viton		•	•	
Длина кабеля		LXX	Длина кабеля в метрах не может превышать 300 метров		•	•	

Пример записи условного обозначения невзрывозащищенного датчика: СДВ-Г-16,0м.вод.ст.-4-20МА-D3422-0932-3-L23 АГБР.406239.001 ТУ

Пример записи условного обозначения взрывозащищенного датчика с диаметром D20: СДВ-Ex-D20-Г-1,60м.вод.ст.-4-20МА-DL325-0932-4-K05-L11 АГБР.406239.001 ТУ

Специализированные малогабаритные интеллектуальные датчики давления СДВ-SPECIAL применяются для работы с высокотемпературными средами измерения до +200 °С. Использование высокостабильных сенсоров и современной микропроцессорной электроники обеспечивает выпуск приборов высокой надежности с межповерочным интервалом 5 лет. Точность, стабильность измерений, широкий выбор выходных интерфейсов 4-20мА, 0,4-5,5В, RS485, CAN позволяет строить современные системы контроля, автоматического регулирования. В настоящее время датчики применяются в энергетике, водоканалах, пищевой, химической, нефтегазовой отраслях..



ТЕХНИЧЕСКИЕ ХАРАКТЕРИСТИКИ

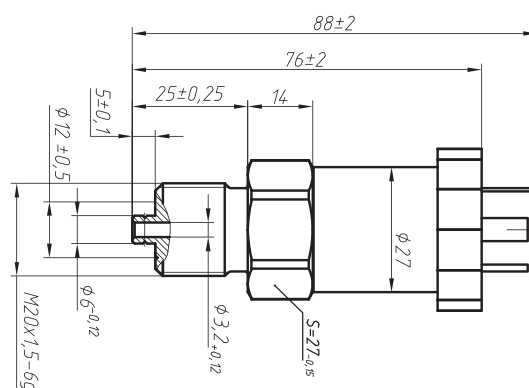
Измеряемое давление	Избыточное, абсолютное, разрежение, давление-разрежение					
Минимальный диапазон измерения	0–10 кПа					
Максимальный диапазон измерения	0–160 МПа					
Погрешность, % от диапазона измерения	0,8 Полная погрешность в диапазоне температур измеряемой среды 20–200°C					
Выходной сигнал	4-20 мА	0,4-5,5В	RS-485	CAN	0,4-2,0В	RS-485
Напряжение питания номинальное, В	24	15	12	12	3,6	3,6
Диапазон напряжения питания, В	12-36	12-24	8-30	8-30	3,5-5,0	3,0-3,9
Потребляемая мощность, не более, В·А	1,00	0,50	0,80	0,80	0,02	0,01
Температура измеряемой среды, °С	-50 +200	-50 +200	-50 +200	-50 +200	-50 +200	-50 +200
Температура окружающей среды, °С	-50 +80	-50 +80	-50 +80	-50 +80	-50 +80	-50 +80
Электрический соединитель	DIN 43650; 2PM 18; кабельный вывод					
Класс пылевлагозащиты	IP54; IP65; IP68					
Присоединение к процессу	M20×1,5; G½					
Классификационная группа устойчивости к механическим воздействиям по ГОСТ Р 52931	G2					
Материалы корпуса	Сталь 12Х18Н10Т					
Материалы, контактирующие с измеряемой средой	Титановый сплав ВТ-9, Сталь 12Х18Н10Т, Сталь 316L, Viton					
Масса, кг, не более	0,45					
Межповерочный интервал	5 лет					
Искробезопасная электрическая цепь 0ExiaIICT5X Рудничное исполнение 0ExiaIMaX	Искробезопасная электрическая цепь «i» с маркировкой взрывозащиты 0ExiaIICT5X, 0ExiaIMa X					
Гарантийный срок	3 года					
Индикация и настройка	Индикатор-коммуникатор ИК 4-20М для датчиков с сигналом 4-20 мА, для датчиков с цифровым сигналом — через интерфейс связи					

КАРТА ЗАКАЗА ВЫСОКОТЕМПЕРАТУРНЫХ ДАТЧИКОВ ДАВЛЕНИЯ

СДВ	Датчики давления семейства «СДВ»		—	0 ExiaIICT5 X POExiaIMaX	
BT2	Невзрывозащищенные датчики давления для работы со средой измерения с температурой до +200°C		•		
BT2-Ex	Взрывозащищенные датчики давления для работы со средой измерения с температурой до +200°C			•	
И	Измерение избыточного давления		•	•	
А	Измерение абсолютного давления		•	•	
В	Измерение разрежения		•	•	
ИВ	Измерение давления-разрежения		•	•	
Верхний предел измерения	Верхние пределы измерений однопредельных датчиков, МПа:		•	•	
	0,010; 0,016; 0,025; 0,04; 0,06; 0,063; 0,10; 0,16; 0,25; 0,40; 0,60; 0,63; 1,0; 1,6; 2,5; 4,0; 6,0; 6,3; 10; 16; 25; 40; 60; 63; 100; 160		•	•	
	Трехпредельные датчики избыточного, абсолютного давлений, МПа:				
	0,025-0,016-0,010	0,06-0,04-0,025	•	•	
	0,16-0,1-0,06	0,25-0,16-0,10	•	•	
	1,0-0,6-0,4	2,5-1,6-1,0	•	•	
	6,0-4,0-2,5	25,0-16,0-10,0	•	•	
	60,0-40,0-25,0	100,0-60,0-40,0	•	•	
	Одинаковые по абсолютному значению ВПИ датчики давления-разрежения, МПа:				
	-0,02+0,02; -0,03+0,03; -0,05+0,05; -0,06+0,06		•	•	
Различные по абсолютному значению ВПИ датчики давления-разрежения, при этом ВПИ разрежения соответствует 0,1 МПа:					
-0,1+0,06; -0,1+0,15; -0,1+0,30; -0,1+0,50; -0,1+0,90; -0,1+1,50; -0,1+2,4		•	•		
М	Указывается в случае датчика с тремя и более пределами измерения		•	•	
МА	Указывается требование автоматического переключение диапазона, в случае датчика с тремя и более пределами измерения (для RS485)		•	•	
Выходной сигнал	4-20mA	Аналоговый, линейно возрастающий	•	•	
	0,4-4,0B	Аналоговый, линейно возрастающий	•		
	0,5-5,5B	Аналоговый, линейно возрастающий	•		
	CAN	Цифровой, протокол CANopen	•		
	RS485	Цифровой, протокол Modbus RTU	•		
	RS485e	Цифровой, протокол Modbus RTU (низкое энергопотребление)	•	•	
Метод обработки сигнала сенсора	0,4-2,0B	Аналоговый, линейно возрастающий (низкое энергопотребление)	•	•	
	D	Микропроцессорная обработка сигнала	•	•	
Климатическое исполнение	1	-10 +50°C (УХЛ3.1)	•	•	
	2	-50 +50°C (УХЛ3.1)	•	•	
	3	-50 +80°C (УХЛ3.1)	•	•	
	6	-01 +40°C (У2)	•	•	
	7	-50 +50°C (У2)	•	•	
	8	-50 +80°C (У2)	•	•	
	9	-25 +70°C (Т3)	•	•	
	Погрешность измерения	B	0,8	•	•
			Полная погрешность в диапазоне температур измеряемой среды 20-200°C		
Температурная погрешность	0	При этом вторая цифра означает вместо предела допускаемой основной погрешности предел допускаемой суммарной погрешности измерения во всем диапазоне рабочих температур преобразователя	•	•	
Присоединение к процессу	2	Штуцер M20x1,5	•		
	3	Штуцер M20*1,5 с элементом заземления		•	
	7	Штуцер G 1/2"	•	•	
	F	Штуцер M20x1,5 с встроенным демпферным устройством	•	•	
Встроенная индикация	0	Без индикации	•	•	
Электрический соединитель	605	IP65 Вилка «4pin» GSP под DIN 43650 A	•	•	
	100	IP54 Вилка «4pin» 2PMД18Б4Ш5В1В под «2PM 18»	•		
	135	IP65 Вилка «4pin» 2PMГД18Б4Ш5Е2 под 2PM 18	•	•	
	145	IP65 Вилка 2PMГД18Б7Ш1Е2 под «2PM 18»	•	•	
	922	IP68 Металлический кабельный ввод (4 вывода) -40°C	•	•	
	932	IP68 Кабель с дренажной трубкой, 3-проводный, от -40 до + 80°C	•	•	
Диапазон напряжений питания и резерв	942	IP68 Кабель с дренажной трубкой, 4-проводный, от -40 до + 70°C	•	•	
	1	7÷15 В	Для RS-485	•	
	2	8÷30 В	Для RS-485, CAN	•	
	3	12÷36 В	Для 4-20 мА	•	
	4	18÷36 В	Для 4-20 мА		•
	5	3,0÷5,0 В	Для 0,4-2,0 В	•	•
Время установки выходного сигнала	6	4,5÷5,5 В	Для 0,4-4,0 В	•	
	7	12÷24 В	Для 0,5-5,5В / 0,4-4,0В	•	
	9	3÷3,9 В	RS485e	•	•
	0	Не более 200 мс		•	
Конструктивное исполнение	1	Не более 100 мс		•	
	K20	Титановый сплав BT-9 / Сталь 12X18H10T		•	
Длина кабеля	K34	Сталь 316L / Сталь 12X18H10T / Viton		•	
	LXX	Длина кабеля в метрах не может превышать 300 метров, указывается только для изделий с кабелем		•	

Пример записи условного обозначения датчика: СДВ-BT2-И-1,00-4-20mA-D3B02-0605-3-K20 АГБР.406239.001 ТУ

Специализированные малогабаритные интеллектуальные датчики давления СДВ «Коммуналец» оптимизированы для применения в узлах коммерческого учета тепловой энергии. Применение высокостабильных промышленных сенсоров отечественного производства и современной микропроцессорной электроники обеспечивает выпуск приборов высокой надежности с межповерочным интервалом 5 лет. Многопредельное исполнение позволяет сократить складские затраты за счет снижения запасов датчиков с различными диапазонами измерения; сократить время оперативных ремонтов.



ТЕХНИЧЕСКИЕ ХАРАКТЕРИСТИКИ

Измеряемое давление	Избыточное
Минимальный диапазон измерения	0-0,6 МПа
Максимальный диапазон измерения	0-2,5 МПа
Давление перегрузки	3,0 × ДИ*
Погрешность, % от диапазона измерения	±0,5
Выходной сигнал	4-20 мА
Напряжение питания номинальное, В	24
Диапазон напряжения питания, В	12-36
Температура измеряемой среды, °С	-20 +125
Температура окружающей среды, °С	-20 +80
Температурная погрешность, %/10 °С	0,15
Электрический соединитель	DIN 43650
Класс пылевлагозащиты	IP65
Присоединение к процессу	M20×1,5, G1/2"
Классификационная группа устойчивости к механическим воздействиям по ГОСТ Р 52931	G2
Материалы корпуса	Сталь 40X13 (Сталь AISI201), пластматериал
Материалы, контактирующие с измеряемой средой	Титановый сплав BT-9, сталь 40X13
Масса, кг, не более	0,20
Межповерочный интервал	5 лет
Гарантийный срок	3 года
Индикация и настройка	Индикатор-коммуникатор ИК 4-20М для датчиков с сигналом 4-20 мА

* — диапазон измерения

КАРТА ЗАКАЗА ДАТЧИКОВ «КОММУНАЛЕЦ»

Коммуналец СДВ – И			
Верхний предел измерения	1,6–1,0–0,6 2,5–1,6–1,0	Датчик имеет настроенные 3 диапазона, между которыми возможно переключение	
М	Указывается в случае датчика с тремя и более пределами измерений		
Выходной сигнал	4-20мА	Аналоговый, линейно возрастающий	
Метод обработки сигнала сенсора	D	Микропроцессорная обработка сигнала	
Климатическое исполнение	A	–20 +80 °С (УХЛ3.1)	
Погрешность измерения	4	±0,50%	
Температурная погрешность	2	±0,15 % / 10 °С	
Присоединение к процессу	2	Штуцер М20×1,5	
	7	Штуцер G ½	
Встроенная индикация	0	Без индикации	
Электрический соединитель	605	Вилка «4pin» GSP под DIN 43650 A (IP65)	
Диапазон напряжений питания и резерв	3	12÷36 В	Для 4-20 мА
Конструктивное исполнение	K00	Титановый сплав BT-9 / Сталь 40X13	

Пример записи условного обозначения датчика, вариант первый: Коммуналец СДВ-И-2,50-1,60-1,00-М(1,60)-4-20мА-DA422-0605-3 АГБР.406239.001 TV

Пример записи условного обозначения датчика, вариант второй: Коммуналец СДВ-И-1,60-1,00-0,60-М(1,60)-4-20мА-DA422-0605-3 АГБР.406239.001 TV

Применение в местах допускающих контакт с пищевыми продуктами

Преобразователи, предназначенные для работы в контакте с пищевыми продуктами, выполнены из следующих материалов, контактирующих с рабочей (измеряемой) средой (пищевыми продуктами) - сталь 40X13 (сталь AISI201).

Защита прав изготовителя

Технические решения СДВ защищены патентами:

- 1) на изобретение (№ 2293955);
- 2) на полезные модели (№№ 51212, 55980).



«СДВ» - является зарегистрированной торговой маркой АО «НПК ВИП».

«Коммуналец» - является зарегистрированной торговой маркой АО «НПК ВИП».

Надежность

Средний срок службы преобразователей не менее 14 лет, за исключением эксплуатируемых при измерении параметров агрессивных сред, средний срок службы которых зависит от свойств агрессивной среды и условий эксплуатации.

Средняя наработка до отказа преобразователей достигает 160 000 часов.

Межповерочный интервал — 5 лет.

Поверка преобразователей осуществляется в соответствии с документом: «ГСИ. Преобразователи давления измерительные СДВ. Методика поверки» МП 16-221-2009, утвержденным ФГУП «УНИИМ» в марте 2009 г.

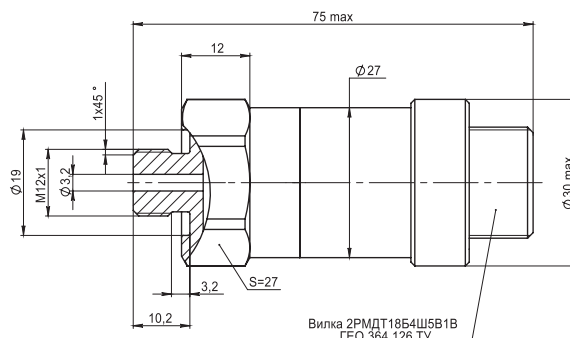
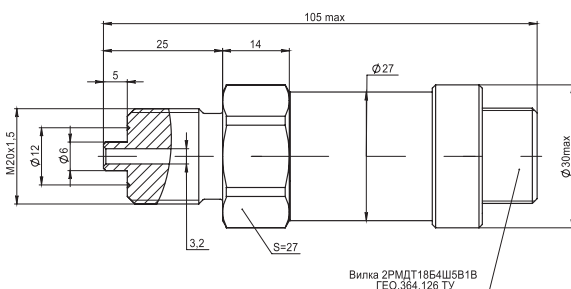
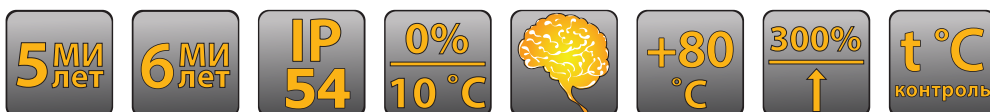
Гарантии изготовителя.

Гарантийный срок эксплуатации преобразователей 3 года с момента (даты) приемки преобразователя, указанной в этикетке (паспорте).

ДАТЧИКИ ДАВЛЕНИЯ ДЛЯ СИСТЕМ БЕЗОПАСНОСТИ ЖЕЛЕЗНОДОРОЖНОГО ТРАНСПОРТА

Датчики давления «ДД-И» предназначены для измерения и преобразования избыточного давления, разрежения, давления-разрежения сжатого воздуха, неагрессивных и некристаллизующихся (не затвердевающих) сред в унифицированный выходной сигнал: токовый и напряжения постоянного тока, цифровой сигнал на базе интерфейсов RS-485, CAN. Применение высокостабильных сенсоров и современной микропроцессорной электроники обеспечивает выпуск приборов высокой надежности с межповерочным интервалом 6 лет.

В настоящее время датчики применяются в железнодорожном транспорте и других отраслях народного хозяйства.



ТЕХНИЧЕСКИЕ ХАРАКТЕРИСТИКИ:

Измеряемое давление	Избыточное, разрежения, давления разрежения
Измеряемые среды	Жидкости, пар, парогазовые смеси и газы, сжатый воздух
Температура измеряемой среды	-50 +125
Материалы контактирующие с измеряемой средой	Сталь 12Х18Н10Т, титановый сплав ВТ-9
Диапазон измерения давления:	
• для исполнений ДД-И-1,00-01(М), ДД-И-1,00-05, ДД-И-1,00-06, ДД-И-1,00-04(М), ДД-И-1,00-07, ДД-И-1,00-08	0 - 1,0 МПа
• для исполнений ДД-И-09 (избыточное давление)	60,0 кПа - 100,0 МПа
• для исполнений ДД-И-09 (избыточное давления разрежения, по избыточному давлению)	от 60,0 кПа - 2,4 МПа
• для исполнений ДД-И-09 (избыточное давление разрежения, по разрежению)	100,0 кПа
• для исполнений ДД-И-09 (разрежение)	100,0 кПа
Допустимые пределы напряжения питания постоянного тока, В:	
• для исполнений ДД-И-1,00-01(М)	12÷24
• для исполнений ДД-И-1,00-04(М), ДД-И-09-0-5 мА, ДД-И-09-4-20 мА(З)	12÷36
• для исполнений ДД-И-1,00-05, ДД-И-1,00-06, ДД-И-1,00-07, ДД-И-1,00-08, ДД-И-09-RS485, ДД-И-09-CAN	8÷30
• для исполнений ДД-И-09-4-20 мА	9÷30
• для исполнений ДД-И-09-Umin-Umax	14÷36
• для исполнений ДД-1,00-07	8÷55
Номинальное напряжение питания, В:	
• для исполнений ДД-И-1,00-01(М), ДД-И-1,00-05, ДД-И-1,00-06, ДД-И-1,00-08, ДД-И-09-RS485, ДД-И-09-CAN	15,0±0,75
• для исполнений ДД-И-1,00-07	48,0±1,0
• для исполнений ДД-И-1,00-04(М), ДД-И-09 (с аналоговым выходным сигналом)	24,0±0,48
Потребляемая мощность, не более, В•А:	
• для исполнений ДД-И-1,00-01(М), ДД-И-09-Umin-Umax	0,24
• для исполнений ДД-И-1,00-04(М), ДД-И-09-4-20 мА, ДД-И-09-4-20 мА(З)	1,00
• для исполнений ДД-И-1,00-05, ДД-И-1,00-06, ДД-И-1,00-07, ДД-И-1,00-08, ДД-И-09-RS485, ДД-И-09-CAN, ДД-И-09-0-5 мА	0,50
Межповерочный интервал:	
• для исполнений ДД-И-1,00-01, ДД-И-1,00-01М, ДД-И-1,00-04, ДД-И-1,00-04М, ДД-И-09-4-20 мА, ДД-И-09-4-20 мА(З), ДД-И-09-0-5 мА, ДД-И-09-Umin-Umax	5 лет
• для исполнений ДД-И-1,00-05, ДД-И-1,00-06, ДД-И-1,00-07, ДД-И-1,00-08, ДД-И-09-CAN, ДД-И-09-RS485	6 лет
Степень защиты от пыли и влаги по ГОСТ 14254	IP54

Конструктивные исполнения преобразователей:

Исполнение преобразователя	Пределы допускаемой основной приведенной погрешности, % от ВПИ*	Вид выходного сигнала	Размер присоединительного штуцера	Исполнение по ГОСТ 15150 (климатические факторы) и ГОСТ 30631 (механические факторы)	Квалификационная группа по ОСТ32.146
ДД-И-1,00-01	± 1,5	Напряжение постоянного тока от 0,5 до 5,5 В	M12x1,0	У2, но для работы от - 50 до + 50 °С, М25, М37	ММ1, К6, К7
ДД-И-1,00-01М	± 0,25; ± 0,5; ± 1,0; ± 1,5				
ДД-И-1,00-04	± 0,5	Постоянный ток от 4 до 20 мА	M20x1,5	У2, Т3, но для работы от - 50 до + 80 °С, М25, М37	
ДД-И-1,00-04М	± 0,25; ± 0,5				
ДД-И-1,00-05, ДД-И-1,00-06	± 0,25; ± 0,5; ± 1,0; ± 1,5	RS485	M20x1,5	У2, но для работы от - 50 до + 60 °С, М25, М37	
ДД-И-1,00-07	± 0,25; ± 0,5; ± 1,0; ± 1,5	RS485		У2, но для работы от - 50 до + 80 °С, М25, М37	
ДД-И-1,00-08	± 0,25; ± 0,5	CAN			
ДД-И-09-4-20 мА(3)	± 0,25; ± 0,5; ± 1,0; ± 1,5	Постоянный ток от 4 до 20 мА, трехпроводная	M12x1,0; M20x1,5; M12x1,25	У2, но для работы от - 50 до + 80 °С, или У2, но для работы от - 40 до + 125 °С, М25, М37	
ДД-И-09-4-20 мА		Постоянный ток от 4 до 20 мА, двухпроводная линия питания и измерения			
ДД-И-09-0-5 мА		Постоянный ток от 0 до 5 мА, трехпроводная линия питания и измерения			
ДД-И-09-Umin- Umax		Напряжение постоянного тока от Umin до Umax			
ДД-И-09-RS485		RS485			
ДД-И-09-CAN		CAN			

* Примечание – верхний предел измерения

Эксплуатационные ограничения:

1. Не допускается применение преобразователей давления для измерения давления сред, агрессивных по отношению к материалам, контактирующим с измеряемой средой.
2. Не допускается механическое воздействие на мембрану приемника давления со стороны отверстия (полости) в штуцере.
3. Не допускается использовать корпус преобразователя в качестве элемента монтажа или крепления.
4. Не допускается погружение преобразователя в жидкость.
5. При эксплуатации преобразователя необходимо исключить:
 - накопление и замерзание конденсата в рабочих камерах и внутри соединительных трубопроводов (для газообразных сред);
 - замерзание, кристаллизацию среды или выкристаллизовывание из нее отдельных компонентов (для жидких сред).

Преобразователи и монтажные части, предназначенные для преобразования давления газообразного кислорода и кислородосодержащих смесей, должны быть очищены и обезжирены по РД 92-0254.

Рекомендуемые характеристики источника питания (ИП):

- тип стабилизатора — линейный;
- нестабильность напряжения питания, не превышающая по абсолютной величине 2% от значения напряжения питания;
- пульсация напряжения питания не должна превышать 0,5 % от значения напряжения питания.

ДАТЧИКИ ДАВЛЕНИЯ И ТЕМПЕРАТУРЫ ДЛЯ СИСТЕМ ТРАНСПОРТНОГО МАШИНОСТРОЕНИЯ

Датчики давления предназначены для непрерывного измерения и преобразования давления нейтральных и агрессивных, газообразных и жидких сред и с возможностью измерения температуры (для датчиков с цифровым сигналом). Применение высокостабильных сенсоров собственного производства и современной микропроцессорной электроники обеспечивает выпуск приборов высокой надежности.

5 МИ
ЛЕТ

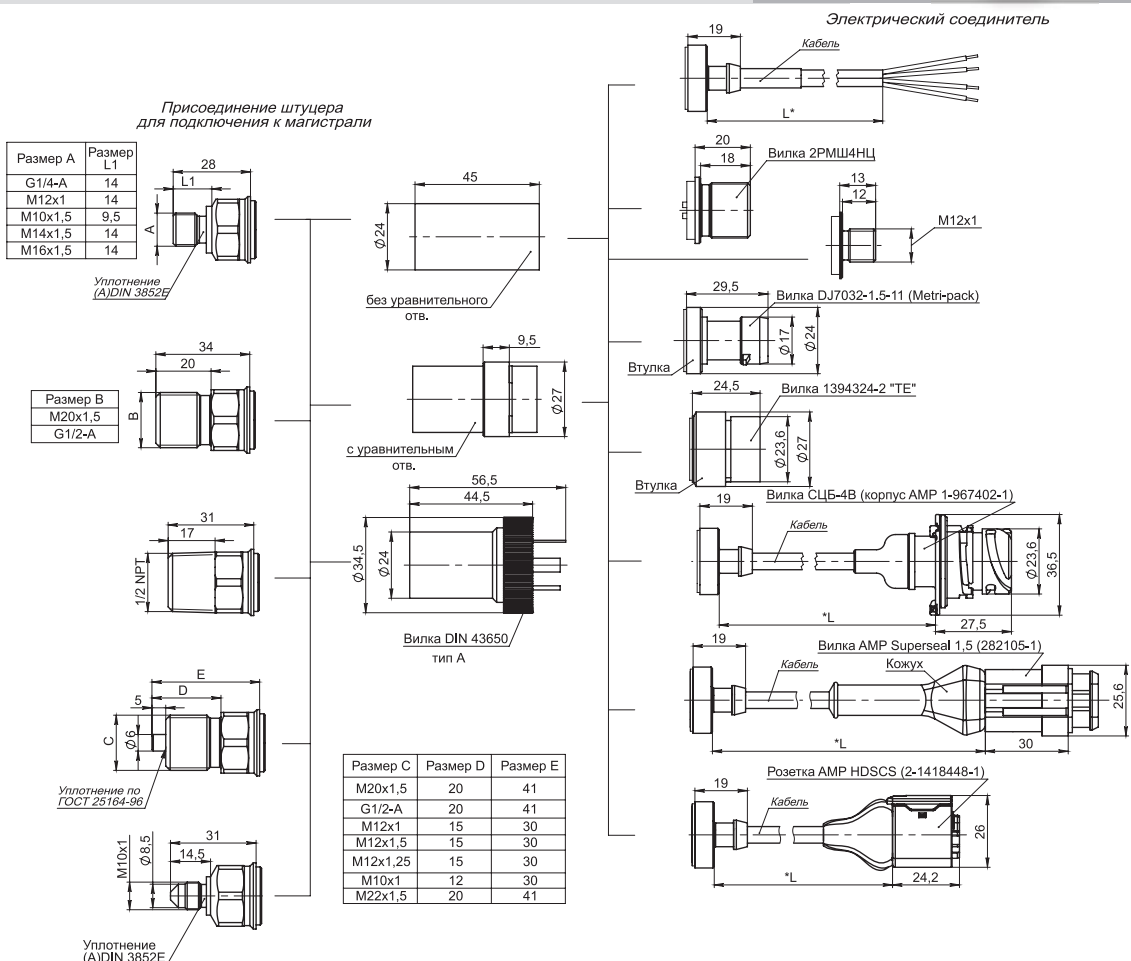
IP
67

0%
10 °C

t °C
контроль

+125
°C

300%
↑



ТЕХНИЧЕСКИЕ ХАРАКТЕРИСТИКИ:

Измеряемое давление	Избыточное, разрежение, давление-разрежение
Минимальный диапазон измерения	60 кПа
Максимальный диапазон измерения	100 МПа
Погрешность, % от диапазона измерения	±0,25; ±0,5; ±1,0; ±1,5
Выходной сигнал	4-20мА; 4-20мА(3); 0-5мА; 0-10В; 1-5В; CANopen 2.0, CAN/J1, 10-90R
Измерение температуры	В датчике с цифровым выходным сигналом
Точность измерения температуры	±0,5°C
Диапазон напряжения питания, В	8-36В (определяется типом выходного сигнала)
Температура измеряемой среды, °C	-55 +125
Температура окружающей среды, °C	-55 +125
Температурная погрешность, %/10 °C	±0,15; ±0,25
Электрический соединитель	2РМД (нерж.); M12-5; M12-4; DIN 43650A; кабель PUR; кабель PUR с вилкой СЦБ-4В Ф5.3723.008 и др.
Класс пылевлагозащиты	IP54, IP65, IP67
Присоединение к процессу	M12×1,0; M20×1,5 с нипелем; M14×1,5; G1/4"; 1/2"NPT
Классификационная группа устойчивости к механическим воздействиям по ГОСТ Р 52931	G2

Пример записи условного обозначения датчика:

СДВ- T02 — И — 0,10 — 4-20МА — **D** C 4 7 1 — **0** 261 — 1 — K00 — LXX

1
2
3
4
5
6
7
8
9
10
11
12

СДВ	Датчики давления семейства «СДВ»														
1	T02	Смотреть габаритные чертежи													
2	И	Избыточное													
	ИВ	Избыточное-вакуумное													
	В	Вакуумное													
3	Верхний предел измерений	Верхние пределы измерений для датчиков избыточного давления, МПа:													
		0,06; 0,1; 0,16; 0,25; 0,4; 0,6; 1; 1,6; 2,5; 4; 6; 10; 16; 25; 40; 60; 100													
		Верхние пределы измерений для датчиков избыточного-вакуумного давления, МПа:													
		-0,1+0,9; -0,1+1,5													
4	Выходной сигнал	4-20МА		Токовый двухпроводный 4-20МА				напряжение электропитания 9÷30В							
		0-5МА		Токовый трехпроводный 0-5МА				напряжение электропитания 9÷30В							
		0-10В		Выход по напряжению 0-10В				напряжение электропитания 14÷36В							
		1-5В		Выход по напряжению 1-5В				напряжение электропитания 9÷30В							
		4-20МА (3)		Токовый трехпроводный 4-20МА				напряжение электропитания 9÷30В							
		CAN		Цифровой интерфейс CANopen 2.0 с каналом измерения температуры ±0,5 °С				напряжение электропитания 8÷30В							
		CAN/J1		Цифровой интерфейс SAE J1939				напряжение электропитания 8÷30В							
5	Температура окружающей среды	C		-40...+80 °С											
		G		-55...+80 °С											
		M		-40...+125 °С											
		S		-55...+125 °С											
6	Основная погрешность, %	3*	0,25	время отклика 20мс											
		4	0,5	время отклика 20мс											
		5	1,0	время отклика 2мс											
		6	1,5	время отклика 0,5мс											
7	Дополнительна температурная погрешность, % / 10К	7	-40 +85 °С погрешность 0,15				-55 -40 °С, +85 +125 °С погрешность 0,25								
8	Штуцер, подключение к среде	1	Штуцер M12×1,0				E	Штуцер M22×1,5 с ниппелем				T	Штуцер M14×1,5		
		2	Штуцер M20×1,5 для соедин-я типа 3, испол-е 1, по ГОСТ 25164				L	Штуцер M10×1,0 с ниппелем				U	Штуцер M16×1,5		
		6	Штуцер M12×1,5				N	Штуцер G1/4"-А DIN3852-E с уплотнением по DIN 3869				V	Штуцер M14×1		
		7	Штуцер G 1/2"-А с ниппелем				O	Штуцер M20×1,5 без ниппеля				W	Штуцер M10×1 (конический)		
		8	Штуцер M10×1,5				P	Штуцер G1/2"-А без ниппеля				X	Штуцер M12×1,25		
		C	Штуцер M12×1,0 с ниппелем				Q	Штуцер 1/4"NPT-18				S	Штуцер M12×1,5 (с упл. DIN)		
		D	Штуцер M12×1,25 с ниппелем				R	Штуцер 1/2"NPT-18							
		9	Электрическое подключение	175	Вилка 2РМШ4НЦ-М IP				IP65	331	Вилка DJ7032.1,5 (Metri-Pack)				IP67
				201	Вилка M12 4х контактная (см таб. 2)				IP67	501	Кабель PUR с вилкой AMP Superseal				IP67
211	Вилка M12 4х контактная (см таб. 2)				IP67	511	Вилка DIN72585 (TE 1394324.2)				IP67				
261	Вилка M12 5-контактная				IP67	605	Вилка DIN 43650 A				IP65				
311	Кабель PUR с вилкой СЦБ-4В (DIN72585)				IP67	961	Кабель PUR (поле - длина кабеля обязательна для заполнения)				IP67				
10	Напряжение электропитания, В	1	8÷30В				Для CAN								
		C	4,75÷5,25В				Для ратиометрического выхода сигнала								
		D	9÷30В				Для 4-20 МА; 4-20 МА(3); 0-5 МА; 1-5В								
		E	14÷36В				Для 0-10 В								
11	Материалы контактирующие с измеряемой средой	K00				Титановый сплав BT-9, сталь 12Х18Н10Т									
12	Длина кабеля	LXX				Длина кабеля в метрах не может превышать 300 метров, указывается только для изделий с кабелем									

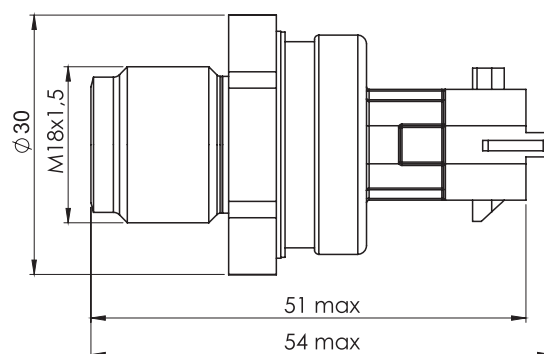
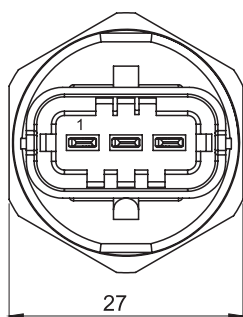
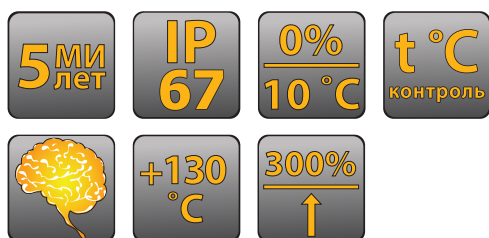
Таблица 2. Назначение выводов электрических соединителей

Выходной сигнал	Электрическое подключение (Код)							
	175, 605	201	311, 511	501	321	331	211	261
4-20 МА	1. +Упит 2. не исп. 3. - Упит 4. не исп.	1. +Упит 2. не исп. 3. - Упит 4. не исп.	1. +Упит 2. не исп. 3. - Упит 4. не исп.	1. +Упит 2. не исп. 3. - Упит	1. +Упит 2. не исп. 3. - Упит	1. +Упит 2. не исп. 3. - Упит	1. +Упит 2. не исп. 3. - Упит 4. не исп.	
0-5 МА, 4-20 МА(3)	1. +Упит 2. Общий 3. Выход 4. не исп.	1. +Упит 2. Общий 3. Выход 4. не исп.	1. +Упит 2. Общий 3. Выход 4. не исп.					
0-10В, 0,5-5,5В, 0,6-4,6В, 10-90 R	1. +Упит 2. Общий 3. Выход 4. не исп.	1. +Упит 2. Общий 3. Выход 4. не исп.	1. +Упит 2. Общий 3. Выход 4. не исп.	1. Общий 2. Выход 3. + Упит	1. Общий 2. Выход 3. + Упит	1. Общий 2. Выход 3. + Упит	1. +Упит 2. Выход 3. Общий 4. не исп.	
CAN, CAN/J1	1. +Упит 2. Общий 3. CAN_H 4. CAN_L		1. +Упит 2. Общий 3. CAN_H 4. CAN_L					1. +Упит 2. Общий 3. CAN_H 4. CAN_L

*Только для температурного диапазона с кодом С

ДАТЧИКИ ИЗБЫТОЧНОГО ДАВЛЕНИЯ ДЛЯ СИСТЕМ УПРАВЛЕНИЯ ДВИГАТЕЛЕМ ВНУТРЕННЕГО СГОРАНИЯ

Датчики избыточного давления для систем управления двигателем внутреннего сгорания предназначены для непрерывного измерения и преобразования избыточного некристаллизующихся жидкостей в электрический аналоговый сигнал постоянного напряжения. Область применения: системы контроля и автоматического регулирования в автотранспортных средствах для измерения давления в тормозной системе, а также в топливной рампе бензиновых двигателей с непосредственным впрыском или в общей топливной рампе дизельных двигателей (система common rail).



ТЕХНИЧЕСКИЕ ХАРАКТЕРИСТИКИ:

Измеряемое давление	Избыточное
Верхний предел измерения	180 МПа*
Погрешность, % от диапазона измерения	±0,5
Выходной сигнал, В	0,5-4,5
Диапазон напряжения питания, В	4,75-5,25
Температура измеряемой среды, °С	-40 +130
Температура окружающей среды, °С	-40 +130
Температурная погрешность, %/10 °С	±0,05
Электрический соединитель	Compact 1.1 (code 2), 3-контактный
Класс пылевлагозащиты	IP67
Присоединение к процессу	M18×1,5
По устойчивости к механическим воздействиям по ГОСТ 50905-96	20 g, в диапазоне частот 50-2000 Гц, а также удары с перегрузкой 40 g
По устойчивости к механическим воздействиям по ГОСТ 16962.2	XVII степени жесткости в диапазоне частот 50-1000 Гц при ускорении 20 g
Материалы, контактирующие с измеряемой средой	Титановый сплав BT-9
Масса, кг, не более	0,05
Межповерочный интервал	5 лет
Гарантийный срок	3 года
Взрывозащищенное исполнение	Общепромышленное

*По запросу

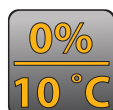
КАРТА ЗАКАЗА ДАТЧИКОВ ДЛЯ СИСТЕМ УПРАВЛЕНИЯ ДВИГАТЕЛЕМ
ВНУТРЕННЕГО СГОРАНИЯ

СДВ	Датчики давления семейства «СДВ»			
И	Измерение избыточного давления			
Верхний предел измерения	180 МПа*			
Выходной сигнал	0,5-4,5 В	Аналоговый линейновозрастающий		
Метод обработки сигнала сенсора		D	Микропроцессорная обработка сигнала	
Климатическое исполнение		F	-40 +80 °С (У2)	
Погрешность измерения		4	±0,50%	
Температурная погрешность		5	±0,05%	
Присоединение к процессу		M	Штуцер М18×1,5	
Встроенная индикация		0	Без индикации	
Электрический соединитель		301	Compact 1.1 (code 2). 3-контактный	
Диапазон напряжений питания и резерв		C	4,75÷ 5,25 В	Для 0,5-4,5 В
Время установки выходного сигнала после включения питания, мс, не более		1	100	
Конструктивное исполнение		K40	Титановый сплав BT-9	

Пример записи условного обозначения датчика: СДВ-И-180-0,5-4,5В- DF45М-0301-С1-К40 АГБР.406239.001 ТУ

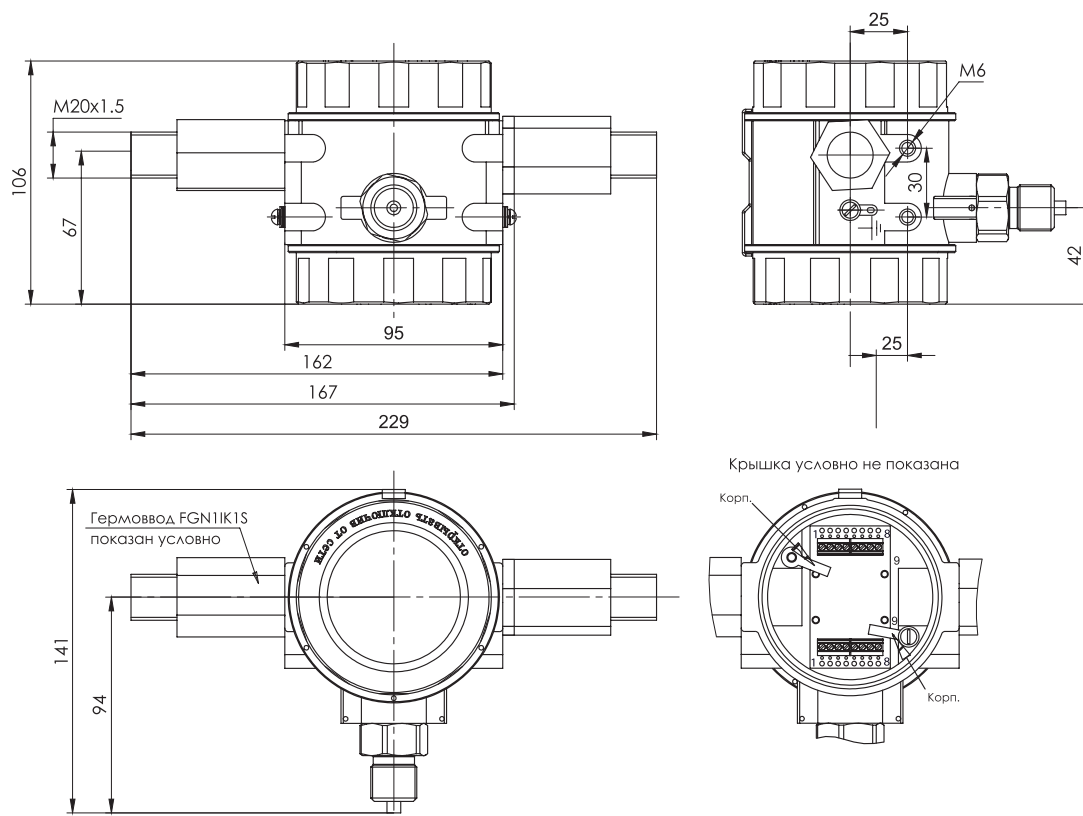
*Или по запросу

Датчик помпажа применяется для измерения давления воздуха за компрессором и для определения нерасчетных режимов «помпажа» (потери газодинамической устойчивости) компрессора по величине относительных пульсаций давления воздуха за компрессором или по скорости падения давления воздуха за компрессором.



ТЕХНИЧЕСКИЕ ХАРАКТЕРИСТИКИ

Измеряемое давление	Избыточное	Абсолютное
Верхний предел измеряемого давления, МПа	1,6	1,7
Погрешность, % от диапазона измерения	±1,0	
Выходной сигнал	RS485 (MODBUS-RTU)	
Скорость обмена, кбод	1,2; 2,4; 4,8; 9,6; 19,2; 38,4; 57,6; 115,2	
Напряжение питания номинальное, В	24±0,5	
Диапазон напряжения питания, В	21,0-30,0	
Температура измеряемой среды, °C	-50 +105	
Температура окружающей среды, °C	-50 +105	
Температурная погрешность, %/10 °C	±0,15	
Электрический соединитель	кабельный ввод FGN1IKS ExdIIC, вилка 2PMT24Б19Ш1Б1В	
Класс пылевлагозащиты	IP54 (для вилки); IP67 (для каб. ввода)	
Присоединение к процессу	M20×1,5; M14×1,0	
Классификационная группа устойчивости к механическим воздействиям по ГОСТ Р 52931	G2	
Материалы корпуса	Алюминиевый сплав	
Материалы, контактирующие с измеряемой средой	Титановый сплав BT-9, сталь 12X18H10T	
Масса, кг, не более	1,0	
Межповерочный интервал	5 лет	
Гарантийный срок	3 года	
Взрывонепроницаемая оболочка типа 1ExdbIIBT4GbX	Взрывонепроницаемая оболочка типа 1ExdIIBT4X	



Номинальная статистическая характеристика преобразователей соответствует виду:

$$Y = Y_H + \frac{Y_B - Y_H}{P_B - P_H} \cdot P - P_H$$

где Y — текущее значение выходного электрического сигнала (или цифрового кода) преобразователей;
 P — значение измеряемой физической величины;
 Y_H, Y_B — соответственно нижнее и верхнее предельные значения выходного сигнала;
 P_B, P_H — соответственно нижний и верхний пределы измерений.

Преобразователь по интерфейсу связи выдает следующие параметры:

- среднее значение давления в течение установленного интервала времени $P_{ср}$ в установленных единицах давления;
- величину провала давления ΔP в установленных единицах давления;
- отношение величины провала давления к среднему значению давления $\Delta P/P_{ср}$;
- среднее квадратическое отклонение давления за установленный промежуток времени, σ в установленных единицах давления;
- отношение среднего квадратического отклонения к среднему значению давления $\sigma/P_{ср}$;
- длительность сигнала помпажа, с.
- по умолчанию установленными единицами давления являются МПа.

Датчик имеет два релейных выхода:

Сигнал исправности первичного преобразователя (отсутствие внутренних ошибок) — нормально открытое состояние;

Сигнал помпажа — наличие сильного снижения давления за установленный промежуток времени или наличие пульсаций измеряемого давления (превышение порогового уровня среднего квадратического отклонения) — нормально закрытое состояние.

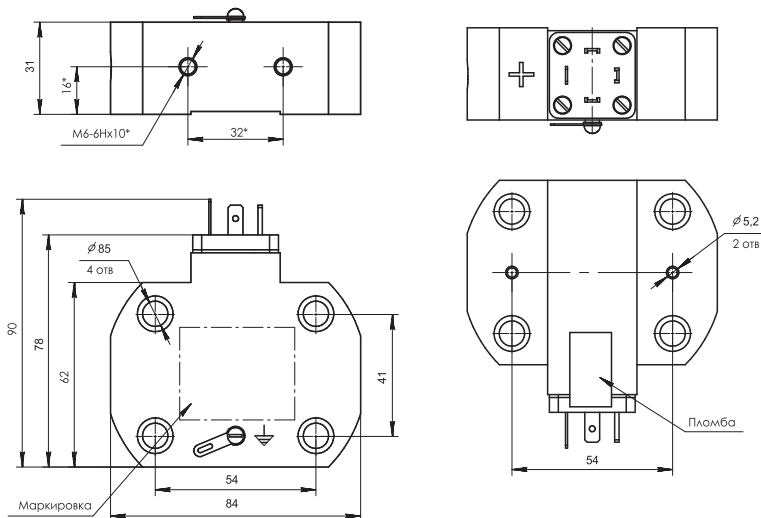
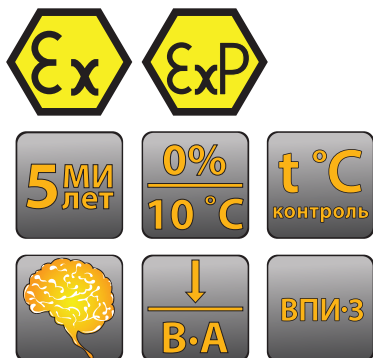
Пример записи условного обозначение датчика:

СДВ - Exd - И - 1,60 - П - RS485 - DE422 - 0461 - В - К30 - П АГБР.406239.001ТУ

Применение в малогабаритных интеллектуальных датчиках давления СДВ-SPECIAL высокостабильных сенсоров и современной микропроцессорной электроники обеспечивает выпуск приборов высокой надежности с межповерочным интервалом 5 лет. Точность, стабильность измерений, широкий выбор выходных интерфейсов 4-20мА, 0,4-5,5В, RS485, CAN позволяет строить современные системы контроля, автоматического регулирования, коммерческого учета. В настоящее время датчики применяются в энергетике, системах безопасности железнодорожного транспорта, авиации, нефтегазовой отрасли и других отраслях.



*На изображении датчик совместно с клапанным блоком



ТЕХНИЧЕСКИЕ ХАРАКТЕРИСТИКИ

Измеряемое давление	Дифференциальное					
Минимальный диапазон измерения	0-4 кПа					
Максимальный диапазон измерения	0-2,5 МПа					
Погрешность, % от диапазона измерения	±0,25; ±0,5; ±1					
Выходной сигнал	4-20 мА	0,4-5,5В	RS-485	CAN	0,4-2,0В	RS-485
Напряжение питания номинальное, В	24	15	12	12	3,6	3,6
Диапазон напряжения питания, В	12-36	12-24	8-30	8-30	3,5-5,0	3,0-3,9
Потребляемая мощность, не более, В·А	1,00	0,50	0,80	0,80	0,02	0,01
Температура измеряемой среды, °С	-50 +80	-50 +80	-50 +80	-50 +80	-50 +80	-50 +80
Температура окружающей среды, °С	-30 +80	-30 +80	-30 +80	-30 +80	-30 +80	-30 +80
Температурная погрешность, %/10 °С	0,15	0,15	0,10	0,10	0,15	0,10
Электрический соединитель	DIN 43650; 2PM 18					
Класс пылевлагозащиты	IP54; IP65; IP68					
Присоединение к процессу	Фланцевое присоединение к процессу					
Классификационная группа устойчивости к механическим воздействиям по ГОСТ Р 52931	V2					
Материалы корпуса	Сталь 12X18H10T					
Материалы, контактирующие с измеряемой средой	Сталь 316L, сталь 12X18H10T, Viton					
Масса, кг, не более	1,0					
Межповерочный интервал	5 лет					
Гарантийный срок	3 года					
Взрывозащищенное исполнение	Искробезопасная электрическая цепь «и» с маркировкой взрывозащиты 0ExiaIICT5X, 0ExiaIMa X					
Индикация и настройка	Индикатор-коммуникатор ИК 4-20М для датчиков с сигналом 4-20 мА, для датчиков с цифровым сигналом — через интерфейс связи					

* — диапазон измерения

КАРТА ЗАКАЗА МАЛОГАБАРИТНЫХ ДАТЧИКОВ ДИФФЕРЕНЦИАЛЬНОГО ДАВЛЕНИЯ

Взрывозащищенность			—	0 ExiaIICT5 X POExiaIMaX
СДВ	Датчики давления семейства «СДВ»			
Код исполнения	—	Невзрывозащищенное исполнение		•
	Ex	Вид взрывозащиты искробезопасная электрическая цепь типа «ia»		•
	ExP	Вид взрывозащиты искробезопасная электрическая цепь типа POExiaIMaX		•
	O2	Исполнение для работы с газообразным кислородом или газовыми смесями		•
Д	Измерение дифференциального давления (разности давлений)			
Верхний предел измерения	Варианты исполнения датчиков дифференциального давления с 3 пределами измерения			•
	10-6-4 кПа	0,25-0,16-0,10 МПа		•
	16-10-6 кПа	1,00-0,60-0,40 МПа		•
	60-40-25 кПа	2,50-1,60 МПа		•
М	Указывается в случае датчика с 2 и более пределами измерения			
МА	Указывается требование автоматического переключения диапазона, в случае датчика с 2 и более пределами измерения			
Выходной сигнал	4-20mA	Аналоговый, линейно возрастающий		•
	0,4-4,0B	Аналоговый, линейно возрастающий		•
	0,5-5,5B	Аналоговый, линейно возрастающий		•
	CAN	Цифровой, протокол CANopen		•
	RS485	Цифровой, протокол Modbus RTU		•
	RS485e	Цифровой, протокол Modbus RTU (низкое энергопотребление)		•
	0,4-2,0B	Аналоговый, линейно возрастающий (низкое энергопотребление)		•
Метод обработки сигнала сенсора	D	Микропроцессорная обработка сигнала		•
Климатическое исполнение		1	-10 +50 °C (УХЛ3.1)	•
		6	-01 +40 °C (У2)	•
		9	-25 +70 °C (Т3)	•
		A	-20 +80 °C (УХЛ3.1)	•
		D	-30 +80 °C (УХЛ3.1)	•
Погрешность измерения		8	$\left(1 \geq \frac{P_B}{P_{Bmax}} \geq \frac{1}{2}\right) = 0,25\%,^*$ или $\left(\frac{1}{2} > \frac{P_B}{P_{Bmax}} \geq \frac{1}{25}\right)^* = \left(0,17 + 0,052 \times \frac{P_{Bmax}}{P_B}\right)^*$	•
Температурная погрешность		6	$\left(0,06 + 0,04 \times \frac{P_{Bmax}}{P_B}\right)^*$	•
Присоединение к процессу		G	Фланцевое присоединение к процессу (малогабаритный вариант)	•
Встроенная индикация		0	Без индикации	•
Электрический соединитель		605	IP65 Вилка «4pin» GSP под DIN 43650 A	•
		100	IP54 Вилка «4pin» 2PMД18Б4Ш5Б1В под «2PM 18»	•
		135	IP65 Вилка «4pin» 2PMГД18Б4Ш5Е2 под 2PM 18	•
		145	IP65 Вилка 2PMГД18Б7Ш1Е2 под «2PM 18»	•
		922	IP68 Металлический кабельный ввод (4 вывода) -40 °C	•
		932	IP68 Кабель с дренажной трубкой, 3-проводный, от -40 до + 80 °C	•
		942	IP68 Кабель с дренажной трубкой, 4-проводный, от -40 до + 70 °C	•
Диапазон напряжений питания и резерв		1	8÷30 В Для RS485, CAN	•
		3	12÷36 В Для 4-20 мА	•
		4	18÷36 В Для 4-20 мА	•
		5	3,0÷5,0 В Для 0,4-2,0В	•
		6	4,5÷5,5 В Для 0,4-4,0В	•
		7	12÷24 В Для 0,5-5,5В / 0,4-4,0В	•
		9	3÷3,9 В RS-485 / 0,4-2,0В	•
Время установки выходного сигнала	Только для датчиков с низким энергопотреблением	0	Не более 200 мс	•
		1	Не более 100 мс	•
Конструктивное исполнение		K24	Сталь 316L, сталь 12X18Н10Т, Viton	•
Длина кабеля		LXX	Длина кабеля в метрах не может превышать 300 метров, указывается только для изделий с кабелем	•

Пример записи условного обозначения невзрывозащищенного датчика: СДВ-Д-10кПа-4-20мА-DD86G-0605-3-K24 АГБР.406239.001 ТУ

Пример записи условного обозначения взрывозащищенного датчика: СДВ-Ex-Д-10кПа-4-20мА-DD86G-0605-4-K24 АГБР.406239.001 ТУ

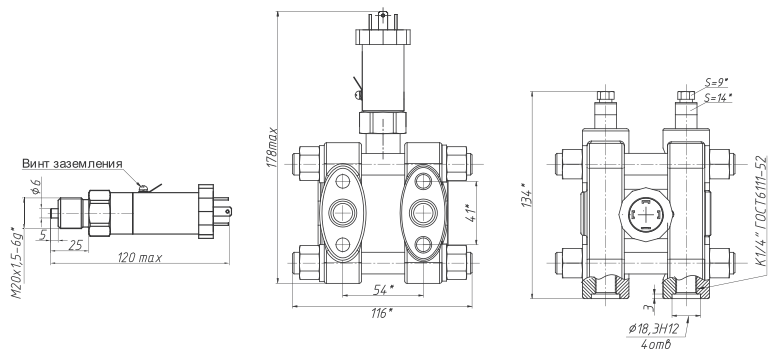
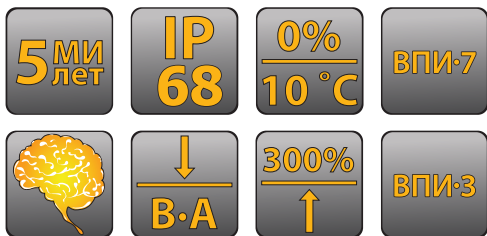
* P_в – верхнее предельное значение реально используемого диапазона измерения давления.

P_{вmax} – верхнее предельное значение наибольшего возможного диапазона измерения датчика.

Сравнительная таблица основных параметров датчиков давления:

Максимальный верхний предел измерения	Ряд переключаемых пределов измерения			Максимальное допустимое рабочее избыточное давление	Максимальное значение односторонней перегрузки при подаче в одну из камер	
					«+»	«-»
10 кПа	10 кПа	6 кПа	4 кПа	10 МПа	70 кПа	35 кПа
16 кПа	16 кПа	10 кПа	6 кПа	10 МПа	70 кПа	35 кПа
60 кПа	60 кПа	40 кПа	25 кПа	10 МПа	150 кПа	70 кПа
250 кПа	250 кПа	160 кПа	100 кПа	10 МПа	800 кПа	400 кПа
1 МПа	1 МПа	0,6 МПа	0,4 МПа	10 МПа	2 МПа	1 МПа
2,5 МПа	2,5 МПа	1,6 МПа	—	10 МПа	5 МПа	1 МПа

Специализированные малогабаритные интеллектуальные датчики давления СДВ «с низким энергопотреблением», обладающие уникальными характеристиками, адаптированными для использования в системах с автономным электропитанием. Такие системы могут быть организованы для решения задач по сбору и передаче телеметрической информации, в том числе в узлах учета тепловой энергии, газа, нефти, где есть сложность подключения к источникам сетевого питания, проводной передаче данных. Применение высокостабильных промышленных сенсоров отечественного производства и современной микропроцессорной электроники обеспечивает выпуск приборов высокой надежности с межповерочным интервалом 5 лет.



ТЕХНИЧЕСКИЕ ХАРАКТЕРИСТИКИ

Измеряемое давление	Избыточное, Абсолютное, Давление-разрежение, Разрежение, Дифференциальное давление (разность давлений)	
Минимальный диапазон измерения	0-6 кПа	
Максимальный диапазон измерения	0-160 МПа	
Погрешность, % от диапазона измерения	±0,25; ± 0,5; ±1	
Выходной сигнал	0,4 ÷ 2,0 В	RS-485
Напряжение питания номинальное, В	3,3	3,6
Диапазон напряжения питания, В	3,0–5,0	33,0–3,9
Потребляемая мощность, не более, В·А	0,02	0,01
Температура измеряемой среды, °С	–50 +125 (ДД: -50 +80)	–50 +125 (ДД: -50 +80)
Температура окружающей среды, °С	–50 +80	–50 +80
Температурная погрешность, %/10 °С	0,15	0,15
Электрический соединитель	DIN 43650; 2PM 18; кабельный вывод	
Класс пылевлагозащиты	IP54; IP65; IP68	
Присоединение к процессу	M20×1,5; M12×1, G½; M12×1,5; M10×1,5; внутренняя резьба K¼	
Классификационная группа устойчивости к механическим воздействиям по ГОСТ Р 52931	G2 для ДИ, ДА, ДВ, ДИВ V2 для ДД	
Материалы корпуса	Сталь 12Х18Н10Т	
Материалы, контактирующие с измеряемой средой	Титановый сплав ВТ-9, Сталь 12Х18Н10Т, Сталь 316L, Viton, Сталь 36НХТЮ	
Масса, кг	от 0,180 до 9,8 (в зависимости от конструктивного исполнения)	
Межповерочный интервал	5 лет	
Гарантийный срок	3 года	
Искробезопасная электрическая цепь 0ExiaIICT5X Рудничное исполнение РОExiaIМаХ	Искробезопасная электрическая цепь «i» с маркировкой взрывозащиты 0ExiaIICT5X, РОExiaIМа Х	
Индикация и настройка	для датчиков с цифровым сигналом — через интерфейс связи	

* — диапазон измерения

КАРТА ЗАКАЗА ДАТЧИКОВ ДАВЛЕНИЯ С НИЗКИМ ЭНЕРГОПОТРЕБЛЕНИЕМ

Взрывозащищенность		—		0 ExiaIICT5 X POExiaIMaX			
СДВ	Датчики давления семейства «СДВ»			•	•		
Код исполнения	—	Невзрывозащищенное исполнение			•		
	Ex	Вид взрывозащиты искробезопасная электрическая цепь типа «ia»				•	
	ExP	Вид взрывозащиты искробезопасная электрическая цепь типа POExiaIMaX			•	•	
	O₂	Исполнение для работы с газообразным кислородом или газовыми смесями			•	•	
И	Измерение избыточного давления			•	•		
А	Измерение абсолютного давления			•	•		
В	Измерение разрежения			•	•		
ИВ	Измерение давления-разрежения			•	•		
Д	Измерение дифференциального давления (разности давлений)			•	•		
Верхний предел измерения	Однопредельные датчики избыточного, абсолютного давлений, разрежения, МПа:				•	•	
	0,006; 0,010; 0,016; 0,025; 0,04; 0,06; 0,063; 0,10; 0,16; 0,25; 0,40; 0,60; 0,63; 1,0; 1,6; 2,5; 4,0; 6,0; 6,3; 10; 16; 25; 40; 60; 63; 100; 160				•	•	
	Трехпредельные датчики избыточного, абсолютного давлений, МПа:						
	0,025-0,016-0,010	0,06-0,04-0,025	0,16-0,10,-0,06	0,25-0,16-0,10	1,0-0,6-0,4	•	•
	2,5-1,6-1,0	6,0-4,0-2,5	25,0-16,0-10,0	60,0-40,0-25,0	100,0-60,0-40,0	•	•
	Одинаковые по абсолютному значению датчики давления-разрежения ВПИ, МПа:						
	-0,02+0,02; -0,03+0,03; -0,05+0,05; -0,06+0,06				•	•	
	Различные по абсолютному значению ВПИ датчики давления-разрежения, при этом ВПИ разрежения соответствует 0,1 МПа:						
	-0,1+0,06; -0,1+0,15; -0,1+0,30; -0,1+0,50; -0,1+0,90; -0,1+1,50; -0,1+2,4				•	•	
	Варианты исполнения датчиков дифференциального давления с 7 пределами измерения:						
1,6; 1,0; 0,63; 0,4; 0,25 кПа		10; 6,3; 4; 2,5; 1,6; 1; 0,63 кПа		•	•		
40; 25; 16; 10; 6,3; 4; 2,5 кПа		250; 160; 100; 63; 40; 25; 16 кПа		•	•		
2,5; 1,6; 1; 0,63; 0,4; 0,25; 0,16 МПа		16; 10; 6,3; 4; 2,5; 1,6; 1 МПа		•	•		
М	Указывается в случае датчика с тремя и более пределами измерения			•	•		
МА	Указывается требование автоматического переключения диапазона, в случае датчика с тремя и более пределами измерения (для RS485)			•	•		
Выходной сигнал	0,4-2,0В	Аналоговый, линейно возрастающий (низкое энергопотребление)			•	•	
	RS485e	Цифровой, протокол Modbus RTU (низкое энергопотребление)			•	•	
Метод обработки сигнала сенсора	D	Микропроцессорная обработка сигнала			•	•	
Климатическое исполнение	1	-10 +50 °С (УХЛ3.1)			•	•	
	2	-50 +50 °С (УХЛ3.1)			•	•	
	3	-50 +80 °С (УХЛ3.1)			•	•	
	6	-01 +40 °С (У2)			•	•	
	7	-50 +50 °С (У2)			•	•	
	8	-50 +80 °С (У2)			•	•	
	9	-25 +70 °С (Т3)			•	•	
	D	-30 +80 °С (УХЛ3.1)			•	•	
Погрешность измерения	3	±0,25% (для ВПИ от 0,006 до 160 МПа)		ДИ, ДА, ДВ, ДИВ	•	•	
	4	±0,50%		ДИ, ДА, ДВ, ДИВ	•	•	
	8	$\left(1 \geq \frac{P_v}{P_{vmax}} \geq \frac{1}{2}\right) = 0,25\%, \text{ или}$ $\left(\frac{1}{2} > \frac{P_v}{P_{vmax}} \geq \frac{1}{25}\right) = \left(0,17 + 0,052 \times \frac{P_{vmax}}{P_v}\right)\%$		ДД	•	•	
Температурная погрешность	0	Высокоточный, без доп. темп. погрешности; суммарная ±0,25% или ±0,5%			•	•	
	2	±0,15 %/10 °С			•		
	3	±0,25 %/10 °С			•	•	
	6	$\left(0,06 + 0,04 \times \frac{P_{vmax}}{P_v}\right)\%$			•	•	
Присоединение к процессу	1	Штуцер M12×1			•	•	
	2	Штуцер M20×1,5			•		
	3	Штуцер M20×1,5 с элементом заземления				•	
	6	Штуцер M12×1,5			•	•	
	7	Штуцер G 1/2"			•	•	
	8	Штуцер M10×1,5			•	•	
	В	Фланцевое присоединение к процессу с внутренней резьбой K 1/4"			•	•	
	F	Штуцер M20×1,5 с встроенным демпферным устройством			•	•	
Встроенная индикация	0	Без индикации			•	•	

* P_v - верхнее предельное значение реально используемого диапазона измерения датчика
P_{vmax} - верхнее предельное значение наибольшего возможного диапазона измерения датчика

КАРТА ЗАКАЗА ДАТЧИКОВ ДАВЛЕНИЯ С НИЗКИМ ЭНЕРГОПОТРЕБЛЕНИЕМ

Взрывозащищенность					—	0 ExiaIICT5 X POExiaIMaX
Электрический соединитель	605	IP65	Вилка «4pin» GSP под DIN 43650 A (IP65)		•	•
	100	IP54	Вилка «4pin» 2РМД18Б4Ш5В1В под 2РМ 18 (IP54)		•	•
	135	IP65	Вилка «4pin» 2РМГД18Б4Ш5Е2 под 2РМ 18 (IP65)		•	•
	145	IP65	Вилка 2РМГД18Б7Ш1Е2 под «2РМ 18»		•	•
	922	IP68	Металлический кабельный ввод (4 вывода) -40°C		•	•
	932	IP68	Кабель с дренажной трубкой, 3-проводный, от -40 до + 80°C		•	•
Диапазон напряжений питания и резерв	5	3,0÷5,0 В	Для 0,4-2,0 В		•	•
	9	3÷3,9 В	RS-485/ 0,4-2,0В		•	•
Время установки выходного сигнала	0			Не более 200 мс	•	•
	1			Не более 100 мс	•	•
Конструктивное исполнение	K00			Титановый сплав BT-9 / Сталь 12X18H10T	•	•
	K04			Сталь 316L / Сталь 12X18H10T / Viton	•	•
	K21			Сталь 36НХТЮ / Сталь 12X18H10T	•	•
	K31			Сталь 36НХТЮ / Сталь 12X18H10T (10кПа)	•	•
Длина кабеля		LXX	Длина кабеля в метрах не может превышать 300 метров, указывается только для изделий с кабелем		•	•

Пример записи условного обозначения невзрывозащищенного датчика: СДВ-И-1,00-0,4-2,0В-D3422-0605-51-K00 АГБР.406239.001 ТУ

Пример записи условного обозначения взрывозащищенного датчика: СДВ-Ех-И-1,00-0,4-2,0В-D3423-0605-91-K00 АГБР.406239.001 ТУ

С целью снижения энергопотребления, в датчиках решены следующие задачи:

- 1) снижен ток потребляемый электроникой;
- 2) обеспечены быстрый запуск электроники, произведение измерений, выдача сигнала, переход в спящий режим.

Алгоритмы работы датчиков с низким энергопотреблением:

0,4-2 В (0,02 В·А)

После подачи электропитания датчик производит измерения и выдает информацию о давлении в виде пропорционального аналогового сигнала. Вся процедура занимает не более 80 мс. После снятия сигнала можно отключить питание датчика, переведя его в спящий режим.

RS-485 (0,01 В·А)

В датчике сохранена возможность сетевого применения, но реализованы дополнительные возможности: для инициализации процедуры измерения и получения информации о результатах, подаются специальные команды; при отсутствии заданий датчик находится в спящем режиме.

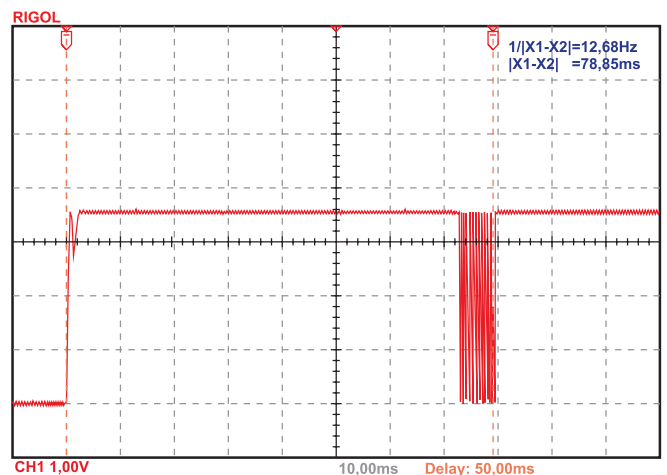
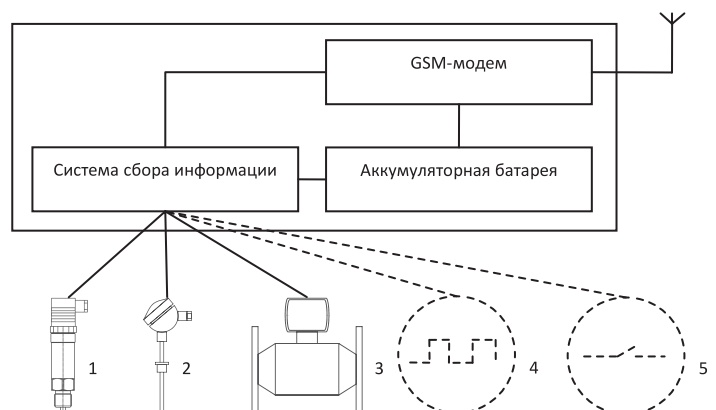


График выдачи сигнала в линию, с момента подачи питания на датчик давления СДВ с интерфейсом RS485.

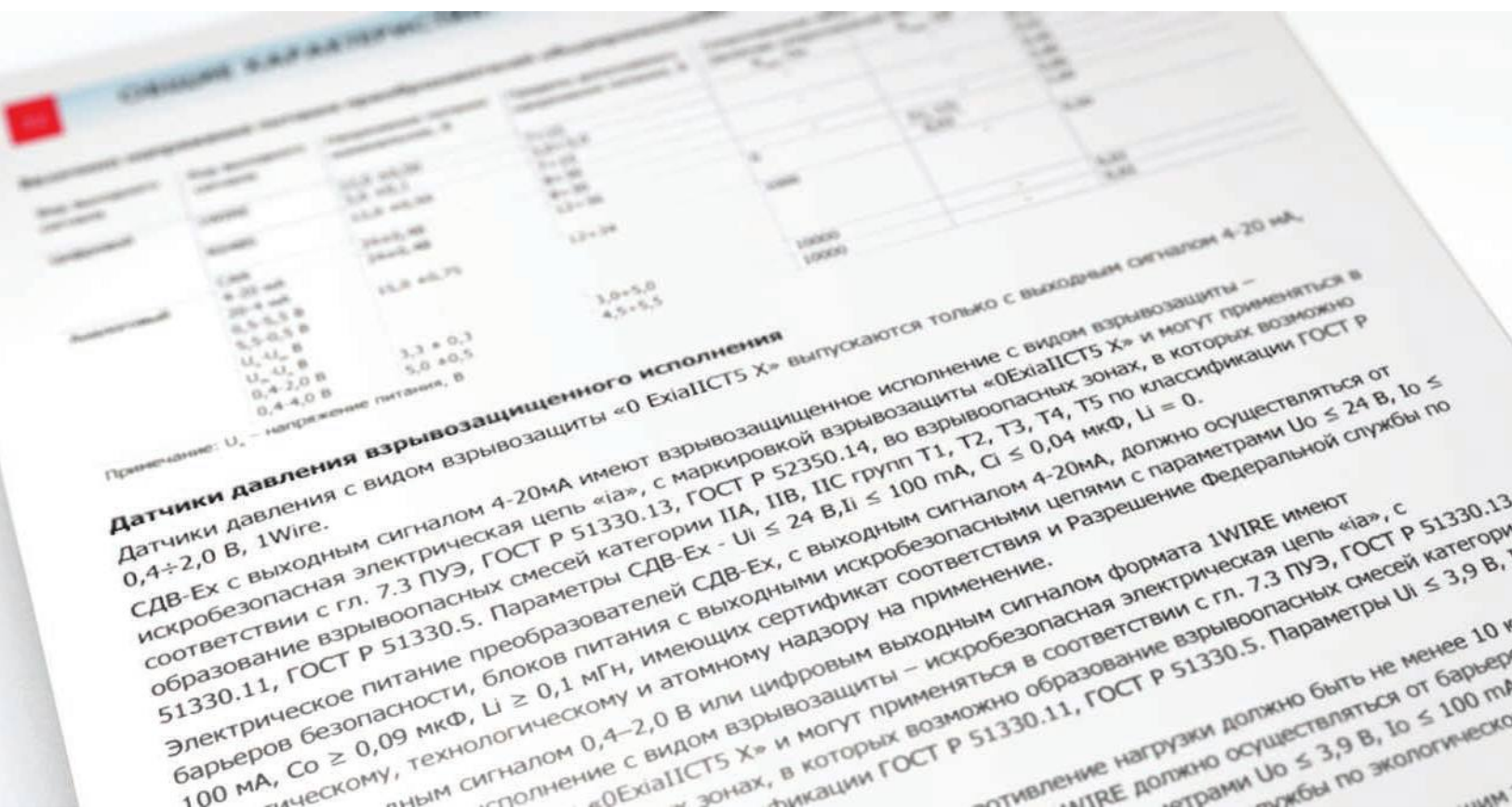


Пример системы сбора телеметрической информации с автономным питанием:

- 1) датчик давления СДВ-RS485 или СДВ-0,4-2,0В;
- 2) термопреобразователи сопротивления КСТВ;
- 3) расходомер; 4 и 5) сигнализаторы;

ДОПОЛНИТЕЛЬНАЯ ИНФОРМАЦИЯ

ПО МАЛОГАБАРИТНЫМ ИНТЕЛЛЕКТУАЛЬНЫМ ДАТЧИКАМ ДАВЛЕНИЯ



Величина напряжения питания преобразователей общепромышленного исполнения

Вид выходного сигнала	Код выходного сигнала	Напряжение питания номинальное, В	Пределы допускаемого напряжения питания, В	Сопrotивление нагрузки (включая сопротивление линии связи)		Потребляемая мощность, не более, В А
				R_{\min} , Ом	R_{\max} , Ом	
Цифровой	RS485	12,0 ± 0,50	7÷15	—	—	0,40
			8÷30	—	—	0,80
	CAN	24±0,48	8÷30	—	—	0,80
Аналоговый	4-20 мА	24±0,48	12÷36	0	(U _n -12) 0,02	1,00
	20-4 мА					
	0,5-5,5 В	15,0 ± 0,75	12÷24	1000	—	0,50
	5,5-0,5 В					
	U _o -U _m В					
	U _m -U _o В	3,3 ± 0,3	3,0÷5,0	10000	—	0,02
	0,4-2,0 В					
0,4-4,0 В	5,0 ± 0,5	4,5÷5,5	10000	—	0,02	

Примечание: U_n – напряжение питания, В

Датчики давления взрывозащищенного исполнения

Датчики давления с видом взрывозащиты «0 ExiaIICT5 X», «0ExiaIICT3X», «POExiaIMaX» выпускаются только с выходным сигналом 4-20мА, 0,4÷2,0 В, RS485.

Преобразователи СДВ-Ех с выходным сигналом 4-20мА предназначены для работы во взрывоопасных условиях с видом взрывозащиты «искробезопасная электрическая цепь i» и маркировкой взрывозащиты «0ExiaIICT5X», «0ExiaIICT3X», «POExiaIMaX»

Преобразователи СДВ-Ех относятся к оборудованию группы II и предназначены для работы во взрывоопасных условиях с видом взрывозащиты «искробезопасная электрическая цепь i» и маркировкой взрывозащиты «0Ex ia IIC T5 Ga X» или «0Ex ia IIC T3 Ga X».

Преобразователи СДВ-Ех с маркировкой взрывозащиты «0Ex ia IIC T5 Ga X» могут применяться согласно ТР ТС 012/2011, ГОСТ 31610.0, ГОСТ 31610.11 и других нормативных документов, регламентирующих применение электрооборудования во взрывоопасных зонах, в которых могут образовываться взрывоопасные смеси категории IIA, IIB, IIC групп Т1 – Т5.

Преобразователи СДВ-Ех с маркировкой взрывозащиты «0Ex ia IIC T3 Ga X» могут применяться согласно ТР ТС 012/2011, ГОСТ 31610.0, ГОСТ 31610.11 и других нормативных документов, регламентирующих применение электрооборудования во взрывоопасных зонах, в которых могут образовываться взрывоопасные смеси категории IIA, IIB, IIC групп Т1 – Т3.

Параметры СДВ-Ех: $18 < U_i \leq 24$ В, $I_i \leq 100$ мА, $C_i \leq 0,04$ мкФ, $L_i \leq 3$ мкГн.

Питание преобразователей СДВ-Ех должно осуществляться от барьеров безопасности, блоков питания с выходными искробезопасными цепями с параметрами $U_0 \leq 24$ В, $I_0 \leq 100$ мА, $C_0 \geq 0,09$ мкФ, $L_0 \geq 0,1$ мГн, имеющие сертификат соответствия; цепь в кабеле связи к выводу 2 выходного разъема преобразователя не подключена.

Преобразователи СДВ-ЕхР относятся к оборудованию группы I и предназначены для работы во взрывоопасных условиях с видом взрывозащиты «искробезопасная электрическая цепь i» и маркировкой взрывозащиты «PO Ex ia I Ma X» в подземных выработках шахт и их наземных строениях, опасных по рудничному газу и пыли.

Питание преобразователей должно осуществляться от барьеров безопасности, блоков с выходными искробезопасными цепями с параметрами: $U_0 \leq 24$ В, $I_0 \leq 100$ мА, $C_0 \geq 0,09$ мкФ, $L_0 \geq 0,1$ мГн, имеющих сертификат соответствия.

Параметры линии связи:

- ёмкость кабеля: $C_K \leq 0,04$ мкФ;
- индуктивность кабеля: $L_K \leq 0,1$ мГн;
- сопротивление кабеля: $R_K \leq 20$ Ом.

Преобразователи СДВ-Ех с выходным сигналом 0,4-2,0 В цифровым выходным сигналом формата RS485 предназначены для работы во взрывоопасных условиях с видом взрывозащиты «искробезопасная электрическая цепь i» и маркировкой взрывозащиты «0ExiaIICT5X», «0ExiaIICT3X», «POExiaIMaX» Преобразователи СДВ-Ех относятся к оборудованию группы II и предназначены для работы во взрывоопасных условиях с видом взрывозащиты «искробезопасная электрическая цепь i» и маркировкой взрывозащиты «0Ex ia IIC T5 Ga X» или «0Ex ia IIC T3 Ga X».

Преобразователи СДВ-Ех с маркировкой взрывозащиты «0Ex ia IIC T5 Ga X» могут применяться согласно ТР ТС 012/2011, ГОСТ 31610.0, ГОСТ 31610.11 и других нормативных документов, регламентирующих применение электрооборудования во взрывоопасных зонах, в которых могут образовываться взрывоопасные смеси категории IIA, IIB, IIC групп Т1 – Т5.

Преобразователи СДВ-Ех с маркировкой взрывозащиты «0Ex ia IIC T3 Ga X» могут применяться согласно ТР ТС 012/2011, ГОСТ 31610.0, ГОСТ 31610.11 и других нормативных документов, регламентирующих применение электрооборудования во взрывоопасных зонах, в которых могут образовываться взрывоопасные смеси категории IIA, IIB, IIC групп Т1 – Т3.

Питание преобразователей должно осуществляться от барьеров безопасности, блоков с выходными искробезопасными цепями с параметрами: $U_0 \leq 3,9 \text{ В}$, $I_0 \leq 100 \text{ мА}$, $C_0 \geq C_i + C_k$, $L_0 \geq L_i + L_k$, имеющих сертификат соответствия.

Преобразователи СДВ-Exp относятся к оборудованию группы I и предназначены для работы во взрывоопасных условиях с видом взрывозащиты «искробезопасная электрическая цепь i» и маркировкой взрывозащиты «PO Ex ia I Ma X» в подземных выработках шахт и их наземных строениях, опасных по рудничному газу и пыли.

Питание преобразователей должно осуществляться от барьеров безопасности, блоков с выходными искробезопасными цепями с параметрами: $U_0 \leq 3,9 \text{ В}$, $I_0 \leq 100 \text{ мА}$, $C_0 \geq C_i + C_k$, $L_0 \geq L_i + L_k$, имеющих сертификат соответствия.

Параметры линии связи:

- ёмкость $C_k \leq 0,04 \text{ мкФ}$;
- индуктивность $L_k \leq 0,1 \text{ мГн}$;
- сопротивление $R_k \leq 20 \text{ Ом}$.

Геофизические особенности работы датчиков давления

Преобразователи предназначены для работы при атмосферном давлении от 66,0 до 106,7 кПа (от 498 до 800 мм. рт. ст.) и соответствуют группе исполнения P2 по ГОСТ Р 52931.

Применение в местах, допускающих контакт с пищевыми продуктами

Преобразователи, предназначенные для работы в контакте с пищевыми продуктами, выполнены из следующих материалов, контактирующих с рабочей (измеряемой) средой (пищевыми продуктами) - сталь 12Х18Н10Т, сплав З6НХТЮ по ГОСТ 5632.

Защита прав изготовителя

Технические решения СДВ защищены патентами:

- 1) на изобретение (№ 2544886);
- 2) на полезные модели (№ 150603).

Товарный знак зарегистрирован в Российской Федерации (свидетельство № 353921).

Рекомендации по монтажу датчиков давления.

Монтаж датчиков давления необходимо производить в соответствии с руководством по эксплуатации.

При монтаже датчиков необходимо учитывать, кроме прочих, следующие рекомендации:

- 1) в случае установки преобразователей непосредственно на технологическом оборудовании и трубопроводах должны применяться отборные устройства с вентилями для обеспечения доступности отключения и проверки преобразователей давления;
- 2) при пульсирующем давлении рабочей среды, гидроударах, отборные устройства должны быть с отводами в виде петлеобразных успокоителей;
- 3) соединительные линии (рекомендуемая длина – не более 15 метров) должны иметь:
 - а) если измеряемая среда газ, то односторонний уклон (не менее 1:10) от места отбора давления вверх, к преобразователям;
 - б) если измеряемая среда жидкость, то односторонний уклон (не менее 1:10) от места отбора давления вниз, к преобразователям;
 - в) в случае невозможности выполнения этих требований при измерении давления газа в нижней точке соединительной линии необходимо предусмотреть отстойные сосуды, а при измерении давления жидкости, в наивысших точках соединительной линии – газосборники.

Надежность

Средний срок службы преобразователей не менее 14 лет, за исключением эксплуатируемых при измерении параметров агрессивных сред, средний срок службы которых зависит от свойств агрессивной среды и условий эксплуатации.

Средняя наработка до отказа преобразователей достигает:

- 1) 182 000 часов у преобразователей с цифровым выходным сигналом;
- 2) 157 000 часов у преобразователей с аналоговым выходным сигналом.

Поверка

Межповерочный интервал у датчиков давления СДВ составляет 5 лет.

Поверка преобразователей осуществляется в соответствии с документом: «ГСИ. Преобразователи давления измерительные СДВ. Методика поверки» МП 16-221-2009, утвержденным ФГУП «УНИИМ» в марте 2009 г.

Гарантии изготовителя

Гарантийный срок эксплуатации преобразователей 3 года с момента (даты) приемки преобразователя, указанной в этикетке (паспорте). Возможно опциональное увеличение гарантийного срока до 5 лет.

Применение датчиков с коррозионно-стойкой открытой мембраной

в напорном трубопроводе с необходимостью быстрого монтажа



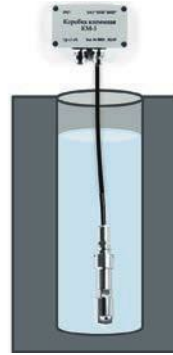
в емкостях и баках



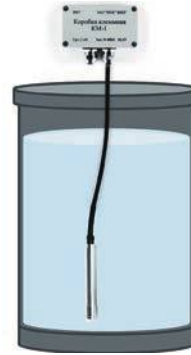
в напорном трубопроводе в затопляемых колодцах



в скважинах и колодцах



в емкостях и баках

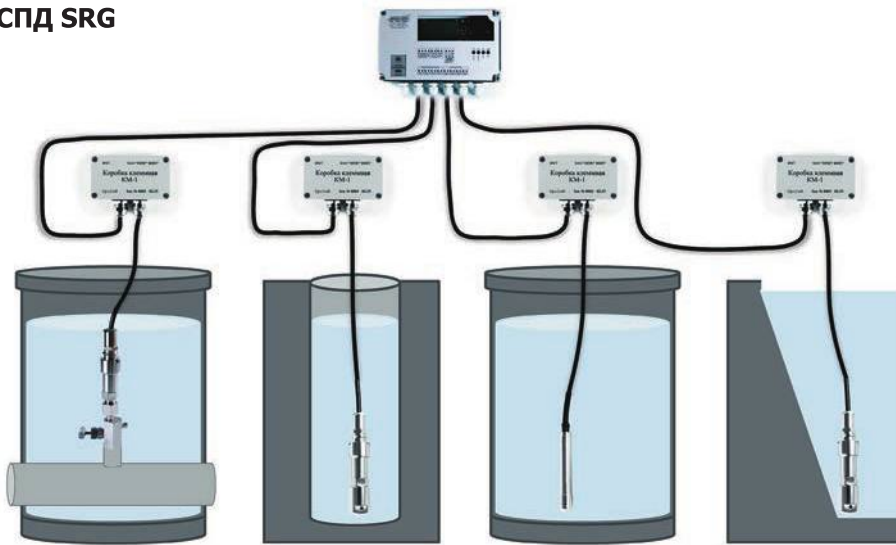


в открытых водоемах и руслах рек

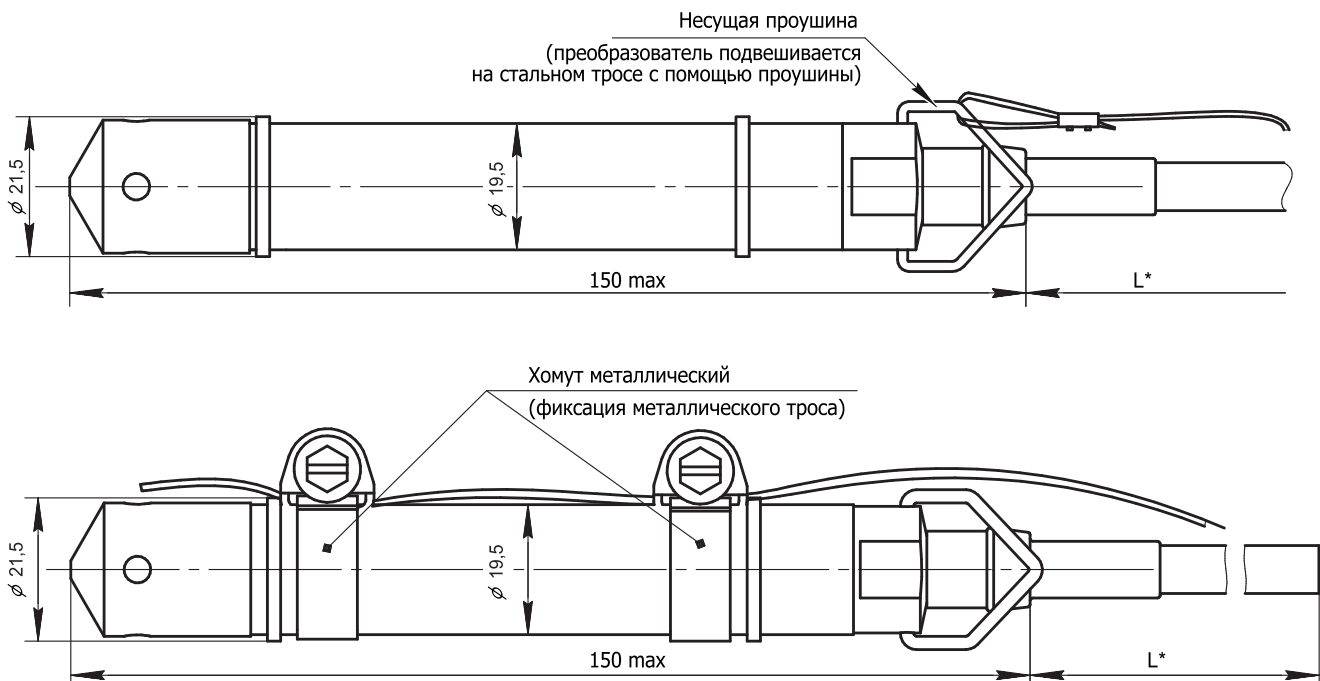


Применение погружных гидростатических уровнемеров

Подключение к УСПД SRG



Установка и крепление тросика погружного гидростатического уровнемера СДВ-D 22



Преобразователи давления измерительные с выходным сигналом 4-20мА

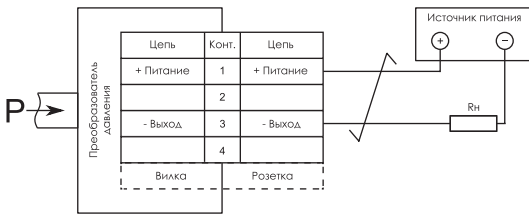
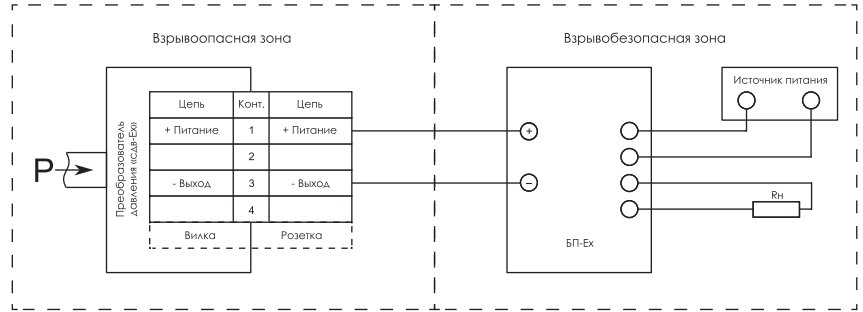


Схема подключения преобразователей общепромышленного исполнения



БП-Ех - искробезопасный блок питания

Схема включения преобразователей СДВ-Ех-4-20 мА (датчики с видом взрывозащиты искробезопасная электрическая цепь «ia», с маркировкой взрывозащиты «0ЕхiaIICT5 X»)

Преобразователи давления с выходным сигналом постоянного напряжения

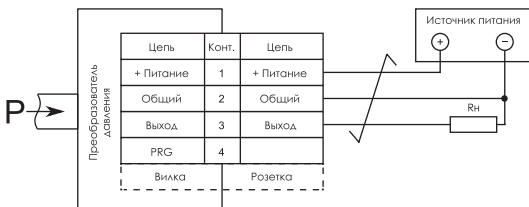
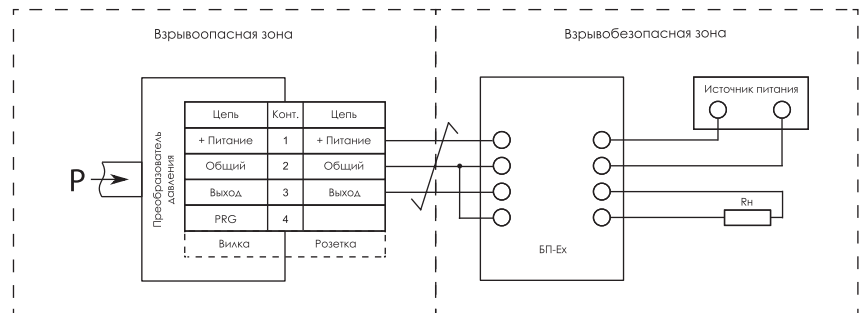


Схема подключения преобразователей общепромышленного исполнения



БП-Ех - искробезопасный блок питания

Схема включения преобразователей СДВ-Ех-0,4-2,0В (датчики с видом взрывозащиты искробезопасная электрическая цепь «ia», с маркировкой взрывозащиты «0ЕхiaIICT5 X»)

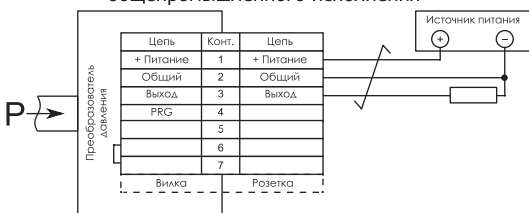
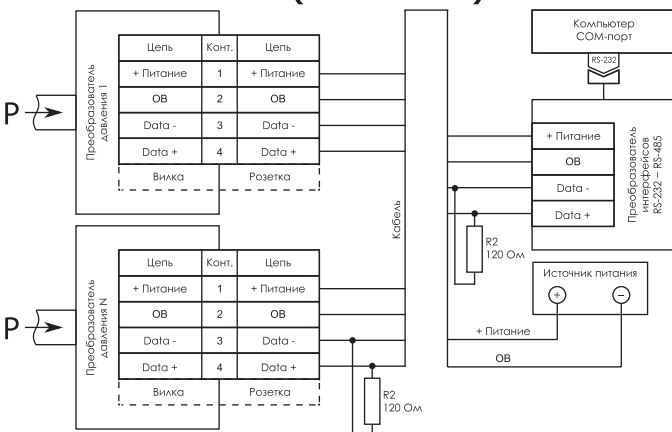
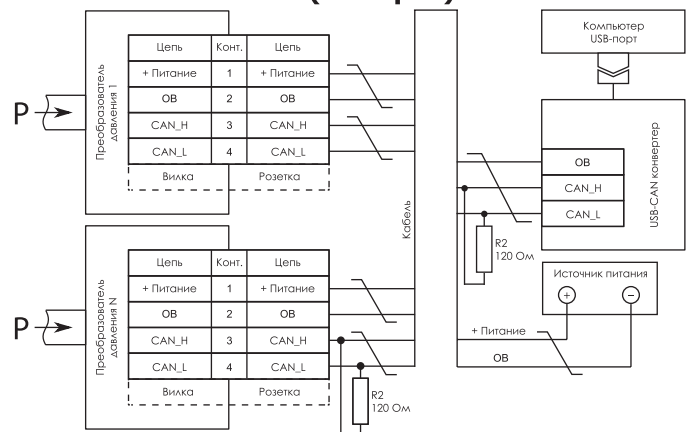


Схема подключения преобразователей с разъемом 2RMДТ 18Б7Ш1В1В, контакты 6 и 7 вилки соединены перемычкой

Преобразователи давления с интерфейсом RS485 (Modbus RTU)



Преобразователи давления с интерфейсом CAN (CANopen)



В	А	Б	С	Код присоединительной части
M20×1,5	20	5	6	2,3,9
M12×1,5	12	3	5	6
G1/2"	21	5	6	7
M12×1	12	3	5	С
M12×1,25	12	3	5	D
M22×1,5	18	3	10	E
G1/4"	12	3	5	K

Размеры в миллиметрах.

Усилие затягивания при установке на магистраль давления не должно превышать 60 Нм для присоединительных размеров M20×1,5, M22×1,5 и G1/2" и 22 Нм – для остальных.

d	d1	d2	L	L1	L2	Код присоединительной части
M20×1,5	7	12	24	18	3,5	2,3,9
M12×1,5	6	7,5	14	10	3,5	6
G1/2"	7	12	24	18	3,5	7
M12×1	6	7,5	14	10	3,5	С
M12×1,25	6	7,5	14	10	3,5	D
M22×1,5	11	16	20	16	3,5	E
G1/4"	6	7,5	14	10	3,5	K

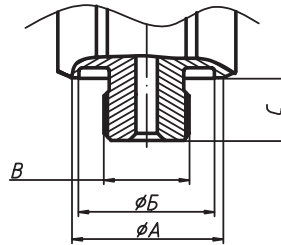
Размеры в миллиметрах.

Усилие затягивания при установке на магистраль давления не должно превышать 60 Нм для присоединительных размеров M20×1,5, M22×1,5 и G1/2" и 22 Нм – для остальных.

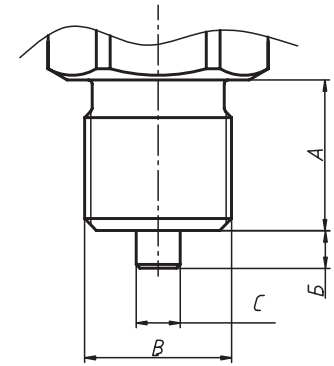
В	А	Б	С	Код присоединительной части
M12×1,0	27	19	8,7	1

Размеры в миллиметрах

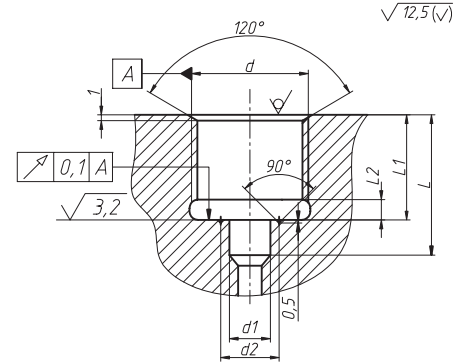
Усилие затягивания при установке на магистраль давления не должно превышать 22 Нм.



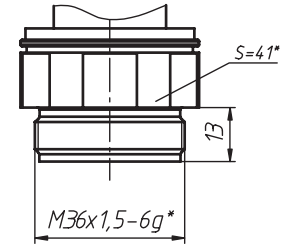
Габаритные размеры штуцера преобразователей с кодом присоединительной части «1»



Габаритные размеры штуцеров



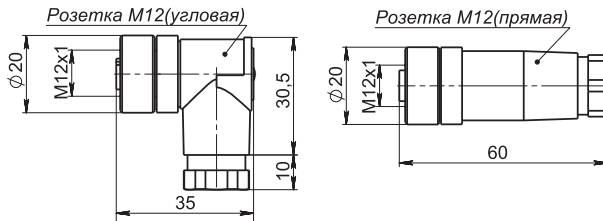
Габаритные размеры монтажных гнезд



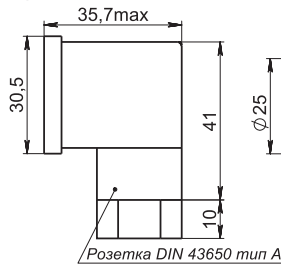
Габаритные размеры штуцера преобразователей с кодом присоединительной части «А»

ОТВЕТНЫЕ ЧАСТИ ДАТЧИКОВ ДАВЛЕНИЯ

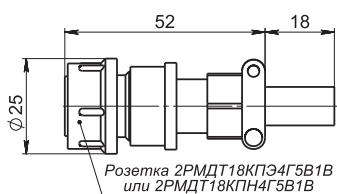
Ответная часть для разъема M12x1



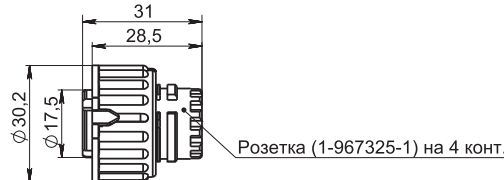
Ответная часть для разъема DIN 43650 A



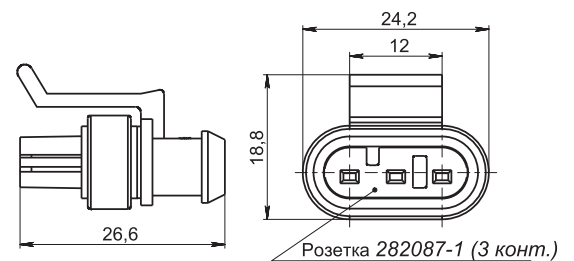
Ответная часть для разъема 2РМ



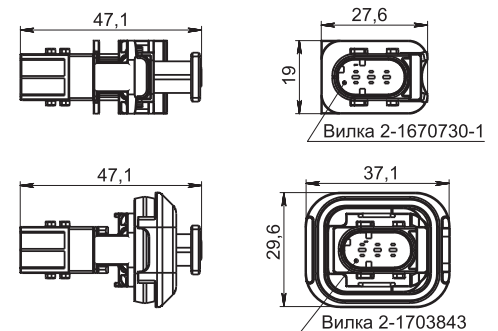
Ответная часть для разъемов 1394324-2 "TE" и СЦБ-4В Ф5.3723.008



Ответная часть для разъема AMP Superseal (2:1)



Ответная часть для разъема AMP HDSCS



Розетка (1-967325-1) на 4 конт.

ДОПОЛНИТЕЛЬНОЕ ОБОРУДОВАНИЕ К ДАТЧИКАМ ДАВЛЕНИЯ



Индикатор-коммуникатор ИК 4-20М, ИК 4-20М Ex предназначен для индикации давления в установленных пользователем единицах измерения, настройки и управления датчиками давления СДВ с унифицированным токовым выходным сигналом 4-20 мА. Также ИК 4-20М предназначен для переключения диапазонов измерения многопредельных датчиков давления.



Удобство использования ИК 4-20М заключается в:

- 1) легком и малом корпусе;
- 2) удобном монтаже;
- 3) скорости взаимодействия с датчиком давления СДВ;
- 4) отсутствию необходимости приобретения и замены портативных питающих элементов;
- 5) яркой индикацией;
- 6) подключении без дополнительного демонтажа корпуса датчика;
- 7) возможности парольной защиты;
- 8) взрывобезопасном исполнении (0 Exia IIC T5 X, PoExia IMaX).

Устройство и работа

ИК 4-20М имеет пластиковый корпус, на лицевой панели которого расположено окно, для наблюдения значений светодиодного индикатора текущего рабочего состояния, единичные светодиодные индикаторы единиц измерения, а также кнопки управления устройством. Кроме этого на корпусе расположены два разъема DIN 43650 TYPE A: розетка – подключение к датчику давления; вилка – подключение к линии связи.

Монтаж на датчик с разъемом отличным от DIN 43650 form A осуществляется при помощи переходника (дополнительная опция).

Датчик давления принимает управляющие команды и передает информацию через второй контакт разъема. Данный контакт разъема является служебным, предназначенным для подключения ИК 4-20М, и его использование в прочих случаях недопустимо.

Электропитание ИК 4-20М осуществляется от линии связи датчика давления. Изделие является промежуточным устройством измерения сигнала, и не влияет на качество сигнала передаваемого в линию связи, во время включенного режима индикации.

Основные режимы использования ИК 4-20М – это «Индикатор» и «Коммуникатор». Во время использования режима «Индикатор» пользователь получает доступ к настройке самого изделия в части вывода на дисплей информации о текущем давлении. Во время использования режима «Коммуникатор» пользователь получает доступ к настройке датчика давления.

Модели с дополнительным обозначением «01», «02» обладают функцией сигнализации выхода поступающего от датчика давления параметра сигнала за установленные пользователем границы. Сигнализация осуществляется дискретным токовым сигналом с двумя значениями. При этом пользователь может самостоятельно обозначить индикатору точку переключения значения дискретного сигнала, положение ключа, а также гистерезис. Сигнал является гальванически изолированным от цепи питания датчика давления и не влияет на его качество.

Настройка функции «Индикатор»

ИК 4-20М при выполнении функции индикатора производит измерение поступающего унифицированного токового сигнала 4-20 мА и выводит его значение на дисплей, в диапазоне величин задаваемых пользователем. При переключении в режим настройки функции индикатора пользователь получает возможность производства следующих манипуляций с ИК 4-20М:

- 1) Установка цифрового значения величины, отображаемой изделием на дисплее, при начальном (4 мА) и конечном (20 мА) уровне измеряемого сигнала, поступающего от датчика давления.
- 2) Установка индикации единиц измерения, которые будут подсвечиваться отдельными светодиодами над цифровым дисплеем.
- 3) Установка времени усреднения показаний, для плавного отображения значений на цифровом дисплее.
- 4) Установку, изменение и отключение пароля доступа к режиму настройки функции индикатора.

Использование функции «Сигнализатор»

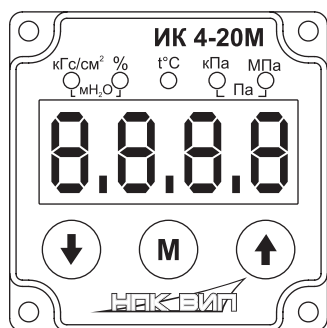
Использование функции «Сигнализатор» позволяет производить манипуляции с настройками ИК 4-20М в части выдачи дискретного сигнала при достижении заданного параметра сигнала.

При переключении в режим настройки функции сигнализатора пользователь получает возможность производства следующих манипуляций с ИК 4-20М:

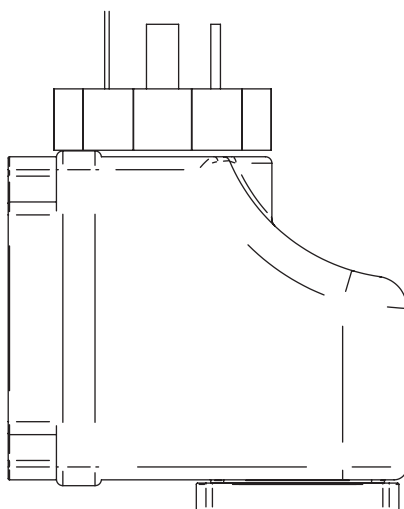
- 1) Введение значения сигнала индикатора, при котором изделие должно выдать или прекратить выдачу дискретного сигнала.
- 2) Форму ключа сигнала: нормально замкнутое состояние или нормально разомкнутое состояние ключа.
- 3) Гистерезис выходного дискретного сигнала, при уменьшении сигнала индикатора.

Использование функции калибровки ИК 4-20М

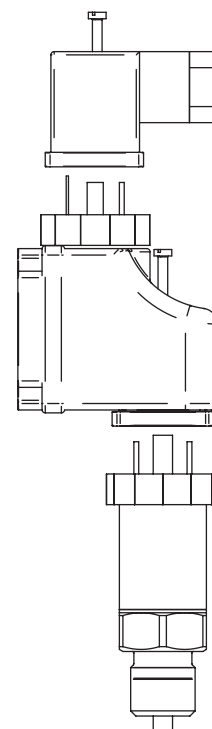
При переключении в режим функции калибровки ИК 4-20М, пользователь получает возможность калибровки изделия по верхнему и нижнему пределам унифицированного токового сигнала 4-20 мА, при наличии соответствующих источников тока.



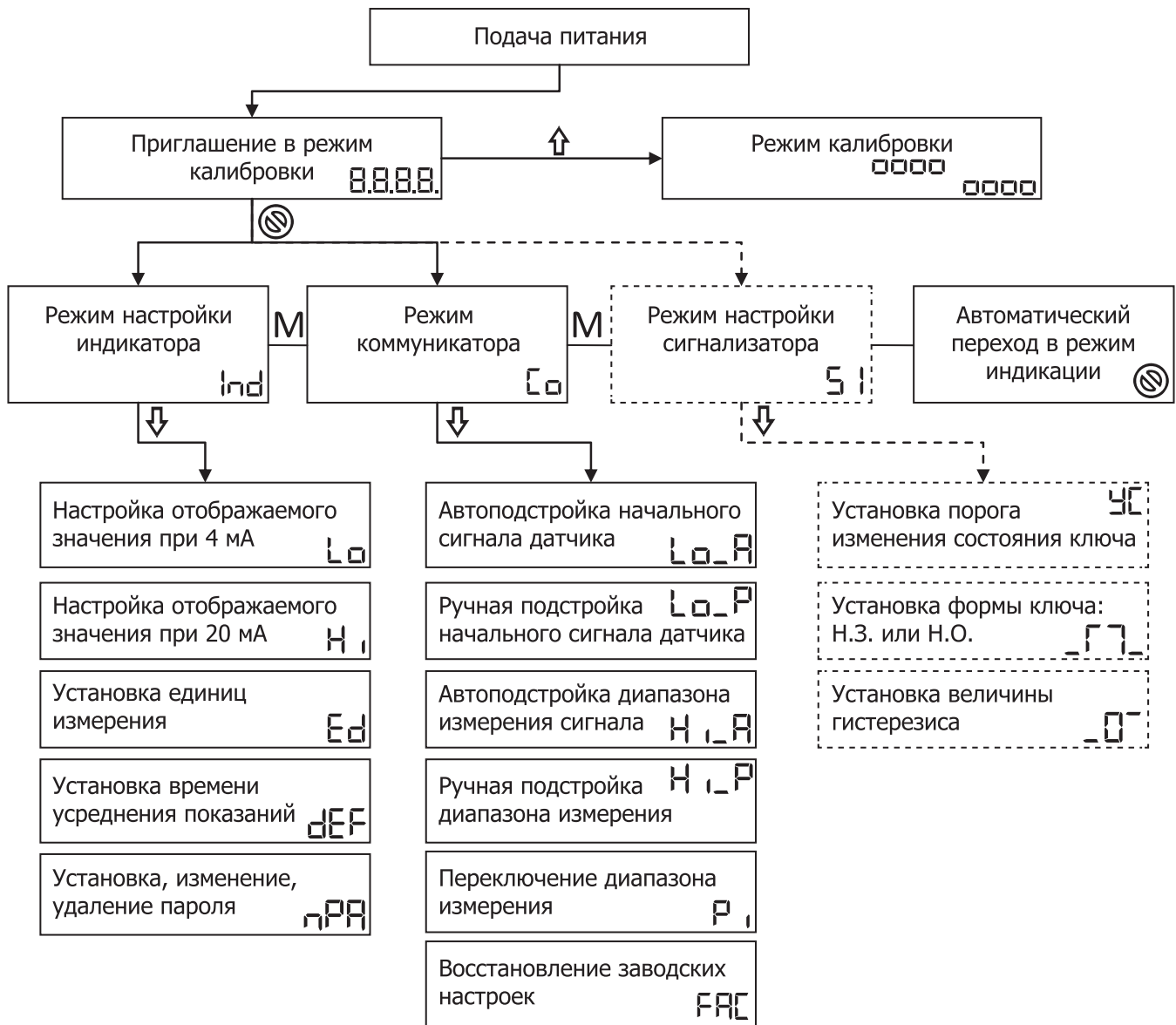
ИК 4-20М,
лицевая панель



ИК 4-20М,
вид сбоку



ИК 4-20М,
монтаж в линию связи



Карта функций ИК 4-20М

ТЕХНИЧЕСКИЕ ХАРАКТЕРИСТИКИ

Диапазон измерения тока (ДИ), мА	16 (от 4 до 20)
Диапазон индикации тока, мА	3,5 – 25
Погрешность измерения тока, % от ДИ, не более	0,1
Количество знаков индикатора	4
Количество единичных индикаторов	5
Диапазон индикации измеряемого параметра (с возможностью установки пользователем десятичной точки в любой позиции индикатора)	от минус 999 до 9999
Диапазон индикации выходного сигнала в %	от -9,99 до 124,9
Граница коррекции начального сигнала и диапазона изменения выходного сигнала преобразователей давления СДВ и ДД-И с цифровой обработкой сигнала, % от ДИ	+2
Допустимый ток сигнализатора, мА, не более	60
Допустимое напряжение питания сигнализатора, В, не более	36 (24 В - для ИК 4-20М Ex)
Величина падения напряжения в линии при подключении ИК 4-20М, В, не более	5
Диапазон допустимых температур окружающей среды, °С	от минус 40 до 85
Степень защиты от попадания воды и пыли по ГОСТ15254 (при установке штатных уплотнений в разъемные соединения и их фиксации винтом)	IP65
Взрывобезопасность (для ИК 4-20М Ex)	0 ExiaIICt5 X, POExiaIMaX

КАРТА ЗАКАЗА ИНДИКАТОРОВ-КОММУНИКАТОРОВ ИК 4-20М

Взрывозащищенность		—	0 ExiaIIC5 X, POExiaIMa X
ИК 4-20М	Индикатор-коммуникатор ИК 4-20М		•
Функциональные исполнения	00	Функция индикации; функция коммуникации.	•
	01	Функция индикации; функция коммуникации; функция сигнализации.	•
	02	Функция индикации; функция сигнализации.	•
	03	Функция индикации.	•
Взрывозащищенное исполнение	—	Невзрывозащищенное исполнение	•
	Ex	Вид взрывозащиты искробезопасная электрическая цепь типа «ia», 0 ExiaIIC5 X, POExiaIMa X	•

Пример записи условного обозначения не взрывозащищенного индикатора-коммуникатора: ИК 4-20М АГБР.292.00.00

Пример записи условного обозначения взрывозащищенного индикатора-коммуникатора: ИК 4-20М Ex АГБР.331.00.00

Схемы подключения



Схема подключения ИК 4-20М к преобразователю давления СДВ или ДД-И общепромышленного исполнения («ИП 2» необходим только для работы функции сигнализатора в исполнениях «01» и «02»).



Схема подключения ИК 4-20М к преобразователю с выходным сигналом 4-20 мА («ИП 2» необходим только для работы функции сигнализатора в исполнениях «01» и «02»).

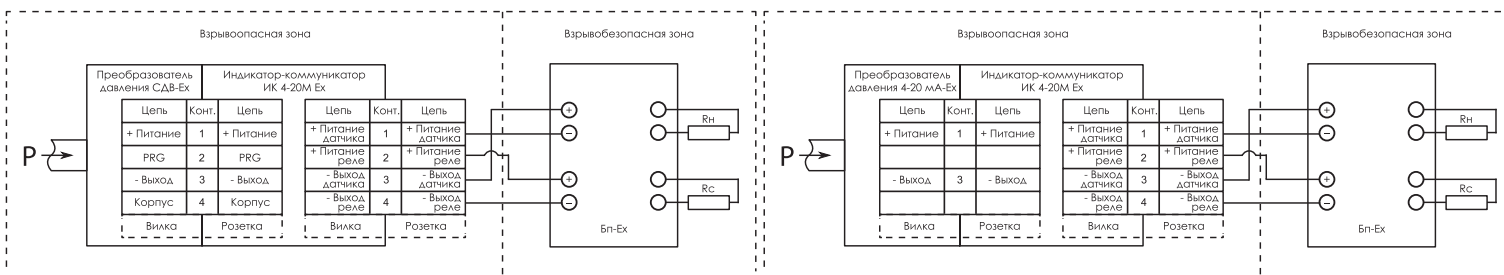
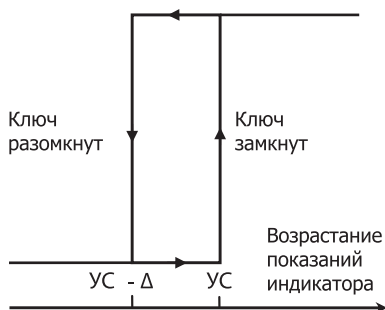


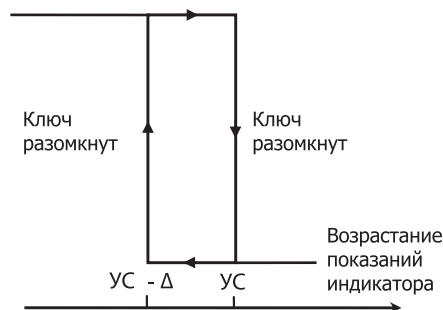
Схема подключения ИК 4-20М Ex к преобразователю давления СДВ или ДД-И взрывозащищенного исполнения.

Схема подключения ИК 4-20М Ex к преобразователю с выходным сигналом 4-20 мА взрывозащищенного исполнения.

Диаграммы работы сигнализатора (только в исполнении «01» и «02»)



Δ - гистерезис выключения.
 Диаграмма работы сигнализатора при установке формы переключения « $\left[\right]$ ».



Δ - гистерезис выключения.
 Диаграмма работы сигнализатора при установке формы переключения « $\left] \right]$ ».

Клеммные коробки предназначены для ввода гидрометрического кабеля погружных датчиков уровня с трубкой опорного атмосферного давления. Предотвращают попадание конденсата в трубку опорного атмосферного давления и окисление контактов коммутации информационных линий. Рекомендуются к использованию совместно с любыми погружными преобразователями гидростатического давления.



ТЕХНИЧЕСКИЕ ХАРАКТЕРИСТИКИ

	КМ-1	КМ-2	КМ-3
Защита от перенапряжения	линия-линия $U_p \leq 2$ кВ линия-корпус $U_p \leq 2$ кВ	-	-
Климатическое исполнение	У1		У3
Степень пылевлагозащиты	IP65		
Диаметр кабеля	7-10 мм.		
Корпус	Алюминиевый сплав ADC-10 с эпоксидным покрытием		Поликарбонат
Кабельный ввод	Никелированная латунь, полиамид 6.6, вакуумная резинка.		Полиамид 6.6, вакуумная резинка
Габаритные размеры	115×90×30 (мм)		115×90×40 (мм)
Масса нетто	350±10 (г.)		180±10 (г.)

Преобразователь СП3301 с гальванической изоляцией предназначен для осуществления связи микроконтроллерной системы управления (сбора и передачи данных) по интерфейсу RS-485 (RS-232) с ПЭВМ через интерфейс USB. Подходит для осуществления связи с компьютером датчиков давления СДВ и устройств сто-ронних изготовителей, осуществляющих обмен данными по ин-терфейсу RS-485.

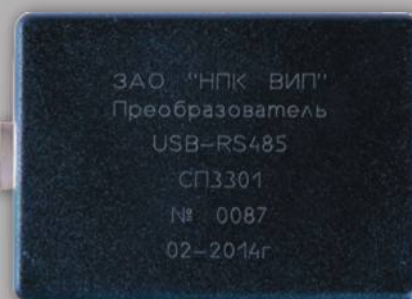


Схема подключения преобразователя СП3301 к компьютеру и устройству со стандартом обмена RS-485.

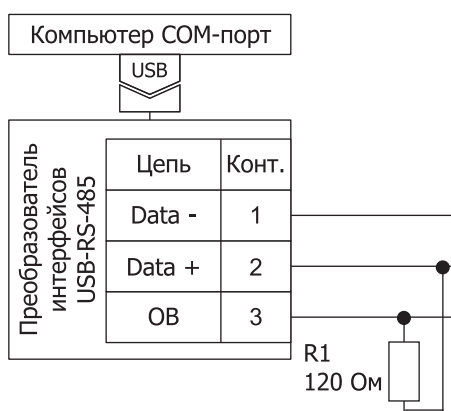
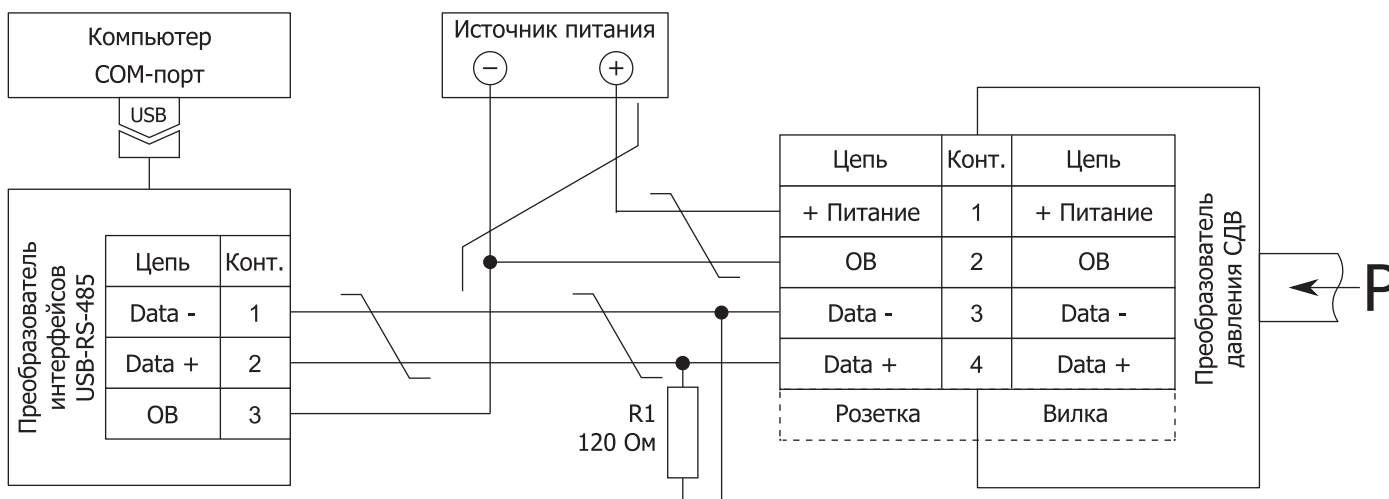


Схема подключения преобразователя СП3301 к ПЭВМ, датчику давления СДВ и источнику электропитания.



ОСНОВНЫЕ ТЕХНИЧЕСКИЕ ХАРАКТЕРИСТИКИ

Поддержка протоколов	USB1.1, USB2.0
Максимальная скорость передачи данных, Мбит/с	1
Напряжение изоляции вход/выход, В	1000
Габаритные размеры (без кабеля), мм	70×50×22
Степень защиты от пыли и влаги	IP 20
Масса, не более, кг	0,050

Гарантийные обязательства

Гарантийный срок - 12 месяцев со дня выпуска преобразователя.

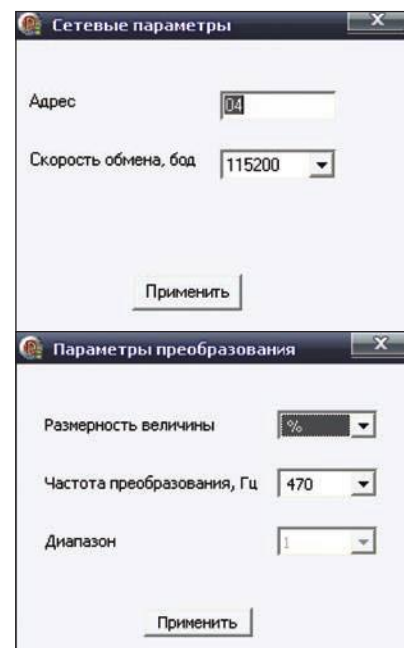
Программное обеспечение MonSDV предназначено для настройки, обслуживания, сохранения полученных измерений и переключения диапазонов измерения преобразователей давления СДВ.

Использование данной программы позволяет осуществить следующие действия:

- 1) Выбор номера последовательного порта ПЭВМ.
- 2) Регулировку диапазона адресов поиска подключенных устройств.
- 3) Изменить периода опроса устройств.
- 4) Прочитать и изменить параметров работы устройства: единицы измерения_давления и частоту преобразования.
- 5) Произвести изменения адреса устройства.
- 6) Осуществить просмотр получаемых данных в виде графика.
- 7) Сохранить полученные значения в отдельный файл.
- 8) Запустить непрерывный обмен данными с устройством.
- 9) Изменение настроек последовательного порта: значения таймаута порта, скорости обмена, формат выходных данных (количество десятичных знаков результата).

Программа предназначена для работы в ОС MS Windows.

Программа не производит никаких записей в реестр MS Windows.

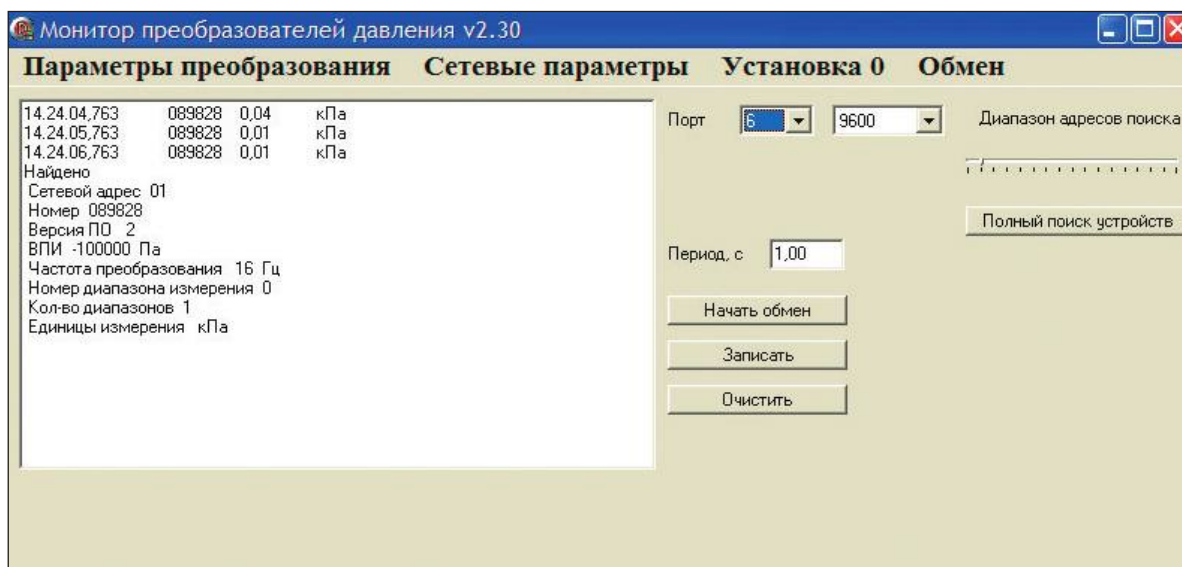


Минимальные системные требования:

- 1) CPU 486;
- 2) RAM 8 МБ;
- 3) устройство приема внешней информации до 1 МБ (USB-накопитель, CDROM, дисковод 5,2", 3,5", интернет, локальная сеть и т.д);
- 4) VGA 640×480, 16 цветов;
- 5) 1 МБ свободного пространства на дисковом накопителе;
- 6) ОС MS Windows 95 и выше.

Программа предоставляется в виде 4-х файлов сжатых в один в zip-формате, занимает менее 1 МБ, не требует установки и может быть загружена в оперативную память ОС с любого дискового накопителя.

Во время работы программа может создать дополнительную директорию в директории хранения, где будет размещать файлы данных, сохраняемых пользователем.



Главное окно программы «MonSDV»

УСТРОЙСТВО СБОРА И ПЕРЕДАЧИ ДАННЫХ SRG



Применяется в информационно-измерительных системах учета, контроля и управления энергетическими ресурсами на объектах жилищно-коммунального хозяйства, промышленности, водоснабжения и водопользования. УСПД SRG представляет собой эффективное решение для сбора данных с распределенных и труднодоступных объектов. Передача осуществляется встроенным GSM/GPRS-модемом, с ресурсом автономной работы от встроенного источника электропитания с подключенными датчиками расхода давления, температуры, сигнализации – до 5 лет.



ПРЕИМУЩЕСТВА:

- Снятие и архивирование показаний счетчиков расхода;
- Сбор данных, контроль состояния объектов;
- Контроль и реагирование на нештатные события;
- Коммерческий учет.

ТЕХНИЧЕСКИЕ ХАРАКТЕРИСТИКИ

Наименование параметра	Значение
Расчет мгновенного значения расхода, расчет потребленного объема воды нарастающим итогом с импульсных расходомеров	
Количество каналов	4
Тип сопрягаемых выходов	«сухой контакт», «открытый коллектор»
Типы сопрягаемых устройств	Счетчики холодной воды
Максимальная частота следования импульсов	100Гц
Максимальное расстояние	не более 100 м.
Относительная погрешность подсчета импульсов по каналу	не более $\pm 0,2\%$
Измерение давления воды по датчику давления	
Количество каналов	1
Тип канала	цифровой
Тип датчика	Интеллектуальный преобразователь давления СДВ-Ех-И-1,00-0,60-0,40МПа-МА-RS485-DC313-0605-91-K00 (АГ-БР.406239.001ТУ)
Погрешность измерений	по преобразователю давления
Измерение температуры воды по терморезистивному датчику	
Количество каналов	1
Типы подключаемых термопреобразователей	РТ100, 100П, РТ500, 500П
Тип подключения	4-х проводной интерфейс
Абсолютная погрешность измерения температуры	не более $\pm 1^\circ\text{C}$
Измерение мутности воды и остаточного хлора	
Количество каналов для подключения анализаторов	2
Тип каналов	аналоговый 4-20 мА
Относительная погрешность измерения	не более $\pm 1\%$
Входное сопротивление	не более 500 Ом

Считывание состояний дискретных входов

Количество каналов для подключения датчиков сигнализации, датчиков положения задвижки 4

Типы сопрягаемых выходов «сухой контакт», «открытый коллектор»

Передача накопленных и мгновенных значений диспетчерской ЭВМ

Резервируемые GSM/GPRS каналы (количество SIM карт) 2

Автоматическое переключение между SIM картами

Сопряжение со SCADA системой диспетчерской ЭВМ OPC DA/HDA

Встроенная GSM антенна 1

Возможность подключения внешней антенны через SMA разъем

Установление GSM соединения

- по настроенному пользователем расписанию
- по запросу
- при выходе измеряемых технологических параметров за установленные пределы
- по событиям на входах сигнализации

Самодиагностика с сигнализацией

- целостности линий подключаемых датчиков
- выхода измеряемого параметра из диапазона
- изменение входа от датчиков сигнализации
- заряда источника питания

Сохранение в энергонезависимой памяти помесечных архивов измененных данных

Глубина архивов 48 мес.

Глубина суточных архивов 128 суток

Электропитание

Встроенный источник — литиевая батарея 3,6 В, 18А/ч 2 элемента с резервным питанием

Продолжительность работы от встроенного источника:

- передача данных 2 раза в сутки
 - уровень сигнала с базовой станцией оператора не ниже -80дБ
- Более 1 года

Органы индикации и управления

Встроенный ЖКИ индикатор для отображения режимов работы, просмотра архивных данных, с органами управления 1

Пластиковый корпус со съёмной крышкой имеющей прозрачное окно для индикации

Подключение внешних цепей через гермовводы на корпусе

Разъёмные болтовые клеммные соединители под съёмной крышкой

Габаритные размеры корпуса, не более 150×200×300 мм.

Предельная рабочая температура от - 30 до +60 °С

Класс защиты IP67

Масса, не более 2 кг.

Гарантийный срок эксплуатации 18 мес.

Комплектность: Литиевая батарея — 2 шт., • Свидетельство об утверждении типа средств измерения Счетчики-регистраторы SRG RU.C.32.005.A №49791 с межповерочным интервалом 4 года, устройство крепления обеспечивающее удобство монтажа.



БЛОКИ ПИТАНИЯ



Предназначены для преобразования сетевого переменного напряжения в стабилизированное напряжение постоянного тока для питания датчиков, измерительных преобразователей и другой аппаратуры. Блок питания состоит из понижающего трансформатора и одного, двух, четырех или восьми гальванически развязанных каналов, каждый из которых имеет выпрямитель, фильтр пульсаций, линейный стабилизатор со схемой электронной защиты от перегрузок. Схема электронной защиты предназначена для защиты блока питания от перегрузок и коротких замыканий в нагрузке. Блок питания автоматически выходит на рабочий режим после устранения перегрузки или замыкания в нагрузке.



ТЕХНИЧЕСКИЕ ХАРАКТЕРИСТИКИ

Диапазон напряжений питания переменного тока, В	187...242 (120...265 для БП-ВИП-1к, 2к с током нагрузки до 100 мА включительно)
Частота напряжения питания переменного тока, Гц	49...51
Класс стабилизации выходного напряжения блоков	0,2
Изменение значения выходного напряжения при максимальном токе нагрузки, вызванное изменением напряжения питания в допустимых пределах, % от номинального значения напряжения	не более $\pm 0,2$
Изменение значения выходного напряжения, вызванное изменением тока нагрузки от 0 до максимального значения, % от номинального значения напряжения	не более $\pm 0,2$
Изменение значения выходного напряжения, вызванное изменением температуры окружающего воздуха в пределах рабочих температур, % от номинального значения напряжения на каждые 10 °С	не более $\pm 0,2$
Пульсация выходного напряжения блоков, % от ном. знач. напряжения	не более $\pm 0,2$
Электрическая прочность изоляции между входным каналом питания и выходными каналами, В	1500
Электрическая прочность изоляции между выходными каналами, В	250

УСЛОВНОЕ ОБОЗНАЧЕНИЕ ПРИ ЗАКАЗЕ

БП-ВИП	4к	24	100	DIN	360	T3
1	2	3	4	5	6	8

1 — наименование;

2 — количество каналов (по таблице «Основные параметры блоков»):

1к — один канал;

2к — два канала;

4к — четыре канала;

8к — восемь каналов;

3 — выходное напряжение, В (по таблице «Основные параметры блоков»);

4 — максимальный ток нагрузки на канал, мА (по таблице «Основные параметры блоков»);

5 — конструктивное исполнение:

DIN — монтаж на DIN-рейке или на стене (кроме БП-ВИП-1к, 2к с током нагрузки до 100 мА включительно);

DIN-M — монтаж на DIN-рейке (только для БП-ВИП-1к, 2к с током нагрузки до 100 мА включительно);

01 — щитовой монтаж;

01K — щитовой монтаж;

6 — температурный диапазон для блоков БП-ВИП-1к-24-500-DIN:

60 — диапазон от - 60 до +50 °С;

символ отсутствует — диапазон от -10 до +50 °С.

7 — дополнительная технологическая наработка до 360 часов;

8 — тропическое исполнение.

Выходное напряжение, В	Максимальный ток нагрузки на канал, мА	Количество каналов	Ток КЗ, не более, мА	Ток срабатывания защиты, не более, мА	Потребляемая мощность, не более, ВА	Масса, кг	
						Исполнение DIN	Исполнение 01, 01к
36	25	1	15	30	2,2	0,10	0,43
		2			4,0	0,10	0,45
		4			6,5	0,65	0,75
		8			13,0	1,00	1,10
	45(50)	1	35	75	3,5	0,10	0,43
		2			6,5	0,10	0,45
		4			13,0	0,65	0,75
		8			26,0	1,00	1,10
	80	1	30	120	5,0	0,10	0,68
		2			9,5	0,10	0,70
		4			21,0	0,65	0,75
	100	1	30	130	6,2	0,10	0,73
		2			12,0	0,10	0,75
	120	1	30	135	11,6	0,63	0,73
		2			16,0	0,65	0,75
	24	25	1	15	30	1,6	0,10
2			2,6			0,10	0,45
4			4,5			0,65	0,75
8			9,0			1,00	1,10
45(50)		1	35	70	2,5	0,10	0,58
		2			4,5	0,10	0,60
		4			9,0	0,65	0,75
		8			17,5	1,00	1,10
80		1	30	120	3,7	0,10	0,73
		2			7,0	0,10	0,75
		4			14,0	0,65	0,75
100		1	30	130	4,5	0,10	0,73
		2			8,5	0,10	0,75
		4			17,5	0,70	0,75
120		1	30	135	5,1	0,33	0,43
		2			10,0	0,35	0,45
		4			21,0	0,70	0,75
250		1	38	270	16,0	0,63	0,75
		2			22,0	0,67	0,77
300		1	30	315	13,0	0,63	0,73
120 и 300	1 (канал 1к)	30	135	5,5	0,65	0,75	
	1 (канал 2к)	30	315	13,0			
500	1	130	600	22,0	0,67		
18	250	2	30	300	8,5	0,65	0,75
15	120	4	30	135	3,5	0,65	0,75
12	25	1	18	35	0,9	0,10	0,43
		2			1,0	0,10	0,45
		4			2,5	0,65	0,75
		8			4,5	1,00	1,10
	45(50)	1	35	70	1,2	0,10	0,58
		2			2,5	0,10	0,50
		4			4,5	0,65	0,75
		8			9,0	1,00	1,10
	80	1	30	120	2,0	0,10	0,58
		2			3,5	0,10	0,60
		4			7,0	0,65	0,75
	100	1	30	130	2,4	0,10	0,63
		2			4,4	0,10	0,65
		4			9,0	0,65	0,75
	120	1	30	150	3,8	0,38	0,73
		2			5,2	0,40	0,75
4		10,5			0,65	0,75	

*блоки питания БП-ВИП-8к (щитовые) имеют конструктивное исполнение только 01К;

*по заказу поставляется DIN-рейка NS35\7,5

Предназначены для организации питания и искрозащиты взрывозащищенных двухпроводных датчиков с унифицированным выходным токовым сигналом 4...20 мА, а также для преобразования этого сигнала в уровни 0...20 мА, 0...5 мА или 4...20 мА по двум независимым каналам, гальванически связанным по цепям искрозащиты.

Блок состоит из стабилизированного источника питания постоянного тока с устройством защиты от короткого замыкания и встроенного барьера искрозащиты. Блок питания автоматически выходит на рабочий режим после устранения короткого замыкания.



ТЕХНИЧЕСКИЕ ХАРАКТЕРИСТИКИ

Диапазон напряжений питания переменного тока, В	187...242
Частота напряжения питания переменного тока, Гц	49...51
Потребляемая мощность, В×А	не более 6,0
Количество каналов (по заказу)	1, 2
Возможные варианты унифицированных токовых сигналов на входе искробезопасных цепей, мА	4...20
Варианты выходных унифицированных токовых сигналов, мА, (по заказу)	0...5, 0...20, 4...20
Зависимость выходного сигнала от сигнала на входе искробезопасной цепи	линейная
Предел основной приведенной погрешности, выраженный в процентах от диапазона изменения выходного сигнала, %	не более ±0,1
Искробезопасные цепи рассчитаны на работу с нагрузками, Ом, с учетом сопротивления линии связи	не более 650
Выходные цепи рассчитаны на работу с нагрузками, Ом, для сигнала 0...20, 4...20 мА с учётом сопротивления линии связи	не более 750
Выходные цепи рассчитаны на работу с нагрузками, кОм, для сигнала 0...5 мА с учётом сопротивления линии связи	не более 2,5
Напряжение холостого хода искробезопасных цепей, В	не более 25,2
Напряжение на входах искробезопасных цепей при токе нагрузки 20 мА, В	не менее 17,2
Сопротивление кабелей линии связи искробезопасных цепей, Ом	не более 25
Изменение значения выходного напряжения постоянного тока, вызванного изменением температуры окружающего воздуха в пределах от -10 до +50 °С не должно превышать, %, при максимальном токе нагрузки на каждые 10 °С	±0,1
Наибольшее допустимое значение пульсации напряжения на искробезопасном входе не должно превышать, %, Uизм	0,2
Допустимое значение пульсации выходного сигнала не должно превышать, % диапазона изменения выходного сигнала	0,2
Изменение значения выходного сигнала, вызванное изменением напряжения питания, не должно превышать, % от диапазона изменения выходного сигнала	±0,1
Межповоротный интервал	3
Габаритные размеры блоков, мм	72×160×71 — щитового исполнения 70×77×130 — для монтажа на DIN-рейке/стене
Масса блоков, кг	не более 0,6 — щитового исполнения не более 0,5 — для монтажа на DIN-рейке/стене

Подгруппа взрывозащищенного электрооборудования	Параметр внешних искробезопасных электрических цепей					
	Um, В	Co, мкФ	Lo, мГн	Uo, В	Io, мА	Po, Вт
ИВ	250	0,41	6,0	25,2	100	0,6
ИС		0,05	1,5			

Примечания:
 Um — максимальное напряжение, которое может быть приложено к соединительным устройствам искробезопасных цепей связанного электрооборудования без нарушения искробезопасности;
 Co — максимальная емкость искробезопасной цепи, подключаемой к блоку;
 Lo — максимальная индуктивность искробезопасной цепи, подключаемой к блоку;
 Uo — максимальное выходное напряжение искробезопасной цепи;
 Io — максимальный выходной ток искробезопасной цепи;
 Po — максимальная выходная мощность.

УСЛОВНОЕ ОБОЗНАЧЕНИЕ ПРИ ЗАКАЗЕ

БПДМ-Ех	ia	ВИП	ИС	005	1	01К	360	ГП
1	2	1	3	4	5	6	7	8

1 — наименование;

2 — вид уровня взрывозащиты:

ia — особовзрывобезопасный;

ib — взрывобезопасный;

3 — подгруппа электрооборудования (по таблице «Основные параметры блоков БПДМ-Ех-ВИП»):

ИС;

ИВ;

4 — диапазон выходного сигнала:

005 — 0...5 мА;

020 — 0...20 мА;

420 — 4...20 мА;

5 — количество каналов:

1 — один канал;

2 — два канала;

6 — конструктивное исполнение:

01К — щитовой монтаж (соединение клеммниками);

01Р — щитовой монтаж (соединение разъемами 2РМ);

DIN — монтаж на DIN-рейке или на стене;

7 — дополнительная технологическая наработка до 360 часов;

8 — наличие госповерки.

Примечание — По заказу поставляется DIN-рейка NS35\7,5.

Предназначены для преобразования сетевого напряжения в стабилизированное выходное напряжение постоянного тока. Блок является одноканальным, выходной канал гальванически развязан с входным питающим напряжением.

Блок имеет встроенную схему «мягкого» запуска с ограничением пускового тока, сетевой фильтр, снижающий уровень помех до необходимых пределов в питающей сети и не пропускающий помехи из сети, плавкий входной предохранитель, срабатывающий в случае возникновения внутренних неисправностей в блоке.



ТЕХНИЧЕСКИЕ ХАРАКТЕРИСТИКИ

Диапазон напряжений питания переменного тока, В	184...264* 100...265 (для БПИ-24-ВИП)
Диапазон напряжений питания постоянного тока, В	120...370
Частота напряжения питания переменного тока, Гц	45...65
Количество каналов	1
Нестабильность выходного напряжения	0,2 (для БПИ-30, БПИ-60) 0,5 (для БПИ-24, БПИ-125, БПИ-250)
Температурный дрейф выходного напряжения, %, на каждые 10 °С	не более ±0,2
Пulsации выходного напряжения, %	не более ±0,2
Электрическая прочность изоляции между входным каналом питания и выходным каналом, В	1500
Время установления рабочего режима, с	не более 1

* — по заказу возможно изготовление блока с диапазоном напряжения питания переменного тока 95...132 В.

УСЛОВНОЕ ОБОЗНАЧЕНИЕ ПРИ ЗАКАЗЕ

БПИ	250	ВИП	24	10	40	360
1	2	1	3	4	5	6

1 — наименование;

2 — выходная мощность, Вт (по таблице «Основные параметры блоков БПИ-ВИП»);

3 — выходное напряжение, В (по таблице «Основные параметры блоков БПИ-ВИП»);

4 — ток нагрузки, А (по таблице «Основные параметры блоков БПИ-ВИП»);

5 — температурный диапазон:

10 — рабочий диапазон -10...+55 °С;

40 — рабочий диапазон -40...+55 °С;

6 — дополнительная технологическая наработка до 360 часов.

Примечание — По заказу поставляется DIN-рейка NS35\7,5.

Выходная мощность, Вт	Выходное напряжение U _{вых} , В	Ток нагрузки I _{вых.тах} , А	КПД, %, не менее	Масса, кг, не более	Габаритные размеры, мм
24	12	2,00	79	0,20	45x77x130
	24	1,00	82		
	36	0,65	82		
	48	0,50	82		
30	12	2,50	79		
	24	1,25	81		
	36	0,85	78		
	48	0,65	78		
60	12	5,00	79	0,45	70x77x130
	24	2,50	83		
	36	1,50	82		
	48	1,25	80		
125	12	10,00	78	1,00	67x148x140
	24	5,00	84		
	36	3,50	83		
	48	2,50	85		
250	12	20,00	85	1,40	75x172x144
	24	10,00	89		
	36	7,00	88		
	48	5,00	90		

Предназначены для преобразования сетевого напряжения в стабилизированное выходное напряжение постоянного тока с резервированием от внешней аккумуляторной батареи.

БПИ-15-АКБ-ВИП-1К, БПИ-30-АКБ-ВИП имеет один выходной канал 13,8 В.

БПИ-15-АКБ-ВИП-2К, БПИ-30-АКБ-2К-ВИП, БПИ-45-АКБ-2К-ВИП имеют два выходных канала 13,8 В и 24 В.

БПИ-125М-АКБ-ВИП имеет один выходной канал 24 В. Выходные каналы гальванически развязаны от входного питающего напряжения.



ТЕХНИЧЕСКИЕ ХАРАКТЕРИСТИКИ

Блоки питания могут работать от сети или от АКБ, а так же переходить в аварийное состояние при наличии недопустимых режимов как по входу, так и по выходу. Переходы между режимами работы и состояниями происходят автоматически:

- при появлении сетевого питающего напряжения на входе блока питания происходит его включение с функцией «мягкого» пуска и ограничением выходного тока;
- если входное питающее напряжение выходит за пределы рабочего диапазона, происходит автоматическое отключение блока питания от сети и переход в режим работы от АКБ. При возврате значения напряжения в допустимые пределы, блок питания переходит в режим работы от сети;
- при коротком замыкании или перегрузке на выходе блок питания переходит в аварийный режим и отключается от сети без перехода на режим работы от АКБ. После устранения короткого замыкания и наличия сетевого питающего напряжения, блок питания входит в режим работы от сети.

Переход из режима работы от сети в режим работы от АКБ и обратно происходит без прерывания выходного напряжения.

В схемы блоков входят встроенные сетевые фильтры с элементами защиты от электромагнитных и высоковольтных помех. Блоки питания имеют защиту от неправильного подключения (переплюсовки) АКБ.

Блоки питания могут быть оборудованы (по заказу) выносным датчиком температуры и осуществлять температурную компенсацию напряжения заряда АКБ. Датчик температуры крепится на корпус АКБ и подключается к блоку с помощью проводов минимально необходимой длины. Компенсация напряжения заряда позволяет продлить срок службы АКБ. Эксплуатация блоков с термокомпенсацией напряжения заряда АКБ без подключенного датчика температуры запрещена.

В схемы блоков питания включены оптроны для возможности удаленной сигнализации режимов работы блоков. По заказу БПИ-

125М-АКБ-ВИП оснащаются интерфейсом RS-485 для связи с компьютером.

Аккумуляторные батареи в комплект поставки не входят и поставляются по отдельному заказу.

УСЛОВНОЕ ОБОЗНАЧЕНИЕ ПРИ ЗАКАЗЕ

БПИ-15-АКБ-ВИП	2к	0	1	360
1	2	3	4	5

1 — наименование

2 — количество каналов (только для БПИ-15-АКБ-ВИП):

1К — один канал 13,8 В;

2К — два канала 13,8 и 24 В.

3 — Наличие интерфейса (только для БПИ-125М-АКБ-ВИП):

0 — интерфейса нет;

1 — интерфейс «RS-485»;

4 — Наличие термокомпенсации напряжения заряда АКБ:

0 — термокомпенсации нет (для заряда АКБ в температурном диапазоне $-0...+50$ °С);

1 — термокомпенсация есть (для заряда АКБ в температурном диапазоне $-40...+50$ °С);

5 — Дополнительная технологическая наработка 360 часов.

Параметр	Значение					
	БПИ-30-АКБ-ВИП	БПИ-30-АКБ-2К-ВИП	БПИ-45-АКБ-2К-ВИП	БПИ-125М-АКБ-ВИП	БПИ-15-АКБ-ВИП-1К	БПИ-15-АКБ-ВИП-2К
Диапазон напряжений питания переменного тока, В	120...320	120...320	120...320	160...265	170-265	
Безопасный диапазон напряжений питания переменного тока, В	0...480	0...480	0...480	-	0...265	
Частота напряжения питания переменного тока, Гц	45...60	45...60	45...60	45...60	45...60	
Максимальная потребляемая мощность от сети, В*А	не более 45	не более 45	не более 60	не более 200	не более 23	
КПД, %	не менее 83	не менее 83 / 90	не менее 83 / 90	не менее 83	не менее 80	
Номинальное выходное напряжение постоянного тока, В	13,8	13,8 / 24,0	13,8 / 24,0	24,0	13,8	13,8 / 24,0
Диапазон напряжений питания постоянного тока (при работе от АКБ), В	10,7...13,5	10,7...13,5	10,7...13,5	21,4...29,6	без термокомпенсации 10,7...13,5 с термокомпенсацией 10,7...15,0	
Максимальный ток нагрузки на канал (при работе от сети), А	2,3	1,3 / 0,5	1,5 / 1,0	5,0	1,0	0,75 / 0,12
Точность установки выходного напряжения постоянного тока (при работе от сети), %	± 0,2	± 0,5	± 0,5	± 0,5	± 0,5	
Изменение выходного напряжения 13,8 В, при изменении тока нагрузки от нуля до максимального, при работе от сети, мВ	не более ±25	не более ±25	не более ±25	-	не более ±50	
Пульсация переменной составляющей на выходе 13,8 В (для БПИ-125М-АКБ на выходе 24 В) при максимальном токе нагрузки, мВ	не более ±40	не более ±50	не более ± 50	не более ±40	не более ±50	
Тип аккумуляторной батареи	свинцово-кислотная, 12 В, не более 7 А/ч	свинцово-кислотная, 12 В, не более 7 А/ч	свинцово-кислотная, 12 В, не более 7 А/ч	свинцово-кислотная, 24 В, не более 20 А/ч	свинцово-кислотная, 12 В, не более 7 А/ч	
Напряжение отключения АКБ от нагрузки, В	10,7	10,7	10,7	21,4	10,7	
Максимальный ток заряда АКБ, А	0,3	0,3	0,3	0,1 x C*	0,26	
Максимальный ток, коммутируемый оптопарой, мА	20	20	20	50	20	
Электрическая прочность изоляции вход-выход, В	1500	1500	1500	1500	1500	
Конструктивное исполнение	пластмассовый корпус с установкой на рейку DIN или на стену			металлический корпус с установкой в щит или на рейку DIN	пластмассовый корпус с установкой на рейку DIN	
Габаритные размеры, мм	70×77×130	70×77×130	100×77×120	240×124×63	70×108×58	
Масса, кг	0,30	0,35	0,40	1,00	0,35	0,40

* — C — ёмкость АКБ, А/ч. Значение емкости подключенной АКБ для ограничения максимального зарядного тока задается в меню блока (только для БПИ-125М-АКБ).

Предназначены для преобразования сетевого напряжения 220 В в стабилизированное напряжение постоянного тока 12 В, 24 В или 36 В для питания измерительных преобразователей или датчиков. Изготавливаются с двумя, четырьмя, шестью или восемью гальванически развязанными каналами. Все каналы имеют защиту от перегрузки и короткого замыкания, цифровую индикацию значения выходного напряжения, встроенную систему контроля выходного напряжения. Имеют цепи отключения выходного напряжения любого канала, а так же цепь аварийной сигнализации отсутствия напряжения на выходе любого канала, или его выхода за допустимые пределы. Имеется возможность параллельного соединения выходов нескольких каналов для увеличения максимального значения выходного тока, равного сумме максимальных значений тока каждого канала.



ТЕХНИЧЕСКИЕ ХАРАКТЕРИСТИКИ

Диапазон напряжений питания переменного тока, В	85...265
Частота напряжения питания переменного тока, Гц	45...65
Класс стабилизации выходного напряжения	0,2
Класс точности встроенного вольтметра	0,5
Потребляемая мощность от сети переменного тока 220 В	не более 75 Вт
Рабочий температурный диапазон, °С	от минус 40 до плюс 60
Масса блоков, кг	не более 2,0
Масса блоков с монтажными частями, кг	не более 2,5

УСЛОВНОЕ ОБОЗНАЧЕНИЕ ПРИ ЗАКАЗЕ

ЭНИ-601-ВИП	8к	36	45	IP65	360
1	2	3	4	5	6

1 — наименование;

2 — число каналов (по таблице «Основные параметры блоков»);

3 — выходное напряжение, В (по таблице «Основные параметры блоков»);

4 — номинальный ток нагрузки, мА (по таблице «Основные параметры блоков»);

5 — конструктивное исполнение (по степени защиты обеспечиваемой оболочками по ГОСТ 14254):

IP30 — пластиковый корпус;

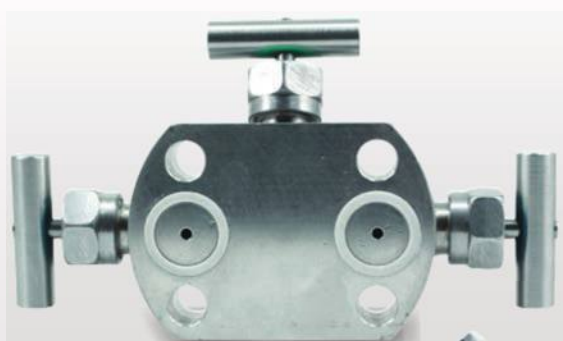
IP65 — металлический корпус;

6 — дополнительная технологическая наработка до 360 часов.

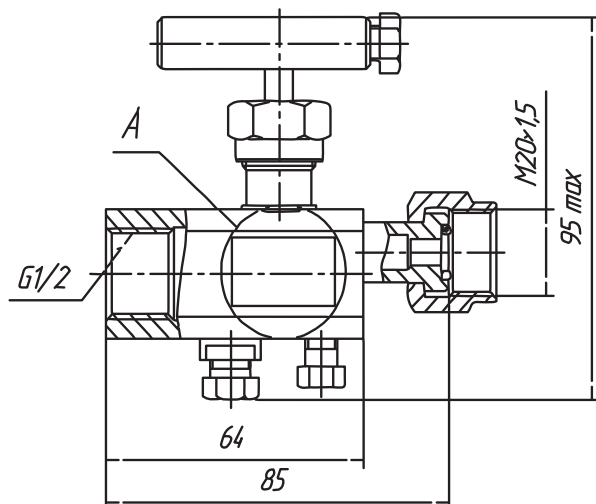
ОСНОВНЫЕ ПАРАМЕТРЫ БЛОКОВ

Номинальное выходное напряжение $U_{вых}$, В	Количество каналов	Номинальный ток нагрузки на канал $I_{вых}$, мА	Ток срабатывания защиты, мА, не более	Ток короткого замыкания, мА, не более	Выходная мощность на канал, Вт, не более
36	2, 4, 6, 8	25	30	15	1,1
		45	75	25	2,7
		100	120	40	4,4
24	2, 4, 6, 8	25	30	15	0,8
		45	75	25	2,0
		100	120	40	3,0
12	2, 4, 6, 8	25	35	15	0,5
		45	75	25	1,0
		100	130	40	2,0

КЛАПАНЫЕ БЛОКИ



КЛАПАНЫЙ БЛОК БК-3 (с прямым подключением к импульсным линиям)



Технические характеристики:

Параметр	Значение
Рабочая среда	Жидкость, газ
Условное давление рабочей среды, МПа	40
Температурный диапазон рабочей среды, °С	-60 +170
Масса БК-3, кг	0,6

Материалы, контактирующие с измеряемой средой:

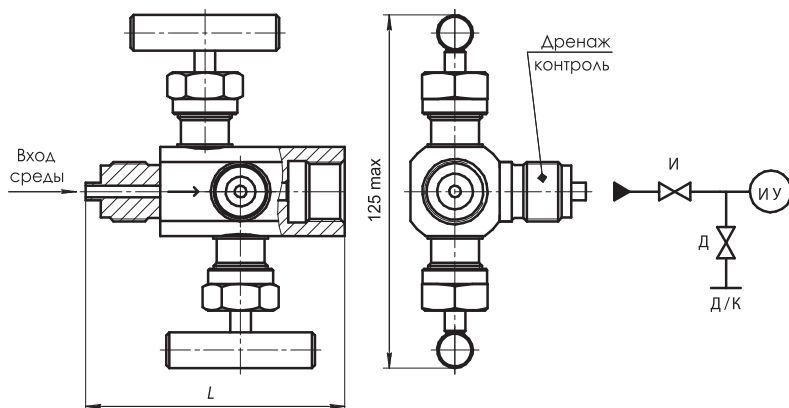
Корпусные детали	Конусный золотник клапана	Сальниковое уплотнение штока
12Х18Н10Т	14Х17Н2	Фторопласт 4

Комплект поставки:

Наименование	Количество
Блок клапанный	1
Паспорт	1
Комплект монтажных частей	по заказу

КЛАПАНЫЙ БЛОК БКН2-10 (с подключением к импульсным линиям датчиков избыточного, абсолютного давления, давления-разрежения)

Модель	Габаритный размер L, мм	Резьбовое соединение на входе среды	Резьбовое соединение на выходе среды	Дренаж/контроль (только для БКН2)
БКН2-10	99	Наружная резьба М20×1,5 под плоский ниппель	Ниппель плоский с накидной гайкой М20×1,5 Наружная резьба М20×1,5 под плоский ниппель	Наружная резьба М20×1,5 под плоский ниппель



ИУ – измерительное устройство

Клапаны
И – изолирующий
Д – дренажный
Д/К – дренаж/контроль

Технические характеристики:

Параметр	Значение
Рабочая среда	жидкость, пар, газ (в т.ч. газообразный кислород)
Условное давление рабочей среды, МПа	40
Температурный диапазон рабочей среды, °С	-60...+150
Масса блока БКН2-10, кг	0,8

Материалы, контактирующие с измеряемой средой:

Корпусные детали	Конусный золотник клапана	Сальниковое уплотнение штока
12Х18Н10Т	14Х17Н2	фторопласт Ф-4

Комплект поставки:

Наименование	Количество
Блок клапанный	1
Паспорт	1
Комплект монтажных частей	по заказу

Примеры типичного набора клапанного блока:

Датчики дифференциального давления – разности давления: клапанные блоки и монтажные части:

Для крепления к трубе Ø50

Клапанные блоки БКН3-11

1. Клапанный блок БКН3-11

Варианты для специальных назначений: 1.1. БКН3-11 К – для работы с газообразным кислородом
1.2. БКН3-11 Ф – со фторопластовым уплотнением

2. Кронштейн Т (для крепления датчика на трубе Ø 50)

3. Кронштейн СК (для крепления клапанного блока на трубе Ø 50)

Датчики ДИ, ДА, ДВ, ДИВ: клапанные блоки и монтажные части:

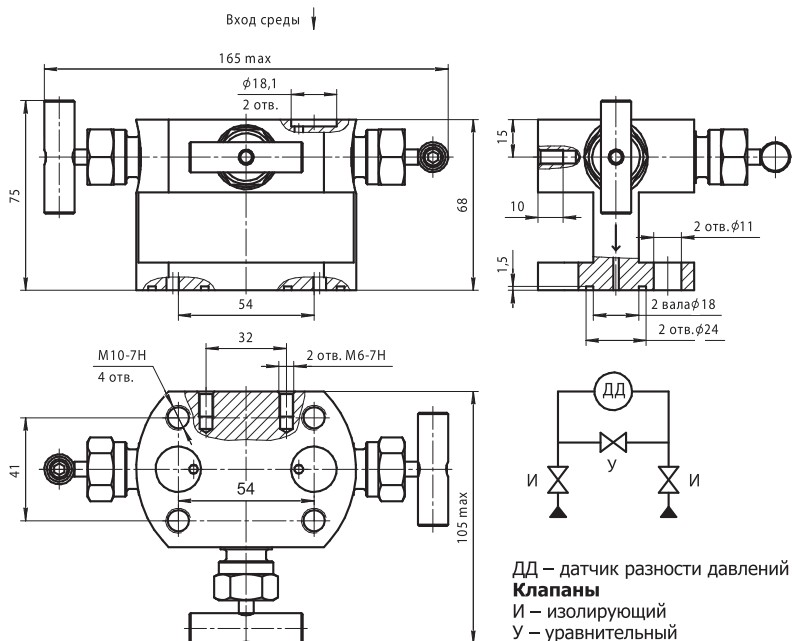
Для крепления к трубе Ø50

1. Датчик давления (из разряда СДВ-И, -А, -В, -ИВ / СДВ-Ех-И, -А, -В, -ИВ)
2. Кронштейн СК (для крепления клапанного блока на трубе Ø 50; в комплект входит КЗ)

Для крепления к плоской поверхности

1. Датчик давления (СДВ-И, -А, -В, -ИВ / СДВ-Ех-И, -А, -В, -ИВ)
2. Кронштейн КЗ (для крепления клапанного блока к плоской поверхности)

КЛАПАНЫЙ БЛОК БКНЗ фланцевая модель для подключения к импульсным линиям датчиков разности давлений



Технические характеристики:

Параметр	Значение
Рабочая среда	жидкость, пар, газ (в т.ч. газообразный кислород)
Условное давление рабочей среды, МПа	40
Температурный диапазон рабочей среды, °С	-60...+150
Масса блока БКНЗ, кг	2,2

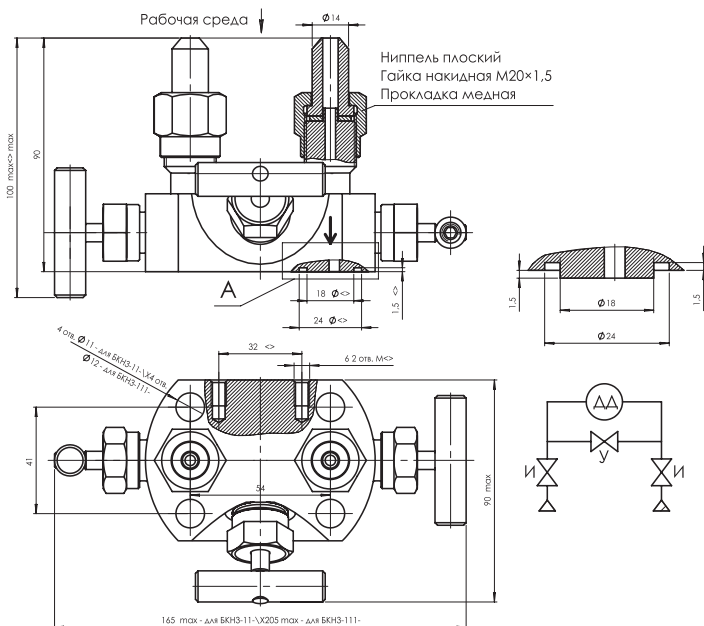
Материалы, контактирующие с измеряемой средой:

Корпусные детали	Конусный золотник клапана	Сальниковое уплотнение штока
12Х18Н10Т	14Х17Н2	фторопласт Ф-4

Комплект поставки:

Наименование	Количество
Блок клапанный	1
Паспорт	1
Кольцо уплотнительное: резиновое группа 2-2 ГОСТ 18829 или фторопластовое (коды К и Ф по заказу)	2
Шайба 10	4
Болт М10х25	4
Комплект монтажных частей	по заказу

КЛАПАНЫЙ БЛОК БКНЗ-11 (с прямым подключением к импульсным линиям)



Технические характеристики:

Параметр	Значение
Рабочая среда	жидкость, пар, газ
Условное давление рабочей среды, МПа	40
Температурный диапазон рабочей среды, °С	-60 +150
Масса БКНЗ-11, кг	1,5

Материалы, контактирующие с измеряемой средой:

Корпусные детали	Конусный золотник клапана	Сальниковое уплотнение штока
12Х18Н10Т	14Х17Н2	Фторопласт Ф-4

Комплект поставки:

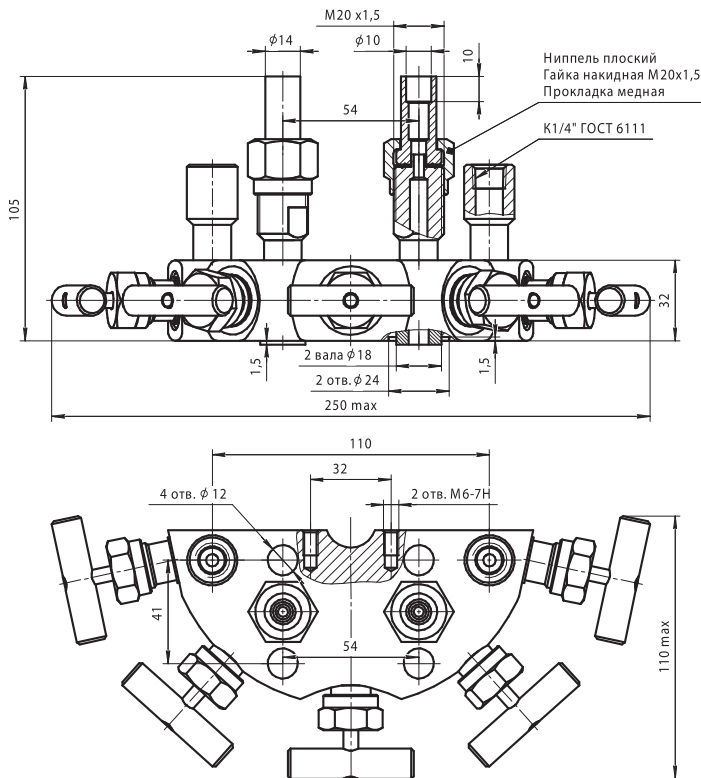
Наименование	Количество
Блок клапанный	1
Паспорт	1
Кольцо уплотнительное: резиновое группа 2-2 ГОСТ 18829 или фторопластовое (коды К и Ф по заказу)	2
Шайба 10	4
Болт М10×45	4

По согласованию возможна поставка других клапанных блоков серии БКН, в том числе с возможностью фланцевого подключения к импульсным линиям, а также клапанных блоков с возможностью дренажа импульсных линий, в том числе с помощью дополнительных вентилях.

КЛАПАННЫЙ БЛОК БКН5-115 с прямым подключением к импульсным линиям датчиков разности

Конструктивные особенности

- БКН5-115 – для датчиков с крепежной резьбой 7/16" UNF, на поверхности стыка с датчиком имеются цилиндрические выступы, обеспечивающие центрирование датчика на блоке.
- БКН5-115 снабжен двумя дополнительными клапанами - «дренаж/контроль», с помощью которых можно подсоединять контрольное оборудование без отключения датчика от рабочей среды.



Технические характеристики:

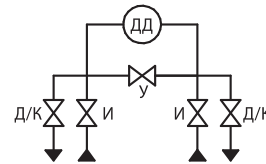
Параметр	Значение
Рабочая среда	жидкость, пар, газ (в т.ч. газообразный кислород)
Условное давление рабочей среды, МПа	40
Температурный диапазон рабочей среды, °С	-60...+150
Масса БКН5-115, кг	2,0

Материалы, контактирующие с измеряемой средой:

Корпусные детали	Конусный золотник клапана	Сальниковое уплотнение штока
12Х18Н10Т	14Х17Н2	фторопласт Ф-4

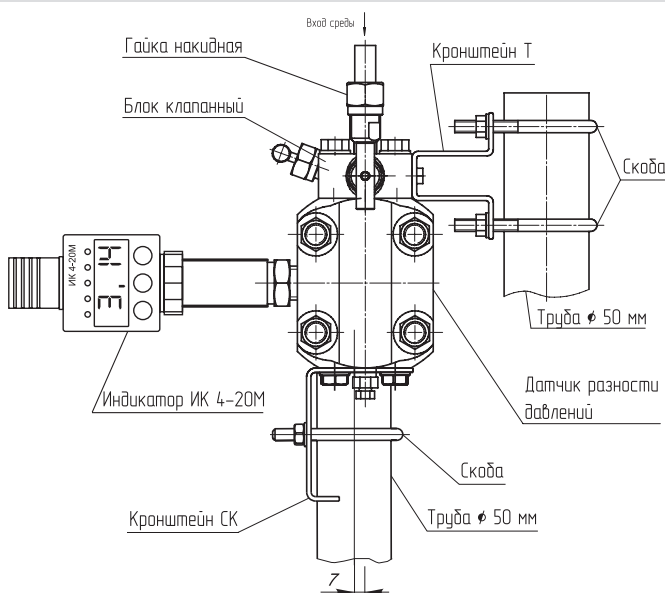
Комплект поставки:

Наименование	Количество
Блок клапанный	1
Паспорт	1
Кольцо уплотнительное: резиновое группа 2-2 ГОСТ 18829 или фторопластовое (коды К или Ф по заказу)	2
Шайба 12	4
Болт 7/16" UNF длиной 45 мм, для датчиков давления с фланцем болт 7/16" UNF длиной 80 мм	4

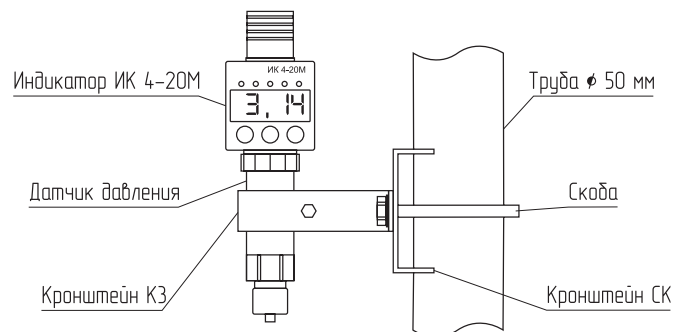


ДД – датчик разности давлений
Клапаны
 И – изолирующий
 У – уравнительный
 Д/К – дренаж/контроль

ПРИМЕР МОНТАЖА КЛАПАННОГО БЛОКА, КРОНШТЕЙНОВ КРЕПЛЕНИЯ



Крепление датчика давления кронштейнами СК и Т

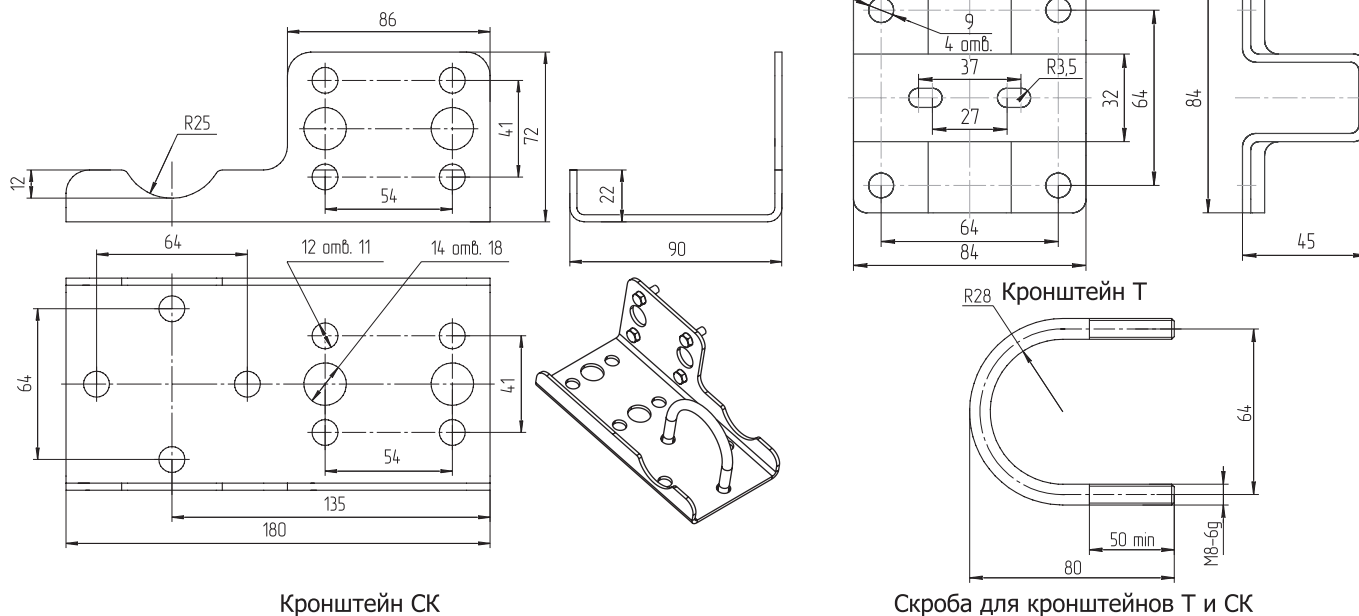


Крепление датчика давления кронштейном КЗ (кронштейн КЗ входит в комплект)

Модельный ряд кронштейнов для крепления датчиков ДД

Код КМЧ	Комплектность	Применяемость
Кронштейн Т	<ul style="list-style-type: none"> Скоба (2 шт.) Кронштейн для крепления клапанного блока на трубе $\varnothing 50$ (1 шт.) Гайка М8 (4 шт.) Шайба 8 (4 шт.) Болт М6×12 (2 шт.) Шайба 6 (2 шт.) 	Датчики разности давлений – датчики дифференциального давления (СДВ-Д / СДВ-Ех-Д)
Кронштейн СК	<ul style="list-style-type: none"> Кронштейн для крепления клапанного блока на трубе $\varnothing 50$ (1 шт.) Скоба (1 шт.) Гайка М8 (2 шт.) Шайба С8 (2 шт.) Болт М10×16 (4 шт.) 	

Габаритные и присоединительные размеры



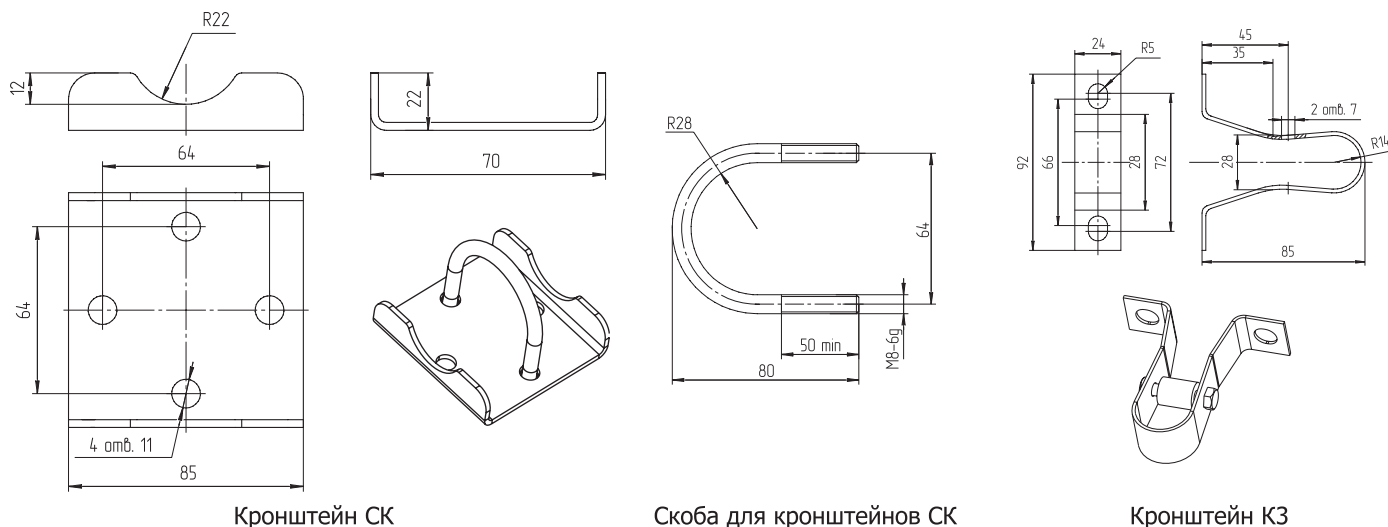
Кронштейн СК

Скоба для кронштейнов Т и СК

Модельный ряд кронштейнов для крепления датчиков ДИ, ДА, ДИВ, ДВ

Код КМЧ	Комплектность	Применяемость
Кронштейн КЗ	<ul style="list-style-type: none"> Кронштейн (1шт.) Втулка (1 шт.) Шайба С6 (2 шт.) Болт М6 (2 шт.) 	Датчики ДИ, ДА, ДВ, ДИВ (СДВ-И, -А, -В, -ИВ / СДВ-Ех-И, -А, -В, -ИВ)
Кронштейн СК (кронштейн КЗ входит в комплект)	<ul style="list-style-type: none"> Кронштейн (1шт.) Скоба (1 шт.) Гайка М8 (2 шт.) Шайба С8 (2 шт.) Кронштейн (1 шт.) Втулка (1 шт.) Шайба С6 (2 шт.) Болт М6×12 (2 шт.) 	

Габаритные и присоединительные размеры



Кронштейн СК

Скоба для кронштейнов СК

Кронштейн КЗ



РАЗДЕЛИТЕЛИ СРЕД



Предназначение

Разделитель сред предназначен для защиты чувствительного элемента измерительного прибора от воздействия агрессивных, сильновязких, загрязненных, застывающих, полимеризующихся рабочих сред и/или сред с высокой температурой.

Конструкция

Конструкция разделителя — разборная с внутренним расположением разделительного элемента и возможностью его замены.

Особенности

Данное изделие может быть заполнено жидкостью как с помощью вакуума, так и без применения вакуумного оборудования. Разделитель при вводе в эксплуатацию не требует дополнительной наладки или доводки.



СТАНДАРТНОЕ ИСПОЛНЕНИЕ

Разделительный элемент

Сильфон

Материал: фторопласт Ф-4

Корпус (контактирует с измеряемой средой)

Материал: нержавеющая сталь

Крышка (соединение с измерительным прибором)

Материал: нержавеющая сталь

Исполнение без защиты от перегрузок

Резьба внутренняя M20x1,5

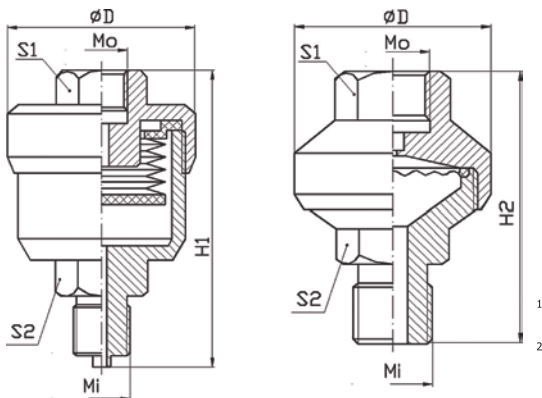
Соединение с процессом

Штуцер с внешней резьбой M20x1,5

РАЗМЕРЫ

Разделитель с сильфоном

Разделитель с мембраной



ОПЦИОНАЛЬНО

Разделительный элемент ¹⁾

Мембрана

Материалы:

- резина V
- резина E
- резина C
- резина N

Корпус (контактирует с измеряемой средой)

Материалы:

- фторопласт Ф-2М
- углеродистая сталь
- сталь футерованная фторопластом
- молибденовая сталь, хромоникелевая сталь
- хастеллой, титан

Крышка (соединение с измерительным прибором)

Материалы:

- углеродистая сталь
- фторопласт Ф-2М
- молибденовая сталь

Исполнение:

- с защитой от перегрузки до 200 кГ/см²
- со встроенным демпфером
- со штуцером под вакуумное заполнение

Резьба внутренняя; метрическая, BSP или NPT

Соединение с процессом

Штуцер с внешней или внутренней; метрической, BSP или NPT резьбой

Аксессуары

Капиллярное соединение, соединение через охладитель, адаптеры, переходники

¹⁾ В случае применения крышки со встроенным демпфером или крышки под вакуумное заполнение высота разделителя увеличивается еще на 10...20 мм.

²⁾ В зависимости от материала разделительного элемента, корпуса и крышки разделителя (приведена для фторопласта и сталей соответственно).

Типоразмер разделительного элемента	Тип входного штуцера Mi	Диаметр D, мм	Высота ¹⁾ , мм		Размер под ключ, мм		Масса ²⁾ , кг
			H1	H2	Прибор S1	Процесс S2	
S	Внешний M20x1,5	53	91	72	27	41	0,50
	Внутренний M20x1,5		82	56			0,45
M	Внешний M20x1,5	66	103	75	32	32	0,80
	Внутренний M20x1,5		82	59			0,65
Mf	Внешний M20x1,5	66	133	-	32	32	1,10
	Внутренний M20x1,5		116	-			0,85
Lf	Внешний M20x1,5	100	159	106	41	41	2,70
	Внутренний M20x1,5		134	100			2,30

Вносимая погрешность зависит от размера используемого разделительного элемента и способа заполнения (указана для рабочего диапазона температур -20...+100°C):

Параметры		Типоразмер разделителя			
		S	M	Mf	Lf
Погрешность ¹⁾ , % при совместной работе с прибором, имеющим предел измерения A ²⁾ , кГ/см ²	Заполнение под вакуумом	0,5% / A > 1,6	0,5% / A > 0,6	-	-
	Заполнение без вакуума	0,5% / A > 6	0,5% / A > 2,5	0,2% / A > 2,5	0,2% / A ≥ 1
	Без заполнения ³⁾	-	-	0,5% / A > 10	0,5% / A > 6
Внутренний объем ⁴⁾ , см ³		12	30	45	150
Макс. вытесняемый объем ⁴⁾ , см ³		5	15	30	100

¹⁾ Указанная величина суммируется с погрешностью прибора.

²⁾ Нижняя граница зависит от погрешности (чем меньше предел измерения, тем выше относительная погрешность).

³⁾ Т.е. разделитель заполнен жидкостью «вручную» (без вакуумного оборудования), а датчик (диаметром до 100 мм) не заполняется совсем.

⁴⁾ Для разделителей с фторопластовым сильфоном.

ТЕХНИЧЕСКИЕ ХАРАКТЕРИСТИКИ

Рабочий диапазон температур и максимальное рабочее давление зависят от типоразмера и применяемых материалов:

Применяемые материалы		Рабочий диапазон температур*, °C	Типоразмер разделителя			
Корпуса (крышки)	Сильфона (мембраны)		S	M	Mf	Lf
Фторопласт Ф-2М	Фторопласт Ф-4	-50...+80	-1...25			Не применяются
Сталь, футерованная фторопластом		-50...+80	-1...100	-1...40		
Стали, сплавы	Резины	-40...+200	-1...350	-1...350	-1...200	-1...60
	Фторопласт Ф-4	-50...+200				

* Зависит от материала мембраны. Приведен максимально возможный

СИСТЕМА ОБОЗНАЧЕНИЙ ЗАКАЗА

Материал сильфона (мембраны)		Рабочий диапазон температур, °C	Рабочие среды
F	фторопласт Ф-4	-50...+200	Любые невязкие агрессивные
V	резина V	-10...+200	Грязные или застывающие агрессивные
E	резина E	-30...+130	Агрессивные или пищевые продукты
C	резина C	-20...+140	Грязные или застывающие умеренно агрессивные
N	резина N	-40...+150	Вязкие, застывающие углеводороды (мазут и т.д.)

Типоразмер сильфона (мембраны)		Диаметр, мм
S	малый	32
M	средний	46
Mf	увеличенный	46
Lf	большой	74

Материал корпуса		Рабочий диапазон температур, °C	Макс. рабочее давление, кг/см ²
0	Углеродистая сталь	-50...+200	350
1	Нержавеющая сталь	-50...+200	200
1F	Футерованная сталь	-50...+80	100
2	Фторопласт Ф-2М	-50...+80	25
3	Молибденовая сталь	-50...+200	200
5	Хромоникелевая сталь	-50...+200	200
6	Хастеллой	-50...+200	200
7	Титан	-50...+200	200

Материал корпуса	
0	Углеродистая сталь
1	Нержавеющая сталь
2	Фторопласт Ф-2М
3	Молибденовая сталь

Исполнение крышки

3	Стандартное
4	Специальное (с защитой от перегрузки)
5	Универсальное (с демпфером)
6	Вакуумное (со штуцером под вакуумное заполнение)

Штуцера устройства

Входной (процесс)	Резьба	Выходной (прибор)
A	M 20x1,5	A
B	M 10x1	B
C	M 12x1,5	C
D	1/4" NPT	D
E	1/2" NPT	E
F	3/4" NPT	F
G	G 1/2"	G
H	G 1/4"	H
I	G 3/4"	I
O	Другие	O

B-	F	S	5	1	3	-A	1	E
							1	Внешний
							0	Внутренний
								Тип входного штуцера

Примеры обозначений: B-FM114-A, B-NS513-G1E

Примечание 1: в том случае, если входной штуцер внешний, а выходной штуцер внутренний и они имеют одинаковую резьбу, допускается ставить в соответствующем обозначении устройства только одну букву (например, не – D1D, а только - D).

Предназначение

Разделитель сред предназначен для защиты чувствительного элемента измерительного прибора от воздействия агрессивных, сильновязких, загрязненных, застывающих, полимеризующихся рабочих сред и/или сред с высокой температурой.

Конструкция

Конструкция разделителя — разборная с внутренним расположением разделительного элемента и возможностью его замены.

Особенности

Изделие хорошо противостоит засорению. Может быть заполнено жидкостью как с помощью вакуума, так и без применения вакуумного оборудования. Разделитель при вводе в эксплуатацию не требует дополнительной наладки или доводки.

**СТАНДАРТНОЕ ИСПОЛНЕНИЕ****Разделительный элемент**

Сильфон

Материал: фторопласт Ф-4

Фланец

Материал: углеродистая сталь

Корпус (контактирует с измеряемой средой)

Материал: нержавеющая сталь

Крышка (соединение с измерительным прибором)

Материал: нержавеющая сталь

Исполнение: без защиты от перегрузок

Резьба внутренняя M20x1,5

Соединение с процессом

По ГОСТ 12815-80

DN 10...150 мм, PN 6...200 кг/см²

ОПЦИОНАЛЬНО**Разделительный элемент ¹⁾**

Мембрана

Материалы:

- резина V
- резина E
- резина C
- резина N

Фланец

Материал: нержавеющая сталь

Корпус (контактирует с измеряемой средой)

Материалы:

- углеродистая сталь
- сталь футерованная фторопластом
- молибденовая сталь, хромоникелевая сталь
- хастеллой, титан

Крышка (соединение с измерительным прибором)

Материалы:

- углеродистая сталь
- молибденовая сталь

Исполнение:

- с защитой от перегрузки до 200 кг/см²
- со встроенным демпфером
- со штуцером под вакуумное заполнение

Резьба внутренняя; метрическая, BSP или NPT

Соединение с процессом

По ANSI 16.5 DN: 1/2"...4", PN 150...2500 Psi

По DIN 2501: DN 15...100 мм, PN 6...250 бар

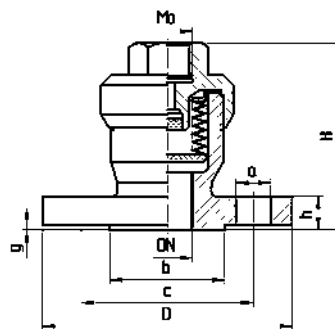
Аксессуары

Капиллярное соединение, соединение через охладитель, промывочное кольцо, ответные фланцы

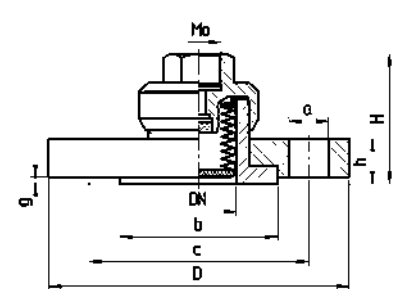
Вносимая погрешность зависит от размера используемого разделительного элемента и способа заполнения (указана для рабочего диапазона температур -20...+100°C):

РАЗМЕРЫ**ФЛАНЦЕВЫЕ РАЗДЕЛИТЕЛИ С ФТОРОПЛАСТОВЫМ СИЛЬФОНОМ**

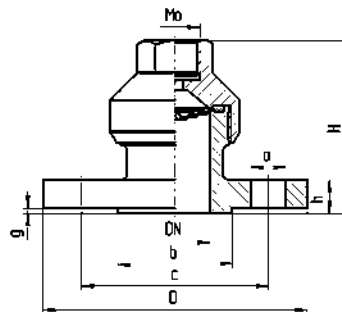
Исполнение 1
с внутренним расположением
разделительного элемента



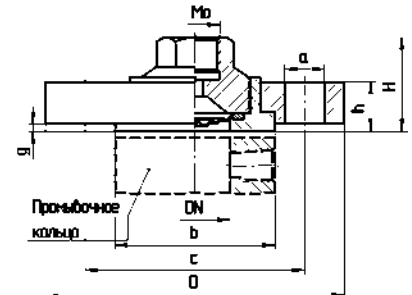
Исполнение 2
с открытым разделительным
элементом

**РАЗМЕРЫ****ФЛАНЦЕВЫЕ РАЗДЕЛИТЕЛИ С РЕЗИНОВОЙ МЕМБРАНОЙ**

Исполнение 1
с внутренним расположением
разделительного элемента



Исполнение 2
с открытым разделительным
элементом



Исполнение 1: — при **использовании** диаметрах фланца

Исполнение 2: — при **использовании** средних и **больших** диаметров фланца, с открытым разделительным элементом для легкой очистки остатков рабочей среды;
— **использование** промывочного кольца, для промывки застойной зоны перед разделителем с резиновой мембраной;
— **кольца** выполняются из дорогих материалов, а фланец изготавливается из простых марок сталей для удешевления конструкции;

Параметры	Типоразмер разделителя				
	S	M	Mf	Lf	
Погрешность ¹⁾ , % при совместной работе с прибором, имеющим предел измерения A ²⁾ , кг/см ²	Заполнение под вакуумом	0,5% / A > 1,6	0,5% / A > 0,6	-	-
	Заполнение без вакуума	0,5% / A > 6	0,5% / A > 2,5	0,2% / A > 2,5	0,2% / A ≥ 1
	Без заполнения ³⁾	-	-	0,5% / A > 10	0,5% / A > 6
Внутренний объем ⁴⁾ , см ³	12	30	45	150	
Макс. вытесняемый объем ⁵⁾ , см ³	5	15	30	100	

ТЕХНИЧЕСКИЕ ХАРАКТЕРИСТИКИ

Рабочий диапазон температур и максимальное рабочее давление зависят от типоразмера и применяемых материалов:

Применяемые материалы		Рабочий диапазон температур*, °С	Типоразмер разделителя			
Корпуса (крышки)	Сильфона (мембраны)		S	M	Mf	Lf
Сталь, футерованная фторопластом	Фторопласт Ф-4	-50...+80	-1...100	-1...40	Не применяются	
Стали, сплавы	Резины	-40...+200	-1...200	-1...200		
	Фторопласт Ф-4	-50...+200				

* Зависит от материала мембраны. Приведен максимально возможный

ФЛАНЦЕВОЕ СОЕДИНЕНИЕ ПО ANSI 16.5; РАЗМЕРЫ, ММ

DN, дюйм	PN, Psi	d	b	c	D	N x a ¹⁾	g	h	Типоразмер сильфона (мембраны):					
									S-малый		M-средний		L-больш.	
									Исп.	H	Исп.	H	Исп.	H
1/2	150	15	34,9	60,3	89	4 x 16	1,6	10	1	94	1	99	1	106
	300			66,7	95		1,6	13		97		102		109
	600			66,7	95		6,3	14,5		103		108		115
3/4	150	20	42,9	69,8	98,5	4 x 16	1,6	11,5	1	95	1	100	1	107
	300			82,5	117,5	4 x 19	1,6	14,5		98		103		110
	600			82,5	117,5	4 x 19	6,3	16		104		109		116
1	150	25	50,8	79,4	108	4 x 16	1,6	13	1	71	1	102	1	109
	300			88,9	124	4 x 19	1,6	16		74		105		112
	600			88,9	124	4 x 19	6,3	17,5		80		111		118
3/2	150	40	73	98,4	127	4 x 16	1,6	17,5	2	55	1	76	1	113
	300			114,3	155,5	4 x 22	1,6	20,6		58		79		116
	600			114,3	155,5	4 x 22		28,8		71		92		129
	900			123,8	178	4 x 29	6,3	38,3		80		102		139
	1500			123,8	178	4 x 29		38,3		80		102		139
2	150	50	92,1	120,6	152,5	4 x 19	1,6	19,1	2	57	2	61	1	115
	300			127	165	8 x 19	1,6	22,5		60		64		118
	600			127	165	8 x 19		31,8		74		78		132
	900			165,1	216	8 x 26	6,3	44,5		87		91		145
	1500			165,1	216	8 x 26		44,5		87		91		145
5/2	150	65	104,8	139,7	178	4 x 19	1,6	22,5	2	60	2	64	1	88
	300			149,2	190,5	8 x 22	1,6	25,5		63		67		91
	600			149,2	190,5	8 x 22		34,8		77		81		105
	900			190,5	244,5	8 x 29	6,3	47,5		90		94		118
3	150	80	127	152,4	190,5	4 x 19	1,6	24	2	62	2	66	2	70
	300			168,3	209,5	8 x 22	1,6	28,5		66		70		74
	600			168,3	209,5	8 x 22		38,3		81		85		89
	900			190,5	241,5	8 x 26	6,3	44,5		87		91		95
	1500			203,2	266,5	8 x 32		54,3		97		100		104
4	150	100	157,2	190,5	229	8 x 20	1,6	24	2	62	2	66	2	70
	300			200,1	254	8 x 23	1,6	32		70		74		78
	400			200,2	254	8 x 26		41,5		84		88		92
	600			215,9	273	8 x 26	6,3	44,5		87		91		95
	900			234,9	292	8 x 32		51		93		97		101

¹⁾ Число отверстий и их диаметр

ФЛАНЦЕВОЕ СОЕДИНЕНИЕ ПО DIN 2501; РАЗМЕРЫ, ММ

DN, мм	PN, бар	b	c	D	N x a ¹⁾	g	h	Типоразмер сильфона (мембраны):					
								S-малый		M-средний		L-больш.	
								Исп.	H	Исп.	H	Исп.	H
15	6	40	55	80	4 x 11	2	10	1	94	1	99	1	106
	16	45	65	95	4 x 14		12		96		101		108
	40	45	65	95	4 x 14		14		98		103		110
20	6	50	65	90	4 x 11	2	12	1	70	1	101	1	108
	16	58	75	105	4 x 14		14		72		103		110
	40	58	75	105	4 x 14		16		74		105		112
25	6	60	75	100	4 x 11	2	12	1	70	1	101	1	108
	16	68	85	115	4 x 14		14		72		103		110
	40	68	85	115	4 x 14		16		74		105		112
40	6	80	100	130	4 x 14	3	14	2	53	1	74	1	111
	16	88	110	150	4 x 18		16		55		76		113
	40	88	110	150	4 x 18		18		57		78		115
	63	88	125	170	4 x 22		26		65		86		123
	100	88	125	170	4 x 22		26		65		86		123

(продолжение)

DN, мм	PN, бар	b	c	D	N x a ¹⁾	g	h	Типоразмер сиффона (мембраны):					
								S-малый		M-средний		L-больш.	
								Исп.	H	Исп.	H	Исп.	H
50	6	90	110	140	4 x 14	3	14	2	53	2	57	1	111
	16	102	125	165	4 x 18		18		57		61		115
	40	102	125	165	4 x 18		20		59		63		117
	63	102	135	180	4 x 22		26		65		69		123
	100	102	145	195	4 x 26		28		67		71		125
65	6	110	130	160	4 x 14	3	14	2	53	2	57	1	81
	16	122	145	185	4 x 18		18		57		61		85
	40	122	145	185	8 x 18		22		61		65		89
	63	122	160	205	8 x 22		26		65		69		93
	100	122	170	220	8 x 26		30		69		73		97
80	6	128	150	190	4 x 18	3	16	2	55	2	59	2	63
	16	138	160	200	8 x 18		20		59		63		67
	40	138	160	200	8 x 18		24		63		67		71
	63	138	170	215	8 x 22		28		67		71		75
	100	138	180	230	8 x 26		32		71		75		79
100	16	158	180	220	8 x 18	3	20	2	59	2	63	2	67
	40	162	190	235	8 x 22		24		63		67		71

1) Число отверстий и их диаметр

ФЛАНЕВОЕ СОЕДИНЕНИЕ ПО ГОСТ 12815-80; РАЗМЕРЫ, ММ:

DN, мм	PN, бар	b	c	D	N x a ¹⁾	g	h	Типоразмер сиффона (мембраны):					
								S-малый		M-средний		L-больш.	
								Исп.	H	Исп.	H	Исп.	H
10	6	30	50	75	4 x 11	2	8	1	90	1	95	1	100
	16	34	60	90	4 x 14		10		92		97		102
	40	34	60	90	4 x 14		12		94		99		104
15	6	35	55	80	4 x 11	2	10	1	94	1	99	1	106
	16	39	65	95	4 x 14		12		96		101		108
	40	39	65	95	4 x 14		14		98		103		110
20	6	46	65	90	4 x 11	2	12	1	70	1	101	1	108
	16	50	75	105	4 x 14		14		72		103		110
	40	50	75	105	4 x 14		16		74		105		112
25	6	53	75	100	4 x 11	2	12	1	70	1	101	1	108
	16	57	85	115	4 x 14		14		72		103		110
	40	57	85	115	4 x 14		16		74		105		112
40	6	70	100	130	4 x 14	3	14	2	53	1	74	1	111
	16	75	110	145	4 x 18		16		55		76		113
	40	75	110	145	4 x 18		18		57		78		115
	63	75	125	165	4 x 22		26		65		86		123
	100	75	125	165	4 x 22		26		65		86		123
	160	75	125	165	4 x 22		28		67		88		125
50	6	83	110	140	4 x 14	3	14	2	53	2	57	1	111
	16	87	125	160	4 x 18		18		57		61		115
	40	87	125	160	4 x 18		20		59		63		117
	63	87	135	175	4 x 22		26		65		69		123
	100	87	145	195	4 x 26		28		67		71		125
	160	87	145	195	4 x 26		30		69		73		127
65	6	103	130	160	4 x 14	3	14	2	53	2	57	1	81
	16	109	145	180	4 x 18		18		57		61		85
	40	109	145	180	8 x 18		22		61		65		89
	63	109	160	200	8 x 22		26		65		69		93
	100	109	170	220	8 x 26		30		69		73		97
	160	109	170	220	8 x 26		34		73		77		101
80	6	117	150	185	4 x 18	3	16	2	55	2	59	2	63
	16	120	160	195	8 x 18		20		59		63		67
	40	120	160	195	8 x 18		24		63		67		71
	63	120	170	210	8 x 22		28		67		71		75
	100	120	180	230	8 x 26		32		71		75		79
	160	120	180	230	8 x 26		36		75		79		83
100	6	143	170	205	4 x 18	3	16	2	55	2	59	2	63
	16	149	180	215	8 x 18		20		59		63		67
	40	149	190	230	8 x 22		24		63		67		71
	63	149	200	250	8 x 26		28		67		71		75
	100	149	210	265	8 x 30		34		71		75		79
	160	149	210	265	8 x 30		38		75		79		83
	200	149	292	360	8 x 39		50		85		89		93

(продолжение)

DN, мм	PN, бар	b	c	D	N x a ¹⁾	g	h	Типоразмер сильфона (мембраны):					
								S-малый		M-средний		L-больш.	
								Исп.	H	Исп.	H	Исп.	H
125	6	169	200	235	8 x 18	3	20	2	59	2	63	2	67
	16	175	210	245	8 x 18		24		63		67		71
	40	175	220	270	8 x 26		28		67		71		75
	63	175	240	295	8 x 30		32		71		75		79
	100	175	250	310	8 x 33		36		75		79		83
	160	175	250	310	8 x 33		46		85		89		93
	200	175	318	385	12 x 39		60		99		103		107
150	6	196	225	260	8 x 18	3	24	2	63	2	67	2	71
	16	203	240	280	8 x 22		28		67		71		75
	40	203	250	300	8 x 26		32		71		75		79
	63	203	280	340	8 x 33		36		75		79		83
	100	203	290	350	12 x 33		46		85		89		93
	160	203	290	350	12 x 33		60		99		103		107

СИСТЕМА ОБОЗНАЧЕНИЙ ЗАКАЗА

Материал сильфона (мембраны)		Рабочий диапазон температур, °C	Рабочие среды
F	фторопласт Ф-4	-50...+200	Любые невязкие агрессивные
V	резина V	-10...+200	Грязные или застывающие агрессивные
E	резина E	-30...+130	Агрессивные или пищевые продукты
C	резина C	-20...+140	Грязные или застывающие умеренно агрессивные
N	резина N	-40...+150	Вязкие, застывающие углеводороды (мазут и т.д.)

Размер сильфона (мембраны)		Диаметр, мм
S	малый	32
M	средний	46
Mf	увеличенный	46
Lf	большой	74

Материал фланца

0	Углеродистая сталь
1	Нержавеющая сталь

Материал корпуса		Рабочий диапазон температур, °C	Макс. рабочее давление, кг/см ²
0	Углеродистая сталь	-50...+200	200
1	Нержавеющая сталь	-50...+200	200
1F	Футерованная сталь	-50...+80	100
3	Молибденовая сталь	-50...+200	200
5	Хромо-никелевая сталь	-50...+200	200
6	Хастеллой	-50...+200	200
7	Титан	-50...+200	200

Материал крышки

0	Углеродистая сталь
1	Нержавеющая сталь
3	Молибденовая сталь

Исполнение крышки

3	Стандартное
4	Специальное (с защитой от перегрузки)
5	Универсальное (с демпфером)
6	Вакуумное (со штуцером под вакуумное заполнение)

DN, мм (in)

10
15 (1/2")
20 (3/4")
25 (1")
40 (3/2")
50 (2")
65 (5/2")
80 (3")
100 (4")
125
150

PN, кг/см² (psi)

6 (150)
16 (300)
40 (600)
63 (900)
100 (1500)
160 (2500)
200

Выходной штуцер (прибор)

A M 20x1,5
B M 10x1
C M 12x1,5
D 1/4" NPT
E 1/2" NPT
F 3/4" NPT
G 1/2"
H G 1/4"
I G 3/4"
O Другой

BF-	F	S	0	5	1	4	-40	-40	E-	Стандарт фланца
------------	----------	----------	----------	----------	----------	----------	------------	------------	-----------	------------------------

Примеры обозначений: BF-NS0114-50-16A-ГОСТ, BF-FM1715-2"-600F-ANSI

Предназначение

Разделитель сред предназначен для защиты чувствительного элемента измерительного прибора от воздействия агрессивных, вязких, жидких и газообразных рабочих сред и/или сред с высокой температурой. В связи с отсутствием диффузии через металлическую мембрану, рекомендуется для измерения давления газообразных агрессивных сред.

Конструкция

Конструкция разделителя — сварная с внутренним расположением металлической мембраны.

Особенности

Данное изделие заполняется жидкостью только с помощью вакуумного оборудования.



СТАНДАРТНОЕ ИСПОЛНЕНИЕ

Разделительный элемент

Мембрана

Материал: нержавеющая сталь

Корпус (контактирует с измеряемой средой)

Материал: нержавеющая сталь

Соединение с измерительным прибором

Резьба внутренняя M20x1,5

Соединение с процессом

Штуцер с внешней резьбой M20x1,5

ОПЦИОНАЛЬНО

Разделительный элемент

Материалы:

- молибденовая сталь
- титан

Корпус (контактирует с измеряемой средой)

Материалы:

- молибденовая сталь, титан

Исполнение:

- с промывочным отверстием

Соединение с измерительным прибором

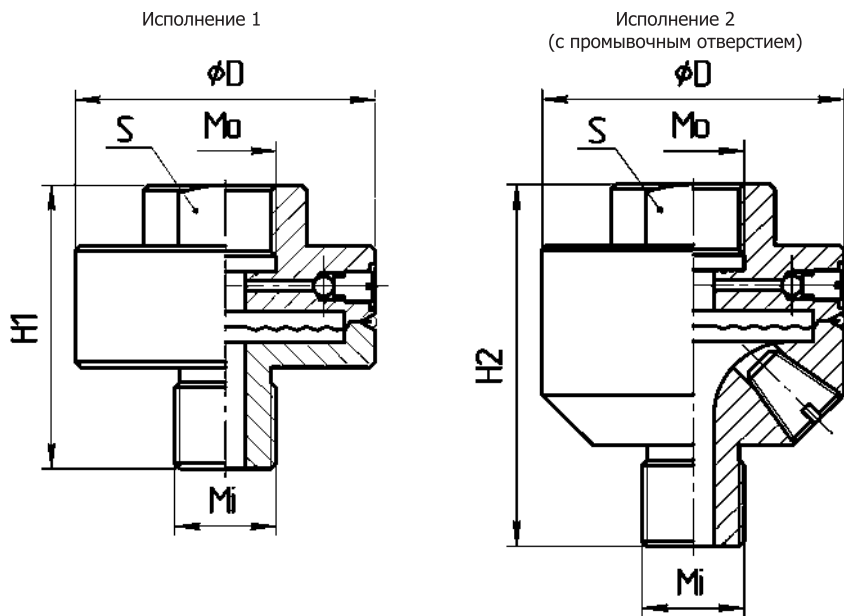
Резьба внутренняя метрическая, BSP или NPT

Соединение с процессом

Штуцер с внешней или внутренней метрической, BSP или NPT резьбой

Аксессуары

Капиллярное соединение, соединение через охладитель, переходники, адаптеры



РАЗМЕРЫ

Параметры	Типоразмер мембраны		
	M	L	L
Диаметр D, мм	59	59	106
Высота H1, мм	65	56	56
Высота H2, мм	81	72	72
Размер под ключ S, мм	27	27	27
Входной штуцер Mi	Любой (стандарт M20x1,5)		
Выходной штуцер Mo	Любой (стандарт M20x1,5)		

ТЕХНИЧЕСКИЕ ХАРАКТЕРИСТИКИ

Параметры	Типоразмер мембраны		
	S	M	L
Диапазон рабочих давлений, кГ/см ²	0...600	0...250	-1...50
Диапазон рабочих температур, о С	-50...+200	-50...+200	-90...+400
Минимальный верхний предел измерения прибора, кГ/см ²	10	4	0,1
Класс точности комплекта «прибор-разделитель»	В пределах класса точности прибора		

СИСТЕМА ОБОЗНАЧЕНИЙ ЗАКАЗА

Материал разделительного элемента (мембраны)							
1	Нержавеющая сталь						
3	Молибденовая сталь						
7	Титан						
Типоразмер разделительного элемента							
S	Малый						
M	Средний						
L	Большой						
Материал корпуса							
1	Нержавеющая сталь						
3	Молибденовая сталь						
7	Титан						
Исполнение							
1	Стандартное						
2	С промывочным отверстием						
Штуцера устройства							
Входной (процесс)	Резьба	Выходной (прибор)					
A	M 20x1,5	A					
B	M 10x1	B					
C	M 12x1,5	C					
D	1/4" NPT	D					
E	1/2" NPT	E					
F	3/4" NPT	F					
G	G 1/2"	G					
H	G 1/4"	H					
I	G 3/4"	I					
O	Другие	O					
BW-	1	M	1	1	-A	1	E
						1	Внешний
						O	Внутренний
						Тип входного штуцера	

Примеры обозначений: **BW-1M11-A**, **BW-3L32-F1G**

Примечание 1: в том случае, если входной штуцер внешний, а выходной штуцер внутренний и они имеют одинаковую резьбу, допускается ставить в соответствующем обозначении устройства только одну букву (например, не – E1E, а только - E).

Предназначение

Разделитель сред предназначен для защиты чувствительного элемента измерительного прибора от воздействия агрессивных, сильновязких, загрязненных, рабочих сред и/или сред с высокой температурой. Рекомендуются для измерения газообразных агрессивных сред.

Конструкция

Конструкция разделителя разборная с возможностью замены мембранного блока. Разделитель состоит из крышки с приваренной к ней мембраной, корпуса со штуцером и прижимающей гайки.

Особенности

Изделие заполняется жидкостью только при помощи вакуумного оборудования.



СТАНДАРТНОЕ ИСПОЛНЕНИЕ

Разделительный элемент

Мембрана

Материал: нержавеющая сталь

Корпус (контактирует с измеряемой средой)

Материал: нержавеющая сталь

Уплотнительное кольцо

Материал: резина V

Соединение с измерительным прибором

Резьба внутренняя M20x1,5

Соединение с процессом

Штуцер с внешней резьбой M20x1,5

ОПЦИОНАЛЬНО

Разделительный элемент

Материалы:

- молибденовая сталь, монель
- тантал, титан, хастеллой
- молибденовая сталь с фторопластовым покрытием

Корпус (контактирует с измеряемой средой)

Материалы:

- углеродистая сталь, футерованная сталь
- молибденовая сталь, хромоникелевая сталь
- титан, хастеллой
- нержавеющая сталь с танталовым покрытием

Исполнение: с промывочным отверстием

Соединение с измерительным прибором

Резьба внутренняя метрическая, BSP или NPT

Уплотнительное кольцо

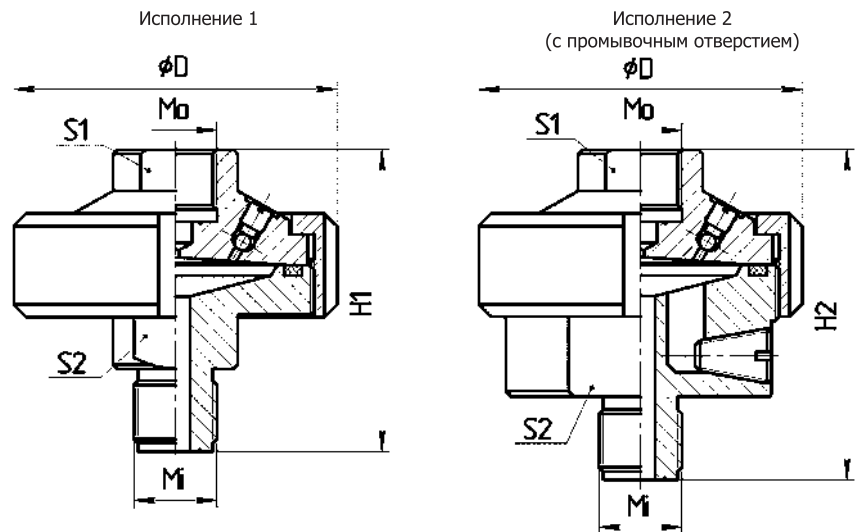
Материалы: фторопласт Ф-4, резина N, резина V

Соединение с процессом

Штуцер с внешней или внутренней метрической, BSP или NPT резьбой

Аксессуары

Капиллярное соединение, соединение через охладитель, переходники, адаптеры



Параметры	Типоразмер мембраны	
	M	L
Диаметр D, мм	78	140
Высота H1, мм	73	75
Высота H2, мм	80	82
Размер под ключ S1, мм	27	27
Размер под ключ S2, мм	55	55
Входной штуцер Mi	Любой (стандарт M20x1,5)	
Выходной штуцер Mo		
Масса, исполнение 1, кг	1	3
Масса, исполнение 2, кг	1,5	3,7

ТЕХНИЧЕСКИЕ ХАРАКТЕРИСТИКИ

Параметры	Типоразмер мембраны	
	S	M
Диапазон рабочих давлений, бар	-1...250	-1...50
Минимальный верхний предел измерения прибора, бар	1,0	0,1
Диапазон рабочих температур, ОС	-50...+260	-50...+260
Класс точности комплекта «прибор - разделитель»	В пределах класса точности прибора	

СИСТЕМА ОБОЗНАЧЕНИЙ ЗАКАЗА

Материал мембраны								
1	Нержавеющая сталь							
3	Молибденовая сталь							
4	Монель							
6	Хастеллой							
7	Титан							
8	Тантал							
3F	Молибденовая сталь с фторопластовым покрытием							
Типоразмер разделительного элемента								
M	Средний							
L	Большой							
Материал корпуса								
0	Углеродистая сталь							
1	Нержавеющая сталь							
1F	Футерованная сталь							
3	Молибденовая сталь							
5	Хромоникелевая сталь							
6	Хастеллой							
7	Титан							
8	Нержавеющая сталь с танталовым покрытием							
Материал уплотнительного кольца		Диапазон рабочих температур, ОС						
V	Резина V	-10...+200						
N	Резина N	-40...+150						
F	Фторопласт Ф-4	-50...+260						
Исполнение								
1	Стандартное							
2	С промывочным отверстием							
Штуцера устройства								
Входной (процесс)	Резьба	Выходной (прибор)						
A	M 20x1,5	A						
B	M 10x1	B						
C	M 12x1,5	C						
D	1/4" NPT	D						
E	1/2" NPT	E						
F	3/4" NPT	F						
G	G 1/2"	G						
H	G 1/4"	H						
O	Другие	O						
W-	3	M	3	F	1	-A	1	E
							1	Внешний
							0	Внутренний
							Тип входного штуцера	

Примеры обозначений: W-3M1V1-A1G0, W-3FM7F1-A1A1

Предназначение

Разделитель сред предназначен для защиты чувствительного элемента измерительного прибора от воздействия агрессивных, сильновязких, застывающих, полимеризующихся рабочих сред и/или сред с высокой температурой. В связи с отсутствием диффузии через металлическую мембрану, особенно рекомендуется для измерения газообразных агрессивных сред.

Конструкция

Конструкция разделителя разборная, с возможностью замены мембранного блока. Разделитель состоит из крышки с приваренной к ней мембраной, корпуса с фланцем и прижимающей гайки.

Особенности

Изделие заполняется жидкостью при помощи вакуумного оборудования.



СТАНДАРТНОЕ ИСПОЛНЕНИЕ

Разделительный элемент

Мембрана

Материал: нержавеющая сталь

Фланец

Материал: углеродистая сталь

Корпус (контактирует с измеряемой средой)

Материал: нержавеющая сталь

Уплотнительное кольцо

Материал: резина V

Соединение с измерительным прибором

Резьба внутренняя M20x1,5

Соединение с процессом

По ГОСТ 12815-80 DN 15...150 мм, PN 6...200 кг/см²

ОПЦИОНАЛЬНО

Разделительный элемент

Мембрана

Материалы:

- молибденовая сталь, монель, тантал, титан
- молибденовая сталь с фторопластовым покрытием

Фланец

Материал: нержавеющая сталь

Корпус (контактирует с измеряемой средой)

Материалы:

- углеродистая сталь, футерованная сталь
- молибденовая сталь, хромоникелевая сталь
- хастеллой, титан
- нержавеющая сталь с танталовым покрытием

Соединение с измерительным прибором

Резьба внутренняя метрическая, BSP или NPT

Уплотнительное кольцо

Материал: фторопласт Ф-4, резина N, резина V

Соединение с процессом

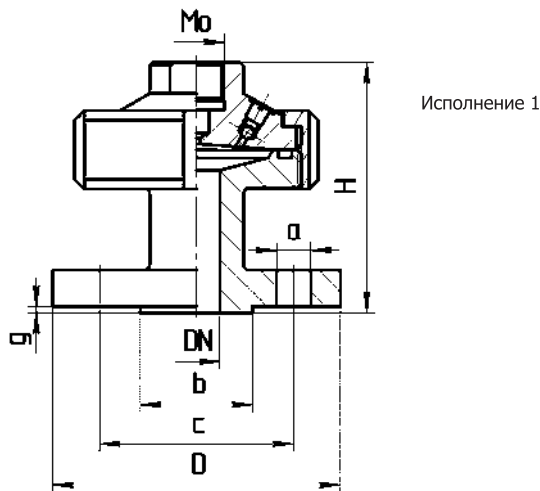
По ANSI DN 16.5: 1/2"...4", PN 150...2500 Psi

По DIN 2501: DN 15...100 мм, PN 6...250 бар

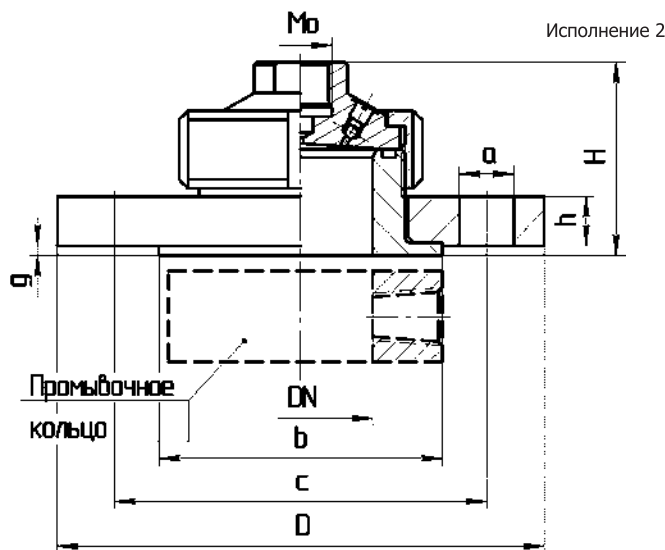
Аксессуары

Капиллярное соединение, соединение через охладитель, промывочное кольцо, ответные фланцы

ВАРИАНТЫ КОНСТРУКЦИИ ФЛАНЦЕВОГО РАЗДЕЛИТЕЛЯ



Исполнение 1



Исполнение 2

Исполнение 1: — при небольших диаметрах фланца

Исполнение 2: — для средних и больших диаметров фланца, корпус выполняется из дорогих материалов, а фланец изготавливается из простых марок сталей для удешевления конструкции; — возможно использование промывочного кольца¹⁾, для промывки застойной зоны перед разделителем

ТЕХНИЧЕСКИЕ ХАРАКТЕРИСТИКИ

Параметры	Типоразмер мембраны	
	M	L
Диапазон рабочих давлений, бар	-1...250	-1...50
Минимальный верхний предел измерения прибора, бар	1,0	0,1
Диапазон рабочих температур, °C	-50...+260	-50...+260
Класс точности комплекта «прибор – разделитель»	В пределах класса точности прибора	

ФЛАНЦЕВОЕ СОЕДИНЕНИЕ ПО ГОСТ 12815-80; РАЗМЕРЫ, ММ:

DN, мм	PN, бар	b	c	D	N x a ¹⁾	g	h
10	6	30	50	75	4 x 11	2	8
	16	34	60	90	4 x 14		10
	40	34	60	90	4 x 14		12
15	6	35	55	80	4 x 11	2	10
	16	39	65	95	4 x 14		12
	40	39	65	95	4 x 14		14
20	6	46	65	90	4 x 11	2	12
	16	50	75	105	4 x 14		14
	40	50	75	105	4 x 14		16
25	6	53	75	100	4 x 11	2	12
	16	57	85	115	4 x 14		14
	40	57	85	115	4 x 14		16
40	6	70	100	130	4 x 14	3	14
	16	75	110	145	4 x 18		16
	40	75	110	145	4 x 18		18
	63	75	125	165	4 x 22		26
	100	75	125	165	4 x 22		26
	160	75	125	165	4 x 22		28
50	6	83	110	140	4 x 14	3	14
	16	87	125	160	4 x 18		18
	40	87	125	160	4 x 18		20
	63	87	135	175	4 x 22		26
	100	87	145	195	4 x 26		28
	160	87	145	195	4 x 26		30
65	6	103	130	160	4 x 14	3	14
	16	109	145	180	4 x 18		18
	40	109	145	180	8 x 18		22
	63	109	160	200	8 x 22		26
	100	109	170	220	8 x 26		30
	160	109	170	220	8 x 26		34
80	6	117	150	185	4 x 18	3	16
	16	120	160	195	8 x 18		20
	40	120	160	195	8 x 18		24
	63	120	170	210	8 x 22		28
	100	120	180	230	8 x 26		32
	160	120	180	230	8 x 26		36
100	6	143	170	205	4 x 18	3	16
	16	149	180	215	8 x 18		20
	40	149	190	230	8 x 22		24
	63	149	200	250	8 x 26		28
	100	149	210	265	8 x 30		34
	160	149	210	265	8 x 30		38
	200	149	292	360	8 x 39		50
125	6	169	200	235	8 x 18	3	20
	16	175	210	245	8 x 18		24
	40	175	220	270	8 x 26		28
	63	175	240	295	8 x 30		32
	100	175	250	310	8 x 33		36
	160	175	250	310	8 x 33		46
	200	175	318	385	12 x 39		60
150	6	196	225	260	8 x 18	3	24
	16	203	240	280	8 x 22		28
	40	203	250	300	8 x 26		32
	63	203	280	340	8 x 33		36
	100	203	290	350	12 x 33		46
	160	203	290	350	12 x 33		60

¹⁾ Число отверстий и их диаметр

ФЛАНЦЕВОЕ СОЕДИНЕНИЕ ПО DIN 2501; РАЗМЕРЫ, ММ

DN	PN, бар	b	c	D	N x a ¹⁾	g	h
15	6	40	55	80	4 x 11	2	10
	16	45	65	95	4 x 14		12
	40	45	65	95	4 x 14		14
20	6	50	65	90	4 x 11	2	12
	16	58	75	105	4 x 14		14
	40	58	75	105	4 x 14		16
25	6	60	75	100	4 x 11	2	12
	16	68	85	115	4 x 14		14
	40	68	85	115	4 x 14		16
40	6	80	100	130	4 x 14	3	14
	16	88	110	150	4 x 18		16
	40	88	110	150	4 x 18		18
	63	88	125	170	4 x 22		26
	100	88	125	170	4 x 22		26
50	6	90	110	140	4 x 14	3	14
	16	102	125	165	4 x 18		18
	40	102	125	165	4 x 18		20
	63	102	135	180	4 x 22		26
	100	102	145	195	4 x 26		28
65	6	110	130	160	4 x 14	3	14
	16	122	145	185	4 x 18		18
	40	122	145	185	8 x 18		22
	63	122	160	205	8 x 22		26
	100	122	170	220	8 x 26		30
80	6	128	150	190	4 x 18	3	16
	16	138	160	200	8 x 18		20
	40	138	160	200	8 x 18		24
	63	138	170	215	8 x 22		28
	100	138	180	230	8 x 26		32
100	16	149	180	215	8 x 18	3	20
	40	149	190	230	8 x 22		24

ФЛАНЦЕВОЕ СОЕДИНЕНИЕ ПО ANSI 16.5; РАЗМЕРЫ, ММ

DN, дюйм	PN, Psi	DN	b	c	D	N x a ¹⁾	g	h
1/2	150	15	34,9	60,3	89	4 x 16	1,6	10
	300			66,7	95		1,6	13
	600			66,7	95		6,3	14,5
3/4	150	20	42,9	69,8	98,5	4 x 16	1,6	11,5
	300			82,5	117,5	4 x 19	1,6	14,5
	600			82,5	117,5	4 x 19	6,3	16
1	150	25	50,8	79,4	108	4 x 16	1,6	13
	300			88,9	124	4 x 19	1,6	16
	600			88,9	124	4 x 19	6,3	17,5
3/2	150	40	73	98,4	127	4 x 16	1,6	17,5
	300			114,3	155,5	4 x 22	1,6	20,6
	600			114,3	155,5	4 x 22		28,8
	900			123,8	178	4 x 29	6,3	38,3
	1500			123,8	178	4 x 29		38,3
2	150	50	92,1	120,6	152,5	4 x 19	1,6	19,1
	300			127	165	8 x 19	1,6	22,5
	600			127	165	8 x 19		31,8
	900			165,1	216	8 x 26	6,3	44,5
	1500			165,1	216	8 x 26		44,5
5/2	150	65	104,8	139,7	178	4 x 19	1,6	22,5
	300			149,2	190,5	8 x 22	1,6	25,5
	600			149,2	190,5	8 x 22		34,8
	900			190,5	244,5	8 x 29	6,3	47,5
3	150	80	127	152,4	190,5	4 x 19	1,6	24
	300			168,3	209,5	8 x 22	1,6	28,5
	600			168,3	209,5	8 x 22		38,3
	900			190,5	241,5	8 x 26	6,3	44,5
	1500			203,2	266,5	8 x 32		54,3
4	150	100	157,2	190,5	229	8 x 20	1,6	24
	300			200,1	254	8 x 23	1,6	32
	400			200,2	254	8 x 26		41,5
	600			215,9	273	8 x 26	6,3	44,5
	900			234,9	292	8 x 32		51

СИСТЕМА ОБОЗНАЧЕНИЙ ЗАКАЗА

Материал мембраны									
1	Нержавеющая сталь								
3	Молибденовая сталь								
4	Монель								
7	Титан								
8	Тантал								
3F	Молибденовая сталь с фторопластовым покрытием								
Типоразмер разделительного элемента									
M	Средний								
L	Большой								
Материал фланца									
0	Углеродистая сталь								
1	Нержавеющая сталь								
Материал корпуса									
0	Углеродистая сталь								
1	Нержавеющая сталь								
1F	Футерованная сталь								
3	Молибденовая сталь								
5	Хромоникелевая сталь								
6	Хастеллой								
7	Титан								
Материал фланца		Диапазон рабочих температур, °C							
V	Резина V	-10...+200							
N	Резина N	-40...+150							
F	Фторопласт Ф-4	-50...+260							
DN, мм (in)		PN, кг/см ² (psi)	Выходной штуцер (прибор)						
10	6 (150)	A	M 20x1,5						
15 (1/2")	16 (300)	B	M 10x1						
20 (3/4")	25 (400)	C	M 12x1,5						
25 (1")	40 (600)	D	1/4" NPT						
40 (3/2")	63 (900)	E	1/2" NPT						
50 (2")	100 (1500)	F	3/4" NPT						
65 (5/2")	160 (2500)	G	G 1/2"						
80 (3")	200	H	G 1/4"						
100 (4")		I	G 3/4"						
125		O	Другой						
150									
WD-	3	M	0	0	V	-40	-40	A-	Стандарт фланца

Примеры обозначений: WD-3M00V-40-40-A-DIN, WD-3FL11F-1/2"-2500E-ANSI

Предназначение

В связи с отсутствием диффузии через металлическую мембрану, может быть рекомендован для измерения давления как жидких, так и газообразных агрессивных сред. Благодаря сварной конструкции и фланцевому присоединению хорошо подходит для измерения давления высокотемпературных, а также вязких и/или загрязненных рабочих сред.

Конструкция

Конструкция разделителя сварная, зависит от номинального размера:

- DN ≤ 25 мм (1"): внутреннее расположение мембраны
- DN ≥ 40 мм (1½"): наружное расположение мембраны.

Особенности

Изделие хорошо противостоит засорению. Заполняется жидкостью только при помощи вакуумного оборудования.



СТАНДАРТНОЕ ИСПОЛНЕНИЕ

Разделительный элемент

Мембрана

Материал: молибденовая сталь

Фланец ¹⁾

Материал: молибденовая сталь

Соединение с измерительным прибором

Резьба внутренняя M20x1,5

Соединение с процессом

По DIN 2501 DN 15...125 мм, PN 10...250 бар

ОПЦИОНАЛЬНО

Разделительный элемент

Мембрана

Материалы:

- монель
- хастеллой C4
- хастеллой C276
- титан
- тантал
- молибденовая сталь с фторопластовым покрытием
- молибденовая сталь с покрытием TiN
- молибденовая сталь с покрытием золотом
- спецсталь для карбамида

Соединение с измерительным прибором

Резьба внутренняя метрическая, BSP или NPT

Соединение с процессом

По ANSI 16.5: DN 1/2"...4", PN 150...2500 Psi

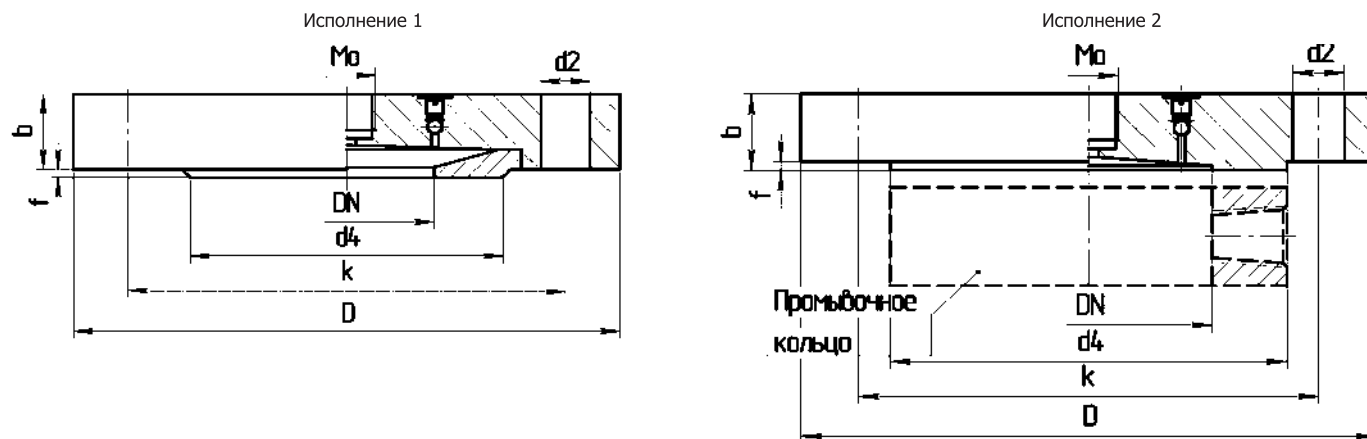
Аксессуары

Капиллярное соединение, соединение через охладитель, ответные фланцы, промывочные кольца

Примечание

1. Поверхность фланца, контактирующая с рабочей средой, покрыта тем же материалом, что и мембрана

РАЗМЕРЫ



ТЕХНИЧЕСКИЕ ХАРАКТЕРИСТИКИ

Параметры	Величина
Диапазон рабочих давлений, бар	-1...250
Минимальный верхний предел измерения прибора, мбар	50
Диапазон рабочих температур, °C	-90...+400
Класс точности комплекта «прибор – разделитель»	В пределах класса точности прибора

DIN 2501

DN, мм	PN, бар	Размеры, мм							Масса, кг
		dm	D	b	d2xa ¹⁾	k	f	d4	
15	10/40	40	95	22	14 x 4	65	2	45	1,00
20	10/40	40	105	22	14 x 4	75	2	58	1,30
25	10/40	52	115	22	14 x 4	85	2	68	1,50
40	10/40	48	150	18	18 x 4	110	3	88	2,10
	63/100	48	170	26	22 x 4	125	3	88	4,00
	160	48	170	28	22 x 4	125	3	88	4,30
50	10/40	59	165	20	18 x 4	125	3	102	3,30
	63	59	180	26	22 x 4	135	3	102	5,10
	100	59	195	28	26 x 4	145	3	102	6,50
80	10/40	59	195	30	26 x 4	145	3	102	7,00
	250	59	200	38	26 x 8	150	3	102	9,30
	10/16	89	200	20	18 x 8	160	3	138	4,90
	25/40	89	200	24	18 x 8	160	3	138	5,80
100	63	89	215	28	22 x 8	170	3	138	7,90
	100	89	230	32	26 x 8	180	3	138	10,40
	160	89	230	36	26 x 8	180	3	138	11,70
	250	89	255	46	30 x 8	200	3	138	18,40
125	10/16	89	220	20	18 x 8	180	3	158	5,90
	25/40	89	235	24	22 x 8	190	3	162	8,10
	63	89	250	30	26 x 8	200	3	162	11,50
	100	89	265	36	30 x 8	210	3	162	15,50
	160	89	265	40	30 x 8	210	3	162	17,30
150	250	89	300	54	33 x 8	235	3	162	26,60
	10/16	124	250	22	18 x 8	210	3	188	8,40
	25/40	124	270	26	26 x 8	220	3	188	11,60
	63	124	295	34	30 x 8	240	3	188	14,70
	100	124	315	40	33 x 8	250	3	188	24,40
	160	124	315	44	33 x 8	250	3	188	26,90
250	124	340	60	33 x 8	275	3	188	42,70	

¹⁾ Число отверстий и их диаметр

ANSI 16.5

DN, мм	PN, бар	Размеры, мм							Масса, кг
		dm	D	b	d2xa ¹⁾	k	f	d4	
1/2	150	32	90	22	16 x 4	60.5	2	35	1,00
	300	40	95	22	16 x 4	66.5	2	35	1,00
3/4	150	40	100	22	16 x 4	70	2	43	1,10
	300	40	120	22	20 x 4	82.5	2	43	1,60
1	150	52	110	22	16 x 4	79.5	2	51	1,40
	300	52	125	22	20 x 4	89	2	51	1,70
1 1/2	150	48	130	22	16 x 4	98.5	2	73	1,60
	300	48	155	22	22 x 4	114.5	2	73	2,50
	600	48	155	29.5	22 x 4	114.5	7	73	3,30
	1500	48	180	39	30 x 4	124	7	73	5,90
2	2500	48	205	51.5	33 x 4	146	7	73	10,40
	150	59	150	20	20 x 4	120.5	1.6	92	2,70
	300	59	162	22.5	20 x 8	127	1.6	92	3,70
	600	59	162	32	20 x 8	127	6.4	92	5,70
	1500	59	215	45	26 x 8	165	6.4	92	13,20
3	2500	59	235	57.5	30 x 8	171.5	6.4	92	19,80
	150	89	190	24	20 x 4	152.5	1.6	127	5,30
	300	89	210	29	22 x 8	168.5	1.6	127	7,80
	600	89	210	38.5	22 x 8	168.5	6.4	127	11,00
	900	89	240	45	26 x 8	190.5	6.4	127	16,70
4	1500	89	270	54.5	33 x 8	203	6.4	127	24,50
	2500	89	305	73.5	36 x 8	228.5	6.4	127	42,70
	150	89	230	24	20 x 8	190.5	1.6	158	7,70
	300	89	255	32	22 x 8	200	1.6	158	12,70
	400	89	255	41.5	26 x 8	200	6.4	158	17,40
5	600	89	275	45	26 x 8	216	6.4	158	21,50
	900	89	295	51	32 x 8	235	6.4	158	27,70
	1500	89	310	60.5	36 x 8	241.5	6.4	158	37,00
	2500	89	355	83	42 x 8	273	6.4	158	65,70

СИСТЕМА ОБОЗНАЧЕНИЙ ЗАКАЗА

Материал мембраны					
3	Молибденовая сталь				
4	Монель				
6	Хастеллой С4				
6с	Хастеллой С276				
7	Титан				
8	Тантал				
3F	Молибденовая сталь с фторопластовым покрытием				
DN, мм (in)	PN, кг/см ² (psi)	Выходной штуцер (прибор)			
15 (1/2")	10 (150)	A	M 20x1,5		
20 (3/4")	16 (300)	B	M 10x1		
25 (1")	25 (400)	C	M 12x1,5		
40 (3/2")	40 (600)	D	1/4" NPT		
50 (2")	63 (900)	E	1/2" NPT		
80 (3")	100 (1500)	F	3/4" NPT		
100 (4")	160 (2500)	G	G 1/2"		
125 (5")	250	H	G 1/4"		
		I	G 3/4"		
		O	Другие		
WF-	3	-40	-40	A-	Стандарт фланца

Примеры обозначений: WF-3-40-10G-DIN, WF-3F-1/2"-1500D-ANSI

Предназначение

Разделитель сред предназначен для защиты чувствительного элемента измерительного прибора от воздействия агрессивных, сильновязких, загрязненных, застывающих, полимеризующихся рабочих сред и/или сред с высокой температурой.

Конструкция

Конструкция разделителя — сварная с внешним расположением разделительного элемента. Возможны следующие варианты конструкции:

Исполнение 1 с радиальным присоединением прибора или капилляра
Исполнение 2 с осевым присоединением прибора или капилляра.

Возможна комплектация разделителя монтажным фланцем (в первом случае «глухого» исполнения).

Особенности

Изделие хорошо противостоит засорению. Применяется для измерения давления (перепада давления) в баках и емкостях с двойной стенкой. Заполняется жидкостью при помощи вакуумного оборудования.

**СТАНДАРТНОЕ ИСПОЛНЕНИЕ****Разделительный элемент**

Мембрана

Материал: нержавеющая сталь

Тубус

Материал: нержавеющая сталь

Длина: 50 мм

Соединение с измерительным прибором

Резьба внутренняя M20x1,5

Соединение с процессом

По ГОСТ DN 12815-80 40...150 мм, PN 16...200 кг/см²

ОПЦИОНАЛЬНО**Разделительный элемент**

Материал: молибденовая сталь, титан

Тубус

Материал: молибденовая сталь, титан

Длина: 100, 150, 200 мм;

любая другая в диапазон 50...200 мм по заказу

Соединение с измерительным прибором

Резьба внутренняя метрическая, BSP или NPT

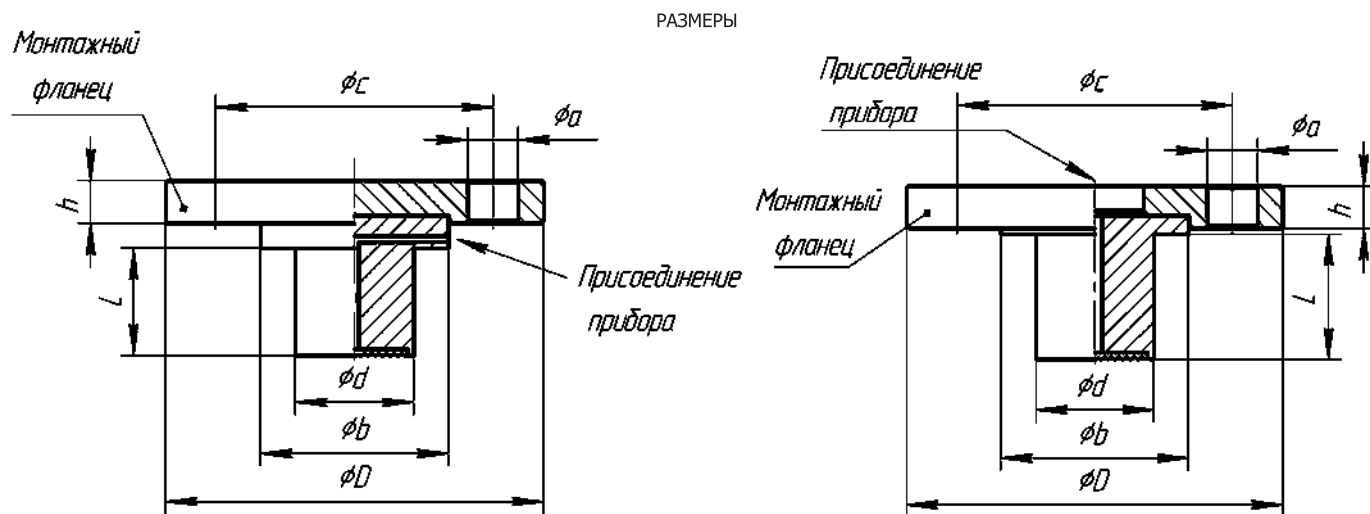
Соединение с процессом

По ANSI DN 16.5: 3/2"...6", PN 150...2500 Psi

По DIN 2501: DN 40...150 мм, PN 16...250 бар

Аксессуары

Капиллярное соединение, соединение через охладитель, ответные фланцы



DN, мм (in)	40 (3/2")	50 (2")	65 (5/2")	80 (3")	100 (4")	125 (5")	150 (6")
Ød, мм	39	48,3	63	76	94	125	150

L = 100, 150, 200 мм любая другая в диапазоне 50...200 мм по заказу

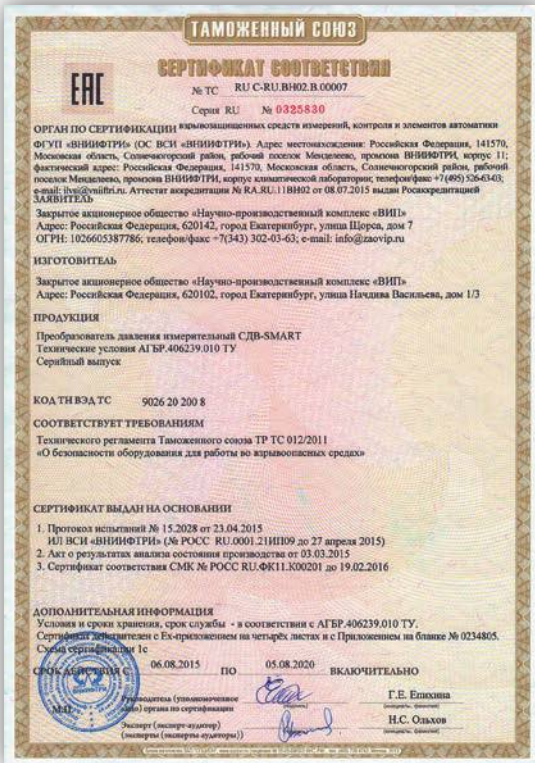
ТЕХНИЧЕСКИЕ ХАРАКТЕРИСТИКИ

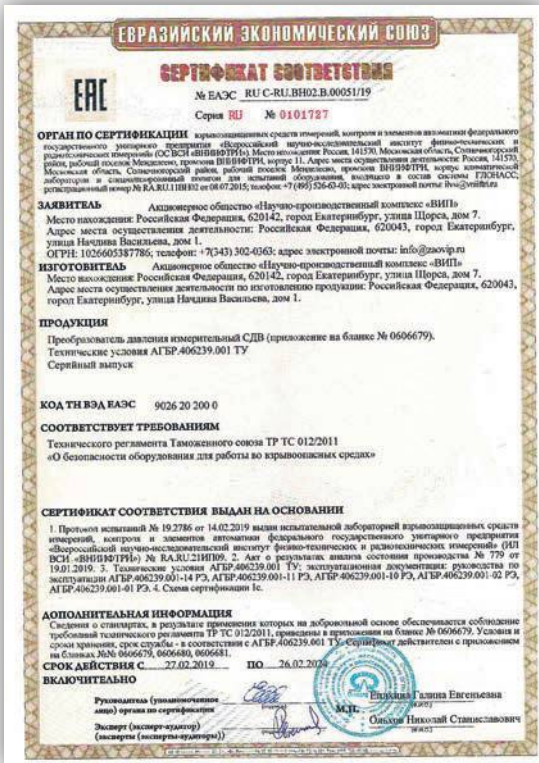
Параметры	Величина
Диапазон рабочих давлений, бар	-1...250
Минимальный верхний предел измерения прибора, мбар	50
Диапазон рабочих температур, °C	-90...+400
Класс точности комплекта «прибор - разделитель»	В пределах класса точности прибора

СИСТЕМА ОБОЗНАЧЕНИЙ ЗАКАЗА

Материал мембраны	
1	Нержавеющая сталь
3	Молибденовая сталь
7	Титан
Материал монтажного фланца	
0	Углеродистая сталь
1	Нержавеющая сталь
W	Без фланца
Вариант исполнения	
1	с радиальным присоединением прибора или капилляра
2	с осевым присоединением прибора или капилляра
Длина тубуса Н, мм	
50	DN, мм (in)
100	40 (3/2")
150	50 (2")
200	65 (5/2")
	80 (3")
	100 (4")
	125 (5")
	150 (6")
PN, кг/см ² (psi)	
	16 (300)
	40 (600)
	63 (900)
	100 (1500)
	160 (2500)
	200
	250
Выходной штуцер (прибор)	
A	M 20x1,5
B	M 10x1
C	M 12x1,5
D	1/4" NPT
E	1/2" NPT
F	3/4" NPT
G	G 1/2"
H	G 1/4"
I	G 3/4"
O	Другой
WT-	3 1 1 -100 -40 -63 A- Стандарт фланца

Примеры обозначений: WT-312-50-50-63A-DIN, WT-7W1-50-3/2"-1500E-ANSI









Россия, 620102, Екатеринбург,
ул. Белореченская, дом 30, а/я 313
+7 (343) 302-03-53
zakaz@zaovip.ru
www.zaovip.ru